

# « ՏՐԻՐՈ » ՍՊ Ո

ՎՆԱՍԱԿԱՐ ՆՅՈՒԹԵՐԻ ՍԱՀՄԱՆԱՅԻՆ ԹՈՒՅԼԱՏՐԵԼԻ  
ԱՐՏԱՆԵՏՈՒՄՆԵՐԻ  
(ՍԹԱ) ՆՈՐՄԱՏԻՎՆԵՐԻ ՆԱԽԱԳԻԾ

ՏՆՕՐԵՆ



ԼԵՎՈՆ

ՀԱՐՈՒԹՅՈՒՆՅԱՆ

## 2. Կատարողների ցուցակ

Պաշտոնը

Ազգանունը

« Տրիբո » ՍՊԸ տնօրեն  
(արտանետման

Լ. Հարությունյան  
աղբյուրների հաշվառում , ՍԹԱ նախագծի մշակում)

## « ՏՐԻԲՈ » ՍՊՈ

### արտանետումների առավելագույն նախագծային ցուցանիշների հիման վրա հաշվարկված օդի պահանջվող օգտագործումը (ՕՊՕ)

Համաձայն ՀՀ կառավարության 2012թ. դեկտեմբերի 27-ի N1673-Ն որոշման 2-րդ կետի 3-րդ ենթակետի՝ ՍԹԱ նորմատիվների նախագիծ կազմվում է այն տնտեսվարող սուբյեկտների համար, որոնք ունեն արտանետման այնպիսի աղբյուրներ, որոնց արտանետումների առավելագույն նախագծային ցուցանիշների հիման վրա հաշվարկված ՕՊՕ - ն մեկ տարում գերազանցում է երկու միլիարդ մ<sup>3</sup> չափանիշը, կամ վայրկյանում գերազանցում է երկու հազար մ<sup>3</sup> չափանիշը:

$$\text{ՕՊՕ} = \sum_i^n \frac{U_i}{\text{ՍԹ} \cdot C_i} , \text{ որտեղ}$$

U i –ն յուրաքանչյուր i –րդ նյութի առավելագույն արտանետումն է համապատասխանաբար մեկ տարում կամ վայրկյանում ըստ տեխնոլոգիական ռեգլամենտի (մգ/տարի, կամ մգ/վրկ):

ՍԹ C i –րդ նյութի համապատասխանաբար միջին օրական , կամ առավելագույն միանվագ սահմանային թույլատրելի խտությունն է ( մգ/մ<sup>3</sup>):

Տվյալ կազմակերպության արտանետման աղբյուրներից արտանետվող վնասակար նյութերն են՝ կախված մասնիկներ, փոշի անօրգանական, տոլուոլ, ստիրոլ, հանքային յուղի գոլորշիներ:

ՕՊՕ = Կախված մասնիկներ մգ/տարի : ՍԹ C մգ/մ<sup>3</sup> + փոշի անօրգանական ( SiO<sub>2</sub> 50-70%): ՍԹ C մգ/մ<sup>3</sup>+տոլուոլ մգ/տարի : ՍԹ C մգ/մ<sup>3</sup>+ ստիրոլ մգ/տարի : ՍԹ C մգ/մ<sup>3</sup>+ յուղի գոլորշի մգ/տարի : ՍԹ C մգ/մ<sup>3</sup> = 0.43x10<sup>9</sup>մգ/տարի : 0.15 մգ/մ<sup>3</sup>+ 0.383x10<sup>9</sup>մգ/տարի : 0.1 մգ/մ<sup>3</sup> +0.63x10<sup>9</sup>մգ/տարի : 0.6 մգ/մ<sup>3</sup>+ 0.124x10<sup>9</sup>մգ/տարի: 0.002 մգ/մ<sup>3</sup>+ 0.028x10<sup>9</sup>մգ/տարի: 0.05 մգ/մ<sup>3</sup> = 2.86+3.83+1.05+ 62+0.56 = 70.3 մլդ.մ<sup>3</sup>/տարի

Ընկերության արտանետումները մեկ տարում զգալիորեն գերազանցում են 2 մլդ.մ<sup>3</sup> չափանիշը, որի պատճառով ընկերությունը պետք է մշակի սահմանային թույլատրելի արտանետումների (ՍԹԱ ) նորմատիվների նախագիծ (արտանետման աղբյուրների, կամ աղբյուրների խմբերի համար) :

### 3. ԱՆՈՏԱՑԻԱ

«ՏՐԻԲՈՒՆ» ՍՊ ընկերության գործող արտանետման անշարժ աղբյուրների հաշվառումներից հետո, հաշվառվել է մթնոլորտ արտանետվող վնասակար նյութերը:

Աշխատանքի նպատակն է մշակել մթնոլորտ արտանետվող վնասակար նյութերի սահմանային թույլատրելի արտանետումների (ՄԹԱ) նորմատիվների նախագիծը:

ՄԹԱ -ն նախագիծը գիտատեխնիկական նորմատիվ է, որը հաստատվում է մթնոլորտն աղտոտող յուրաքանչյուր կոնկրետ աղբյուրի և դրանցից արտանետվող յուրաքանչյուր վնասակար նյութի համար, պայմանով որ արտանետվող առանձին նյութը և բոլոր նյութերի ամբողջությունը արտանետվելուց և մթնոլորտում փոխարկումների ենթարկվելուց հետո չի ստեղծի մթնոլորտային օդի համար սահմահված չափանիշները գերազանցող գետնամերձ խտություններ:

ՄԹԱ-ի մշակումը իրականացվում է ձեռնարկության վնասակար ազդեցությունը շրջակա միջավայրի վրա սահմանափակելու նպատակով:

Աշխատանքում ներկայացված են մթնոլորտ արտանետվող վնասակար նյութերի որակական և քանակական բնութագրերը, ինչպես նաև ձեռնարկության բնութագիրը, որպես մթնոլորտն աղտոտող աղբյուրի:

Հաշվառումներից պարզվել է, որ ձեռնարկությունն ունի մթնոլորտի աղտոտմանը մասնակցող արտանետման հինգ աղբյուրներ, որտեղից արտանետվում են հինգ տեսակի վնասակար նյութեր: Արտանետումների ընդհանուր քանակը կազմում է` **1.595** տ/տարի:

Կատարվել է մթնոլորտն աղտոտող վնասակար նյութերի ցրման մեքենայական հաշվարկ „Радуга” ծրագրով :

Ցրման հաշվարկի արդյունքների վերլուծությունը ցույց է տալիս, որ արտանետվող բոլոր նյութերի չափաքանակները նորմայի սահմաններում են և չեն գերազանցում մթնոլորտային օդի սահմանային թույլատրելի խտությունները, ուստի արտանետումները նվազեցնող միջոցառումներ չի նախատեսվում նախագծում և աղ. 5 –ը չի լրացվում:

Տրամադրված արտանետման չափաքանակները մնում են ուժի մեջ, քանի դեռ աղտոտման անշարժ աղբյուրների և աղտոտող նյութերի մասով քանակական կամ որակական փոփոխություններ տեղի չեն ունեցել, ինչպես նաև տվյալ նյութերով ֆոնային գերնորմատիվային աղտոտվածություն չի առաջացել: Ֆոնային գերնորմատիվային աղտոտվածության առաջացման հետ կապված արտանետման չափաքանակները վերանայվում են տրամադրման պահից 5 տարվանից ոչ շուտ:

Կազմակերպության կողմից արտանետումների հետևանքով շրջակա միջավայրին հասցվելիք վնասը կազմում է՝ 15320 դրամ:

Կազմակերպության կողմից արտանետումների հետևանքով շրջակա միջավայրին հասցվելիք վնասի մեծությունը հաշվարկել է ՀՀ կառավարության 2005թ 25-ի N91- Ն որոշման՝ «Մթնոլորտի վրա տնտեսական գործունեության հետևանքով առաջացած ազդեցության գնահատման» կարգի համաձայն: Այն հաշվարկվում է հետևյալ բանաձևով՝

$$U = \sum_{i=1}^n C_i \cdot \Phi_i$$

U-ն ազդեցությունն է, արտահայտված ՀՀ դրամներով ,

C<sub>q</sub>-ն աղտոտող աղբյուրի շրջապատի (ակտիվ աղտոտման գոտու) բնութագիրն արտահայտող գործակիցն է, որի արժեքը հավասար է-4 (համաձայն սույն կարգի 9 -րդ կետի),

Φ<sub>i</sub> –ն i-րդ նյութի համեմատական վնասակարությունն արտահայտող մեծությունն է , որի արժեքը հաշվարկվում է համաձայն սյուն կարգի 10;11-րդ կետերի

Φ<sub>8</sub> –ն փոխադրման ցուցանիշն է հաստատուն է Φ<sub>8</sub> = 1000դրամ

Φ<sub>i</sub> –ն տվյալ i –րդ նյութի արտանետումների քանակի հետ կապված գործակից է, որի արժեքը հաշվարկվում է համաձայն սյուն կարգի 7-րդ կետի

Φ<sub>i</sub> գործակիցը որոշվում է հետևյալ բանաձևով՝  $\Phi_i = q (3SU_i - 2U\theta U_i)$  որտեղ՝

UθU<sub>i</sub> -ն i-րդ նյութի սահմանային թույլատրելի արտանետումների քանակն է արտահայտած տոննաներով ,

SU<sub>i</sub> -ն i-րդ նյութի տարեկան փաստացի արտանետումներն է՝ տոննաներով:

q=1՝ անշարժ աղբյուրների համար

Կազմակերպության արտանետման աղբյուրից արտանետվում են՝անօրգանական փոշի, կախված մսնիկներ (հղկափոշի, ներկափոշի) , տոլուոլ, ստիրոլ, հանքային յուղի գոլորշիներ :

Անօրգանական փոշի՝  $\Phi_{i=10}$  ;  $\Phi_{անօրգ. փոշի} = 0.383$ տ/տարի;

$$U_{անօրգ. փոշի} = 4 \times 1000 \times 10 \times 1 \times (3 \times 0.383 - 2 \times 0.383) = 15320 \text{ դրամ}$$

$$\text{ընդամենը } U = 15320 \text{ դրամ}$$

Մնացած նյութերի համար համեմատական վնասակարությունն արտահայտող գործակիցներ սահմանված չեն:

## 4. ԲՈՎԱՆԴԱԿՈՒԹՅՈՒՆ

1. Տիտղոսաթերթը	1
2. Կատարողների ցուցակ և ՕՊՕ	2-3
3. Անոտացիա	4-5
4. Բովանդակություն	6
5. Ընդհանուր տեղեկություններ կազմակերպության մասին	7
<i>Տնտեսվարող սուբեկտի քարտեզ - սխեման</i>	8
<i>Տնտեսվարող սուբեկտի տեղանքի իրավիճակային քարտեզը</i>	9
6. Տնտեսվարող սուբեկտի բնութագիրն որպես մթնոլորտն աղտոտող աղբյուր	10-11
<i>Մթնոլորտ արտանետվող աղտոտող նյութերի անվանացանկը (աղ. 1)</i>	12
<i>Ջարկային արտանետումների բնութագիրը (աղ. 2)</i>	12
<i>ՍԹԱ նորմատիվների հաշվարկի համար անհրաժեշտ աղտոտող նյութերի պարամետրերը (աղ. 3)</i>	13-15
7. Վնասակար նյութերի արտանետումների ցրման հաշվարկը	16
<i>Օթերևութաբանական բնութագիրը և գործակիցները, որոնք բնորոշում են բնակելի տարածքի մթնոլորտում վնասակար նյութերի ցրման պայմանները (աղ. 4)</i>	16
8. ՍԹԱ նորմատիվների որոշումը, արտանետումների չափաքանակների առաջարկը	17
<i>ՍԹԱ նորմատիվներ հասնելու միջոցառումների ծրագիր (աղ. 5)</i>	17
9. Անշարժ աղբյուրներից աղտոտող նյութեր մթնոլորտ արտանետելու չափաքանակներ, արտանետման թույլտվություններ (աղ. 6)	18
10. Անբարենպաստ կլիմայական պայմանների ժամանակ արտանետումների կարգավորման միջոցառումներ	19
11. Գրականության ցանկ	20

### Հավելվածներ

1. Մեքենայական հաշվարկ 21-38
2. Ռելիեֆի գործակիցը 39
3. Կլիմայական տվյալներ 40

## 2. ԸՆԴՀԱՆՈՒՐ ՏԵՂԵԿՈՒԹՅՈՒՆՆԵՐ ԿԱԶՄԱԿԵՐՊՈՒԹՅԱՆ ՄԱՍԻՆ

ՏՐԻԲՈՆ » ՍՊԸ նախատեսված է կատարել մետաղների փոշեներկում էլեկտրաստատ դաշտում :

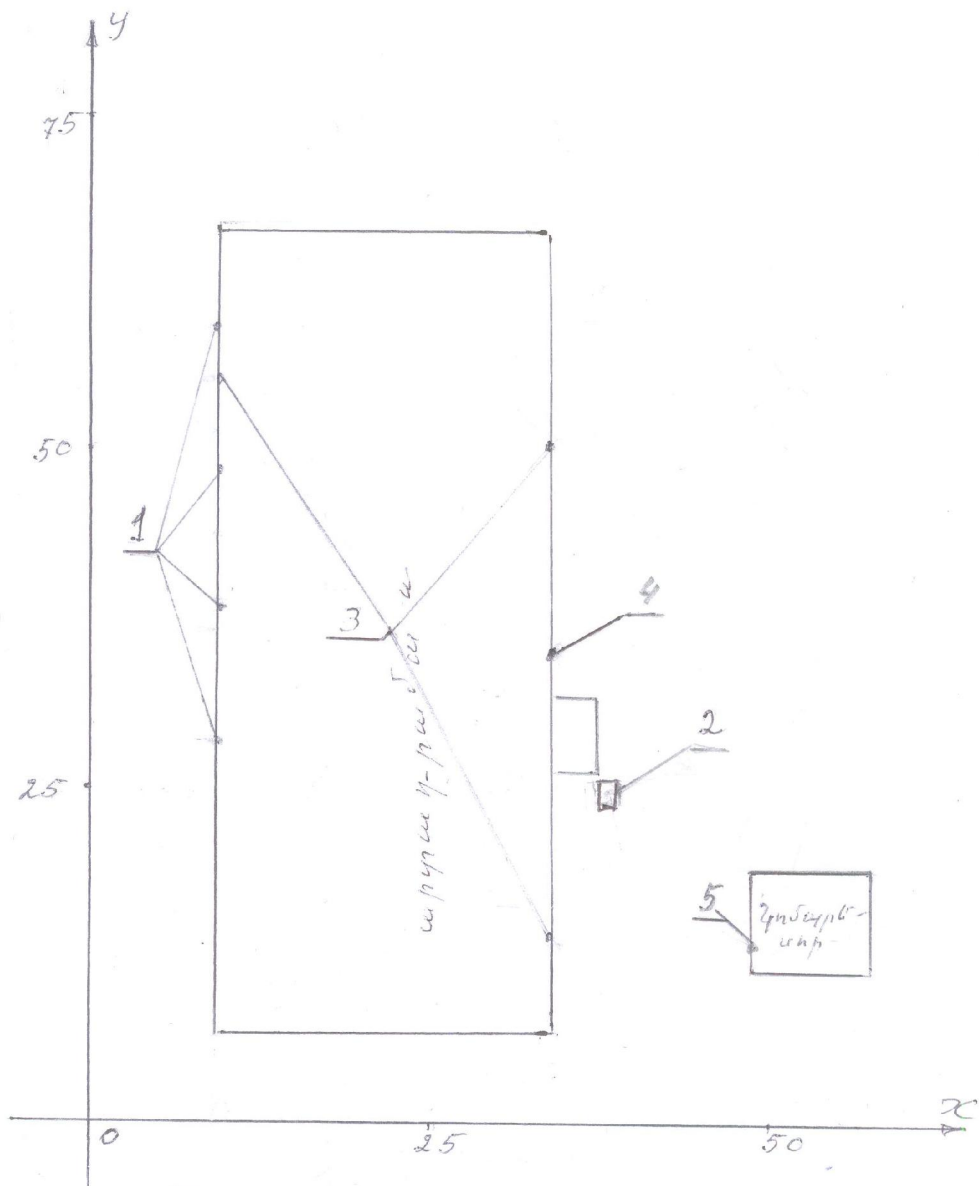
Հասցեն՝ ՀՀ քաղաք Երևան, Շենգավիթ համայնք, Արշակունյանց փողոց 39/1 :

Կազմակերպությունը գրադեցնում է «Էլեկտրաապարատ» գործարանի մի մասը և օգտագործում է նաև տեղի սարքավորումները:

Ներկայացված է տվյալ սուբեկտի քարտեզ - սխեման մթնոլորտն աղտոտող աղբյուրների նշումով և տեղանքի իրավիճակային քարտեզը տարածքների նշումով:

Տեղանքի հարթության ռելիեֆի գործակցը ներկայացված է հավելված 2 –ում:

Պետռեգիստրում գրանցման թիվն է՝ 269.110.804450, 17.03.2014թ. :



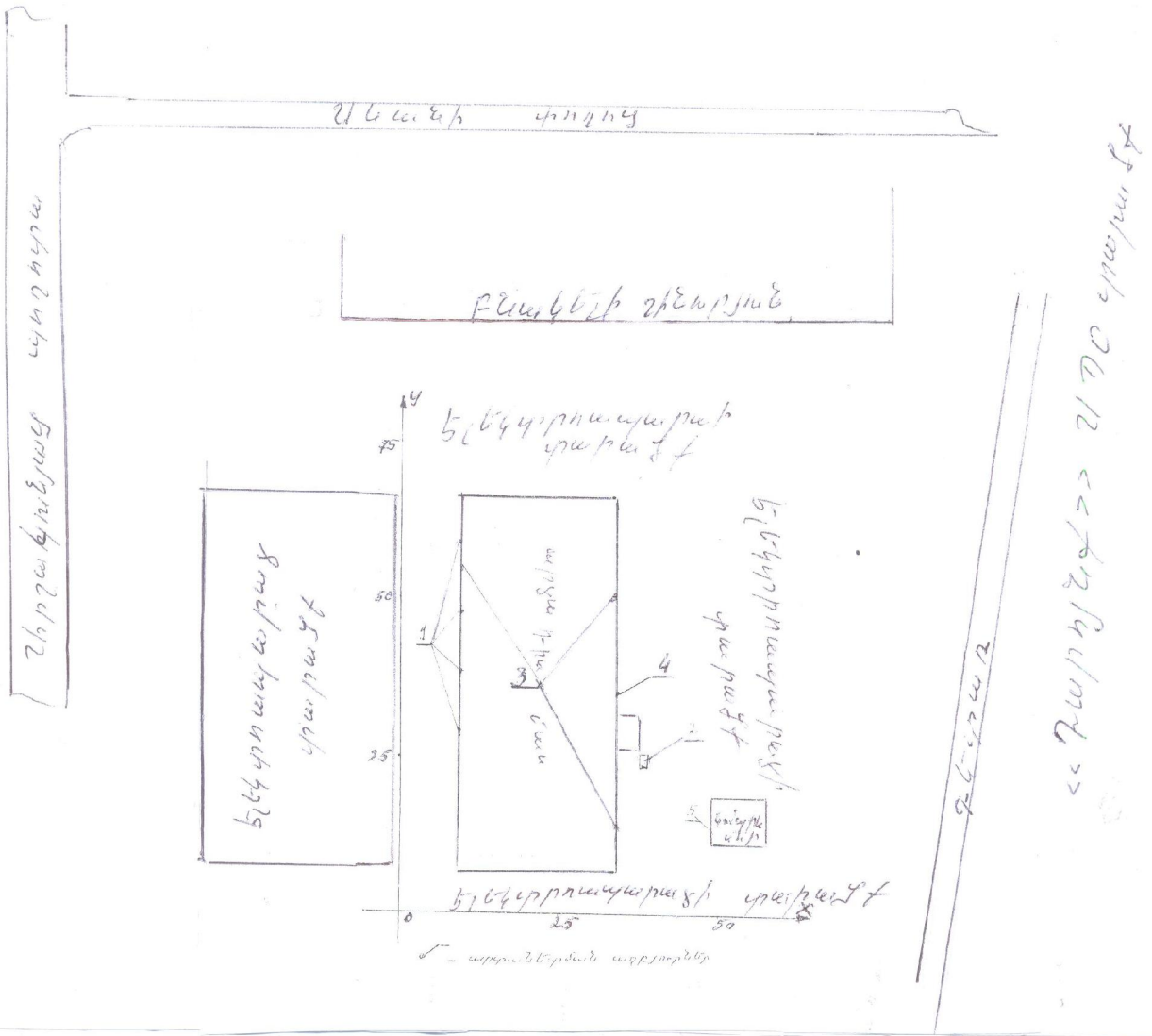
Ճ - արքայապարտիկի արքայապարտիկներ

«ՏՐԻԲՈ» ՆՊԸ

Քարտեզ - սխեմա Տրնուդրար արքայապարտիկի արքայապարտիկի նշանով

Պարպակազի՛՛ 1:500





«Տրեք» շՊԸ

Տեղանիտի իրավիճակների փոփոխումը  
 արարատի քաղաքի կառուցման և փոփոխման  
 շրջանում

## 6. ՏՆՏԵՍՎԱՐՈՂ ՍՈՒԲԵԿՏԻ ԲՆՈՒԹԱԳԻՐԸ ՈՐՊԵՍ ՄԹՆՈՒՈՐՏՆ ԱՐՏՈՏՈՂ ԱՐՔՅՈՒՐ

«ՏՐԻԲՈ» ՍՊ Ընկերությունը նախատեսված է էլեկտրաստատ դաշտում մետաղների փոշեներկման համար, կիրառելով պոլիէսթեր փոշեներկ և էպոքսիդային խեժ :

Աշխատանքները կատարվում են հետևյալ փուլերով՝ այլումինե դետալների մակերևույթի մաքրում, յուղազերծում կիրառելով հիմքի այնուհետև քրոմատի նոսր լուծույթներ, պողպատե դետալների յուղազերծում էլեկտրական վառարանում ջերմային եղանակով (յուղագոլորշիացում), մետաղի մակերևույթի հղկում հղկաթղթով, մետաղի մակերևույթի մաքրում ավազահարվածով, մետաղե դետալների փոշեներկում ներկման խցիկում, ներկված իրերի չորացում չորացման խցիկում :

Մետաղները փոշեներկելուց առաջ կատարվում են մետաղների մակերևույթների , մաքրում և յուղազերծում հետևյալ եղանակներով`

- այլումինե դետալները մշակվում է նոսր հիմնայն միջավայրում, այնուհետև նոսր քրոմատի լուծույթով մշակվում է և պատրաստվում փոշեներկման: Այս գործընթացից առաջացած արտանետումը չնչին է և չի ընդգրկվել հաշվարկի մեջ:

- մետաղյա իրերի ճարպագտում ջերմային եղանակով (յուղագոլորշիացում) 200°C էլեկտրական վառարանում - այս գործընթացից առաջացած հանքային յուղի գոլորշիների որոշակի քանակությունը արտանետվում է քաշող խողովակի միջոցով: Յուղի գոլորշիների աննշան քանակության պատճառով հաշվակում այն չի ընդգրկվել: Մետաղները վառարանից հանելուց և սառեցումից հետո կատարվում է նրանց մակերևույթի մաքրում, հղկում հղկաթղթով: Այդ գործընթացից առաջանում է կախված մասնիկներ (հղկափոշի ), որը արտանետվում է պատուհանային օդափոխիչների միջոցով, որոնք ունեն միանման պարամետրեր և կատարվում են միանման աշխատանքներ: Համաձայն OHD – 86 5.1 կետի, արտանետվող վնասակար նյութերի հաշվարկը կատարվել է միանման երեք կետային աղբյուրների գումարային խմբով:

- Մետաղների մակերևույթի մաքրում ավազահարվածման միջոցով, - ինչի հետևանքով առաջանում է անօրգանական փոշի: Անօրգանական փոշու արտանետումը նվազեցնելու նպատակով տեղադրված է ջրային փոշեկլանիչ սարք: Ավազահարվածման գործընթացը կատարելու համար գործում է կոմպրեսոր, որը աշխատում է հանքային յուղով: Կոմպրեսորի աշխատանքի ընթացքում արտազատված հանքային յուղի գոլորշիները արտանետվում են անկազմակերպ աղբյուրի միջոցով:

Ներկման համար պատրաստի մետաղյա իրերը տրվում են ներկման խուց, որտեղ հատուկ էլեկտրական սարքով ստեղծվում է էլեկտրաստատ դաշտ, որի միջոցով փոշեներկը

նստեցվում է դետալի մակերևույթին: Այդ գործընթացից առաջանում է ներկափոշու արտանետում, որը 95% կլանվում է հատուկ ֆիլտրով, մնացածը քաշող խողովակով արտանետվում է մթնոլորտ, իսկ ֆիլտրերի վրա կլանված ներկի փոշին հավաքվում և նորից օգտագործվում է : Ներկի փոշու արտանետման քանակությունը հաշվարկվել է ըստ ձեռնարկության տրամադրված կորուսների հիման վրա: Գործում է երեք ներկման խուց, որոնք ունեն միանման պարամետրեր և կատարվում են միանման աշխատանքներ: Համաձայն OHD – 86 5.1 կետի, արտանետվող վնասակար նյութերի հաշվարկը կատարվել է միանման երեք կետային աղբյուրների գումարային խմբով:

Ներկված իրերը տեղափոխվում են չորացման խուց , որտեղ 180-200°C ջերմաստիճային պայմաններում պոլիէսթերից և էպօքսիդային խեժից արտազավում են մի շարք վնասակար միացություններ՝ այդ թվում - տոլուոլ, ստիրոլ, էպիքլորհիդրին, էթիլենգլիկոլ, ֆորմալդեհիդ, ֆենոլ, որոնցից հիմնական մասը կազմում են տոլուոլ-50մգ/մ<sup>3</sup> և ստիրոլ-10 մգ/մ<sup>3</sup>, մյուս միացությունները չնչին մաս են կազմում այդ պատճառով հաշվարկի մեջ չեն ընդգրկվել : Տվյալները վերցվել են ձեռնարկության տեխնիկական տեղեկատվության անձնագրից: Առաջացած բոլոր նյութերը արտանետվում են չորացման խուցի քաշող խողովակի միջոցով:

Հաշվարկները կատարվել են «Տարբեր արտադրությունների կողմից մթնոլորտն արտանետվող նյութերի արտանետումների հաշվարկի մեթոդիկան» ժողովածուի հիման վրա (<<Вредные вещества>>, 2 том), ձեռնարկության տեխնիկական տեղեկատվության անձնագիր :

Մթնոլորտ արտանետվող վնասակար նյութերի ցանկը, նրանց ՍԹԽ –ն, արտանետումների քանակը տ/տարի ներկայացված է աղյուսակ 1 -ում:

ՍԹԱ նորմատիվների հաշվարկի համար արտանետվող վնասակար նյութերի արտանետման աղբյուրների պարամետրերը և արտանետվող նյութերի տեսակն ու քանակությունները ներկայացված են աղյուսակ 3-ում:

Առաջիկա հինգ տարիների ընթացքում աշխատանքային ծավալների փոփոխություններ չեն սպասվում, որի համար աղյուսակ 3 –ի հեռանկար սյունակը չի լրացվում:

**ՄԹՆՈՒՈՐՑ ԱՐՏԱՆԵՏԿՈՂ ԱՐՏՈՏՈՂ ՆՅՈՒԹԵՐԻ ԱՆՎԱՆԱՑԱՆԿ**

Աղյուսակ 1

Հ/հ	Նյութի անվանումը	ՍԹՍ միանգամյա առավելագույն մգ/մ <sup>3</sup>	Նյութի արտանետումները, տ/տարի
	<b>1</b>	<b>2</b>	<b>3</b>
1	Փոշի անօրգանական ( SiO <sub>2</sub> 50-70%)	0.3	0.383
2	Կախված մասնիկներ (հղկափոշի)	0.5	0.38
3	Կախված մասնիկներ (պոլիէսթեր ներկի փոշի)	0.5	0.05
4	Տոլուոլ	0.6	0.63
5	Ստիրոլ	0.04	0.124
6	Հանքային յուղի գոլորշիներ	0.05	0.028
<b>Ընդամենը</b>			<b>1.595</b>

**Գումարային հատկությամբ օժտված նյութեր չկան :**

Սահմանային թույլատրելի առավելագույն միանվագ խտությունները /կոնցենտրացիաները /վերցված են ՀՀ կռավարության 2006թ. փետրվարի 2-ի N 160-Ն որոշմամբ հաստատված ցանկից:  
 Հանքային յուղի գոլորշիների ՍԹՍ-ն վերցված է նախկին ԽՍՍՀ-ի սահմանված ՍԹՍ - ների ցանկից :

ԱՐՅՈՒՄԱԿ 2

**Ջարկային արտանետումներ ունեցող աղբյուրների թվարկումը և բնութագիրը**

Արտադրամասի(տեղամասի) աղբյուրների անվանումը	Նյութի անվանումը	Նյութի զարկային անվանումը, գ/ զահտ	Արտանետման պարբերականությունը. (անգամ /տարի)	Արտանետման տևողությունը, վրկ	Ջարկային արտանետումների տարեկան քանակությունը, տ
<b>1</b>	<b>2</b>	<b>3</b>	<b>4</b>	<b>5</b>	<b>6</b>
-	-	-	-	-	-

Կազմակերպության արտադրատարածքում զարկային արտանետումներ չկան , այդ պատճառով աղյուսակ 2-ը չի լրացվում:

**ՍԹԱ ՆՈՐՄԱՏԻՎՆԵՐԻ ՀԱՇՎԱՐԿԻ ՀԱՄԱՐ ԱՐՏՈՏՈՂ ՆՅՈՒԹԵՐԻ ՊԱՐԱՄԵՏՐԵՐԸ**

Աղյուսակ 3

Արտադրություն արտադրամաս	Աղտոտող նյութերի առաջացման աղբյուրների		Աշխատա- ժամերի տարեկան քանակը		Արտանետման աղբյուրների անվանումը		Աղբյուրների քանակը		Աղբյուրի կարգա- թիվը		
	Անվանումը	Քանակը	Նվ	Հ	Նվ	Հ	Նվ	Հ	Նվ	Հ	
											3
1	2	3	4	5	6	7	8	9	10	11	12
Մետաղի մակերևույթի մաքրում	գործընթաց			2300		քաշող խողովակ		1		1	
Մետաղի մակերևույթի մաքրում (ավազա- հարվածով)	գործընթաց	1		560		օդափոխիչ		4		2	
Մետաղի ներկում փոշեներկով	էլեկտրոստատ սարք	3		2300		քաշող խողովակ		3		3	
Չորանոց	չորացման խուց	1		2300		քաշող խողովակ		1		4	
Կոմպրեսորի տեղ.	Կոմպրեսոր	1		560		Անկազմա- կերպ արտանե- տում		1		5	

3-րդ աղյուսակի շարունակությունը

Աղբյուրի կարգաթիվը		Աղբյուրի բարձրությունը, մ		Աղբյուրի Տրամագիծը, մ		Գազաօդային խառնուրդի պարամետրերն արտանետման աղբյուրի ելքում					
						արագությունը մ/վրկ		ծավալը մ <sup>3</sup> /վրկ		ջերմաստիճա- -նը, °C	
Նվ	Հ	Նվ	Հ	Նվ	Հ	Նվ	Հ	Նվ	Հ	Նվ	Հ
11	12	13	14	15	16	17	18	19	20	21	22
1		9.0		4x0.2= 0.8		18.0		9.04		20	
2		2.5		2.0		6.0		18.8		20	
3		12.0		0.45x3= 1.35		6.9x3 =20.7		29.6		20	
4		12.0		0.4		12.1		1.52		80	
5		2.5		1.5		2.0		3.53		20	

3-րդ աղյուսակի շարունակությունը

Աղբյուրի կարգաթիվը		Կոորդինատները քարտեզ-սխեմայում, մ				Գազամաքրը-ման սարքերի անվանումը		մաքրման ենթակա նյութերը		Մաքրման միջին աստիճանը	
		կետային աղբյուրի, աղբյուրների խմբի կենտրոնի կամ գծային աղբ. 1-ին ծայրի		գծային աղբյուրի 2 –րդ ծայրի				ապահովվածության գործակիցը, %		Մաքրման առավելագույն չափը, %	
ՆՎ	Հ	X <sub>1</sub>	Y <sub>1</sub>	X <sub>2</sub>	Y <sub>2</sub>	ՆՎ	Հ	ՆՎ	Հ	ՆՎ	Հ
11	12	23	24	25	26	27	28	29	30	31	32
1		9	44	-	-	-	-	-	-	-	-
2		38	25			Զրային փոշեկլանիչ սարք		Անօրգանա կան փոշի 85			
3		23	36			Ֆիլտր		Փոշեներկ 95			
4		34	35								
5		48	13								

3-րդ աղյուսակի շարունակությունը

Աղբյուրի կարգա-թիվը		Նյութի անվանումը	Աղտոտող նյութերի արտանետումները						ՍԹԱ հասնելու տարին
			ՆՎ			Հ (ՍԹԱ)			
ՆՎ	Հ		գ/վրկ	մգ/մ <sup>3</sup>	տ/տարի	գ/վրկ	մգ/մ <sup>3</sup>	տ/տարի	
11	12	33	34	35	36	37	38	39	40
1		Կախված մասնիկներ (հղկափոշի)	0.046	5.08	0.380	0.046	5.08	0.380	2015թ
2		Փոշի անօրգանական (SiO <sub>2</sub> 50-70%)	0.19	10.8	0.383	0.19	10.8	0.383	
3		Կախված մասնիկներ (պոլիէսթեր ներկի փոշի)	0.006	0,2	0.05	0.006	0,2	0.05	
4		Տոլուոլ Ստիրոլ	0.076 0.015	50 9.8	0.63 0.124	0.076 0.015	50 9.8	0.63 0.124	
5		Հանքային յուղի գոլոշիներ	0.014	4.0	0.028	0.014	4.0	0.028	

որտեղ՝ ՆՎ – ներկա վիճակ, Հ – հեռանկար

## 7. ՎՆԱՍԱԿԱՐ ՆՅՈՒԹԵՐԻ ԱՐՏԱՆԵՏՈՒՄՆԵՐԻ ՑՐՄԱՆ ՀԱՇՎԱՐԿԸ

1) Օդերևութաբանական բնութագիրը և բնակավայրի մթնոլորտում աղտոտող նյութերի ցրման պայմանները որոշող գործակիցները ներկայացվում են աղյուսակ 4-ում, որը տրամադրվել է ՀՀ արտակարգ իրավիճակների նախարարության ձգնաժամային կառավարման կենտրոնի կողմից

### ԱՂՅՈՒՄԱԿ 4

ՕՂԵՐԵՎՈՒԹԱԲԱՆԱԿԱՆ ԲՆՈՒԹԱԳՐԵՐԸ ԵՎ ԳՈՐԾԱԿԻՑՆԵՐԸ, ՈՐՈՆՔ ԲՆՈՐՈՇՈՒՄ ԵՆ ԲՆԱԿԵԼԻ ՏԱՐԱԾՔԻ ՄԹՆՈՒՈՐՏՈՒՄ ՎՆԱՍԱԿԱՐ ՆՅՈՒԹԵՐԻ ՑՐՄԱՆ ՊԱՅՄԱՆՆԵՐԸ

Բնութագրերի անվանումը	Մեծությունը
Մթնոլորտի շերտադասավորությունից կախված գործակիցը, A	200
Տեղանքի ռելիեֆի գործակիցը	1.0
Տարվա ամենաշոգ ամսվա մաքսիմալ միջին ջերմաստիճանը T °C	33.3
Միջին տարեկան <<քամիների վարդը >> %-ով	
Հյուսիս	8
Հյուսիս-արևելք	17
Արևելք	8
Հարավ-արևելք	12
Հարավ	20
Հարավ-արևմուտք	19
Արևմուտք	11
Հյուսիս-արևմուտք	5
Քամու արագությունը (բազմամյա տվյալների միջինը), որի կրկնելիության գերազանցումը կազմում է 5%	6 մ/վրկ

### 2) Վնասակար նյութերի արտանետումների ցրման հաշվարկի արդյունքները

Մթնոլորտում վնասակար նյութերի ցրվածության հաշվարկները կատարելու համար ճշգրտված և ուղղված տվյալների հիման վրա կազմվել են ՍԹԱ ու հաշվարկի ելակետային տվյալները:

Հաշվարկները կատարվել են «Տարբեր արտադրությունների կողմից մթնոլորտն արտանետվող նյութերի արտանետումների հաշվարկի մեթոդիկան» ժողովածուի և ձեռնարկության տեխնիկական տեղեկատվության անձնագրի հիման վրա:

Անչափելիության գործակիցն ընդունվել է ա/ գազանման վնասակար նյութերի և մանր դիսպերսության աէրոզոլների համար 1, փոշեորսման 85% դեպքում 2.5:

Վնասակար նյութերով մթնոլորտի աղտոտության հաշվարկը կատարվել է <<Ռադուգա>> մեքենայական ծրագրով ՀՀ բնապահպանության նախարարության մասնագիտացված կառույցի կողմից՝ ՀՀ բնապահպանության նախարարի կողմից հաստատված համապատասխան համակարգչային ծրագրի հիման վրա և ներկայացվում է **հավելված 1-ում**:



## 8. ՍԹԱ նորմատիվների որոշումը , արտանետումների չափաքանակների առաջարկը

1) Որոշված ՍԹԱ նորմատիվները առաջարկվում են , որպես արտանետումների չափաքանակներ, քանի որ աղտոտող նյութերի արտանետումները ցրվելու արդյունքում գետնամերձ շերտում չեն գերազանցում սահմանային թույլատրելի խտությունները (ՍԹԽ):

Հաշվարկը կատարվել է առանց ֆոնային աղտոտվածության տվյալների:

Հաշվի առնելով, որ Երևան քաղաքի մթնոլորտում փոշու, ազոտի օքսիդների, ծծմբի անհիդրիդի, ածխածնի օքսիդի ֆոնային աղտոտվածության մակարդակը գերազանցում է թույլատրելի նորմերը (ՍԹԿ) Երևանում գործող կամ նախագծվող աղտոտման աղբյուրների համար ցրման համակարգչային հաշվարկը կատարվել է առանց ֆոնային աղտոտվածության տվյալների: Նշված նյութերի արտանետումների նորմավորումը կարգավորվում է ՀՀ նապահայանության նախարարի 16.03.2005թ. N 78-Ա հրամանով, ըստ որի ամբողջ քաղաքի տարածքում փոշին 0.08 ՍԹԿ, (փոշու տվյալները ներկայացված է 0.5մգ/մ<sup>3</sup> ՍԹԿ ունեցող չտարբերակված փոշիների՝ այսինքն կախված մասնիկների համար), ծծմբի անհիդրիդի նորմը սահմանված է 0.5 ՍԹԿ, ածխածնի օքսիդին՝ 0.1 ՍԹԿ: Ազոտի օքսիդի համար տարբեր համայնքների տարածքների համար սահմանված են տարբեր նորմեր, Արաբկիր 0.03 ՍԹԿ, Կենտրոն՝ 0.07 ՍԹԿ, Շենգավիթ՝ 0.5 ՍԹԿ:

2)Քանի որ արտանետումների արդյունքում ձևավորված աղտոտող նյութերի խտությունները չեն գերազանցում համապատասխան սահմանային թույլատրելի խտությունները (ՍԹԽ), ուստի արտանետումների նվազեցման միջոցառումների ծրագիր տնտեսվարող սուբեկտի կողմից չի մշակվում :

ԱՂՅՈՒՍԱԿ 5.

### ՍԹԱ ՆՈՐՄԱՏԻՎՆԵՐ ՀԱՍՆԵԼՈՒ ՄԻՋՈՑԱՌՈՒՄՆԵՐԻ ԾՐԱԳԻՐ

NN ը/կ	Միջոցառման անվանումը և աղտոտման աղբյուրի համարը	Իրականացման ժամկետ	Վնասակար նյութի(նյութեր) արտանետումները մինչև միջոցառումները		Վնասակար նյութի (նյութեր) արտանետումները միջոցառումն իրականացնելուց հետո	
			գ/վրկ	տ/տարի	գ/վրկ	տ/տարի
1-5	Միջոցառում չկա		-	-		

**9. Առաջարկվող արտանետման չափաքանակները հանդիսանում են նախազօծի անբաժանելի մասը: Ներկայացվում է աղյուսակ 6-ի տեսքով**

**ԱՆՇԱՐԺ ԱՂԲՅՈՒՐՆԵՐԻՑ ԱՂՏՈՏՈՂ ՆՅՈՒԹԵՐ ՄԹՆՈՒՈՐՏ ԱՐՏԱՆԵՏԵԼՈՒ «ՏՐԻԲՈ» ՍՊԸ ԶԱՓԱՔԱՆԱԿՆԵՐ / ԱՐՏԱՆԵՏՄԱՆ ԹՈՒՅԼՏՎՈՒԹՅՈՒՆՆԵՐ**

**ԱՂՅՈՒՍԱԿ 6**

Աղտոտող նյութը	Ընդհանուր արտանետումը		Աղտոտող նյութը	Ընդհանուր արտանետումը	
	գ/վրկ	տ/տարի		գ/վրկ	տ/տարի
Փոշի անօրգանական (SiO <sub>2</sub> 50-70%)	0.19	0.383	Տոլուոլ	0.076	0.63
Կախված մասնիկներ (հղկավորչի)	0.046	0.38	Ստիրոլ	0.015	0.124
Կախված մասնիկներ (պոլիէսթեր ներկի փոշի)	0.006	0.05	Հանքային յուղի գոլորչիներ	0.014	0.028

## 10. ԱՆՔԱՐԵՆՊԱՍՏ ԿԻՄԱՅԱԿԱՆ ՊԱՅՄԱՆՆԵՐԻ ԺԱՄԱՆԱԿ ԱՐՏԱՆԵՏՈՒՄՆԵՐԻ ԿԱՐԳԱՎՈՐՄԱՆ ՄԻՋՈՑԱՌՈՒՄՆԵՐ

Անբարենպաստ եղանակի դեպքում արտանետումների կարգավորման միջոցառումները կրում են կազմակերպչական-տեխնիկական բնույթ եւ գործնականորեն ընդգրկում են վնասակար նյութերի արտանետումների բոլոր աղբյուրները:

1. Թույլ չտալ սարքավորման գերբեռնված աշխատանք
2. Խստորեն հետևել տեխնոլոգիայի ընթացակարգին
3. Վնասակար նյութերի արտանետումների քանակի մեծացման դեպքում հարկ է անմիջապես դանդաղեցնել կամ ժամանակավորապես դադարեցնել վառելիքի մատակարարումը կաթսային
4. Վնասակար նյութերի արտանետումների քանակի մեծացման դեպքում հարկ է անմիջապես դանդաղեցնել կամ ժամանակավորապես դադարեցնել տվյալ սարքավորման աշխատանքը:

Քանի որ տվյալ կազմակերպության արտադրահրապարակից կատարվող արտանետումները չեն գերազանցում այդ նյութերի համար սահմանված չափաքանակները ուստի անհրաժեշտություն չկա անբարենպաստ կլիմայական պայմանների ժամանակ կիրառել արտանետումների կարգավորման միջոցառումներ:

## 11. ԳՐԱԿԱՆՈՒԹՅԱՆ ՑԱՆԿԸ

1. ГОСТ 17.2. 3. 02 - 78 “Охрана природы. Атмосфера. Правила установления допустимых выбросов вредных веществ промышленными предприятиями”.
2. Временная методика нормирования промышленных выбросов в атмосферу. Ленинград, Гидрометеиздат, 1986г.
3. Сборник методик по расчету выбросов в атмосферу загрязняющих веществ различными производствами. Ленинград, Гидрометеиздат, 1986г.
4. Временная инструкция о порядке проведения работ по установлению нормативов допустимых выбросов вредных веществ в атмосферу для отдельно нормируемых предприятий промышленности, ОНД-86. Обсерватория имени А.И. Воейкова Госкомгидромета, 1986г.
5. ՀՀ օրենք «Մթնոլորտային օդի պահպանության մասին»
6. ՀՀ կառավարության 11.01.2007թ. որոշում № 67-Ն «Մթնոլորտ արտանետումների կազմի նորմերի և հսկման մեթոդների տեխնիկական կանոնակարգը հաստատելու մասին»:
7. ՀՀ կառավարության 02..02.2006թ. որոշում № 160-Ն «Բնակավայրերում մթնոլորտային օդն աղտոտող նյութերի սահմանային թույլատրելի խտությունների (կոնցենտրացիաների-ՍԹԿ) նորմատիվները հաստատելու մասին»:
- 8 .Հայաստանի Հանրապետության կառավարության որոշում 27 դեկտեմբերի 2012 թվականի N 1673-Ն «Մթնոլորտային օդն աղտոտող նյութերի սահմանային թույլատրելի արտանետումների նորմատիվների մշակման ու հաստատման կարգը սահմանելու և Հայաստանի հանրապետության Կառավարության 1999 թվականի մարտի 30-ի N 192 և 2008 թվականի օգոստոսի 21-ի N 953-Ն որոշումներն ուժը կորցրած ճանաչելու մասին»:

### ՀԱՎԵԼՎԱԾՆԵՐ

1. ՄԵՔԵՆԱՅԱԿԱՆ ՀԱՇՎԱՐԿ



ՀԱՅԱՍՏԱՆԻ ՀԱՆՐԱՊԵՏՈՒԹՅԱՆ ԲՆԱՊԱՀՊԱՆՈՒԹՅԱՆ  
ՆԱԽԱՐԱՐՈՒԹՅՈՒՆ  
ՇՐՋԱԿԱ ՄԻՋԱՎԱՅՐԻ ԿՐԱ ՆԵՐԳՈՐԾՈՒԹՅԱՆ  
ՄՈՆԻՏՈՐԻՆԳԻ ԿԵՆՏՐՈՆ  
ՊԵՏԱԿԱՆ ՈՉ ԱՌԵՎՏՐԱՅԻՆ ԿԱԶՄԱԿԵՐՊՈՒԹՅՈՒՆ  
ՏՆՕՐԵՆ

<<----->>-----2015 թ.

ք. Երևան

<<ՐԱԴՄԿԱ>>

2015.12.7

ИСХОДНЫЕ ДАННЫЕ

Управляющие параметры расчета и характеристики  
объекта

Объект: ООО "Трибо"

Таблица 1

: Число источников	:	5	:
: Число рассматриваемых вредных веществ	:	5	:
: Географическая широта местности (град.)	:	40	:
: Температура	:	33.3	:
: Районный коэффициент	:	200	:
: Шаг перебора направления ветра	:	10	:
: Характеристика перебора направления ветра	:	автоматный	:
: Скорость ветра	:	6	:
: Число вкладов	:		:
: Число максимальных концентраций	:		:
: Угол	:	90	:
: Число групп суммирования	:	0	:
: Константа целесообразности проведения расчета	:	0.1	:



Տնօրեն

Ս. Սահակյան

Կատարող Ա.Առաքելյան

<<РАДУГА>>

2015.12.7

ПАРАМЕТРЫ ИСТОЧНИКОВ

Объект: ООО "Трибо"

ТАБЛИЦА 7 СТАНИЦА 1

:		: ДИАМЕТР :		ПАРАМЕТРЫ ГАЗОВОЗДУШНОЙ СМЕСИ :			К О О Р Д И Н А Т Ы				: УГОЛ МЕЖДУ :	
: КОД	: ВЫСОТА:	ТОЧЕЧНОГО:	-----	:	:	:	:	:	:	:	:	:
:	:	: ИЛИ ПЛОС-	:	:	:	: ТОЧЕЧНОГО, НАЧАЛО	:	КОНЕЦ ЛИНЕЙНОГО	:	НАПРАВЛЕНИЯ:	РЕЛЬЕФА	:
:	:	: КОСТНОГО	: СКОРОСТЬ :	ОБЕМ	: ТЕМПЕРАТУРА:	ЛИНЕЙНОГО ИЛИ ЛИНИ:	ИЛИ ЛИНИИ ЦЕНТРА	: НА СЕВЕР	:	:	:	:
:	:	:	:	:	:	: И ЦЕНТРА ПЛОСКОСТ.:	ПЛОСКОСТНОГО	:	:	:	:	:
: Н ИСТ.:	Н (М)	:	Д	: W (М/С)	: V (М, КУБ/С)	: T (ГРАД.С)	: X1 (М)	: Y1 (М)	: X2 (М)	: Y2 (М)	: C (ГРАД)	: PH
:	1	9.0	0.80	18.000	9.0478	20.0	9	44	-	-	90	1.00
:	2	2.5	2.00	6.0000	18.8496	20.0	38	25	-	-	90	1.00
:	3	12.0	1.35	20.9000	29.9160	20.0	23	36	-	-	90	1.00
:	4	12.0	0.40	12.0958	1.5200	80.0	34	35	-	-	90	1.00
:	5	2.5	1.50	2.0000	3.5343	20.0	48	13	-	-	90	1.00

<<РАДУГА>>

2015.12.7

НАРАКТЕРИСТИКА ВЫБРОСОВ

ОБЪЕКТ: ООО "Трибо"

ТАБЛИЦА 8 СТРАНИЦА 1

-----  
: КОД ВЕЩ-ВА: НАИМЕНОВАНИЕ (ШИФР) ВЕЩ-ВА: ПДК (КГ/М, КУБ) : КОЕФ. ОСЕДАНИЯ: ЧИСЛО ИСТОЧНИКОВ :  
:-----  
: 980 Взвешенные в-ва (пыль абра 0.500000 2.5 2 :  
: з.пыль полиэфира)  
:-----

: Н ИСТ:МОЩ (Г/С) : Н ИСТ:МОЩ (Г/С) : Н ИСТ:МОЩ (Г/С) : Н ИСТ:МОЩ (Г/С) : Н ИСТ:МОЩ (Г/С) : Н ИСТ:МОЩ (Г/С) : Н ИСТ:МОЩ (Г/С) : Н ИСТ:МОЩ (Г/С) :  
:-----  
1 0.0460 3 0.0060  
:-----

-----  
: КОД ВЕЩ-ВА: НАИМЕНОВАНИЕ (ШИФР) ВЕЩ-ВА: ПДК (КГ/М, КУБ) : КОЕФ. ОСЕДАНИЯ: ЧИСЛО ИСТОЧНИКОВ :  
:-----  
: 982 Пыль неорганич. (SiO2-50-7 0.300000 2.5 1 :  
: 0%)  
:-----

: Н ИСТ:МОЩ (Г/С) : Н ИСТ:МОЩ (Г/С) : Н ИСТ:МОЩ (Г/С) : Н ИСТ:МОЩ (Г/С) : Н ИСТ:МОЩ (Г/С) : Н ИСТ:МОЩ (Г/С) : Н ИСТ:МОЩ (Г/С) : Н ИСТ:МОЩ (Г/С) :  
:-----  
2 0.1900  
:-----

-----  
: КОД ВЕЩ-ВА: НАИМЕНОВАНИЕ (ШИФР) ВЕЩ-ВА: ПДК (КГ/М, КУБ) : КОЕФ. ОСЕДАНИЯ: ЧИСЛО ИСТОЧНИКОВ :  
:-----  
: 428 Тoluол 0.600000 1.0 1 :  
:-----

: Н ИСТ:МОЩ (Г/С) : Н ИСТ:МОЩ (Г/С) : Н ИСТ:МОЩ (Г/С) : Н ИСТ:МОЩ (Г/С) : Н ИСТ:МОЩ (Г/С) : Н ИСТ:МОЩ (Г/С) : Н ИСТ:МОЩ (Г/С) : Н ИСТ:МОЩ (Г/С) :  
:-----  
4 0.0760  
:-----

-----  
: КОД ВЕЩ-ВА: НАИМЕНОВАНИЕ (ШИФР) ВЕЩ-ВА: ПДК (КГ/М, КУБ) : КОЕФ. ОСЕДАНИЯ: ЧИСЛО ИСТОЧНИКОВ :  
:-----

```

-----
: 427      Стирол                0.040000      1.0          1          :
-----
:Н ИСТ:МОЩ(Г/С):Н ИСТ:МОЩ(Г/С):Н ИСТ:МОЩ(Г/С):Н ИСТ:МОЩ(Г/С):Н ИСТ:МОЩ(Г/С):Н ИСТ:МОЩ(Г/С):Н ИСТ:МОЩ(Г/С):Н ИСТ:МОЩ(Г/С):
-----
4      0.0150
-----
:КОД ВЕЩ-ВА:НАИМЕНОВАНИЕ(ШИФР) ВЕЩ-ВА:ПДК(КГ/М,КУБ):КОЕФ.ОСЕДАНИЯ: ЧИСЛО ИСТОЧНИКОВ:
-----
: 681      Пары минерального масла  0.050000      1.0          1          :
-----
:Н ИСТ:МОЩ(Г/С):Н ИСТ:МОЩ(Г/С):Н ИСТ:МОЩ(Г/С):Н ИСТ:МОЩ(Г/С):Н ИСТ:МОЩ(Г/С):Н ИСТ:МОЩ(Г/С):Н ИСТ:МОЩ(Г/С):Н ИСТ:МОЩ(Г/С):
-----
5      0.0140
-----

```



<<РАДУГА>>

2015.12.7

РЕЗУЛЬТАТЫ РАСЧЕТА

Объект: ООО "Трибо"

Распределение максимальных наземных концентраций (без фона)

Взвешенные в-ва (пыль абраз., пыль полиэфира) Таблица 9 Страница 2

A=200 ТВ= 33.3 град.С U\*= 6 м/с  
выбор шага направления ветра = 10 град.  
отображение рельефа каждому источнику

характеристика выбрасываемых веществ

: КОД ВЕЩЕСТВА : 980 :  
: НАИМЕНОВАНИЕ (ШИФР) ВЕЩЕСТВА : Взвешенные в-ва (пыль абраз.п :  
: ПРЕДЕЛЬНО ДОПУСТ. КОНЦЕНТР. (МГ/М, КУБ) : 0.5000 :  
: КОЭФФИЦИЕНТ ОСЕДАНИЯ ВЕЩЕСТВА : 2.5 :  
: ФОНОВАЯ КОНЦЕНТРАЦИЯ : НЕ УЧИТЫВАЕТСЯ :

КОД	ВЫСОТА	ДИА-	ПАРАМЕТРЫ ГАЗОВОЗДУШ. СМЕСИ:	К О О Р Д И Н А Т Ы				У	КОЭФ.	ОПАСНАЯ	МОЩНОСТЬ	МАКСИ-	РАССТО-		
ИСТОЧ-	ВЫБРО-	МЕТР:		Г	РЕЛЬ-	СКОРОСТЬ	ВЫБРОСА	МАЛЬНАЯ	ЯНИЕ						
НИКА	СА		ОБЪЕМ	ТЕМПЕРА-	СКО-	ТОЧЕЧНОГО, НАЧА-	КОНЦА ЛИНЕЙНОГО:	О	ЕФА	ВЕТРА		КОНЦЕНТР:	ОТ		
			ТУРА	РОСТЬ:	ЛА ЛИНЕЙН, ИЛИ	ИЛИ ДЛИНА И ШИ-	Л					В ДОЛЯХ	ИСТОЧ-		
					ЦЕНТРА ПЛОСКОСТ:	РИНА ПЛОСКОСТН.:						ПДК	НИКА		
NN	H (M)	D (M)	V (M.KUB/S)	T (LAIP C)	W (M/S)	X1 (M)	Y1 (M)	X2 (M)	Y2 (M)	S	PN	UM (M/S)	M1 (g/s)	CM	XM (m)
1	9.0	0.80	9.0478	20.0	18.00	9	44	-	-	90	1.00	0.5	0.04600	0.02716	129.8:
3	12.0	1.35	29.9160	20.0	20.90	23	36	-	-	90	1.00	6.7	0.00600	0.00123	209.8:

Средневзвешенная скорость ветра 0.542 м/с  
Сумма максимальных концентраций (доли ПДК) по ОНД-86 Q= 0.0283896

<<РАДУГА>>

2015.12.7

РЕЗУЛЬТАТЫ РАСЧЕТА

Объект: ООО "Трибо"

Распределение максимальных наземных концентраций (без фона)

Пыль неорганич. (SiO2-50-70%) Таблица 9 Станица 3

A=200 ТВ= 33.3 град.С U\*= 6 m/s  
выбор шага направления ветра = 10 град.  
отображение рельефа каждому источнику

характеристика выбрасываемых веществ

: КОД ВЕЩЕСТВА : 982 :  
: НАИМЕНОВАНИЕ (ШИФР) ВЕЩЕСТВА : Пыль неорганич. (SiO2-50-70%) :  
: ПРЕДЕЛЬНО ДОПУСТ. КОНЦЕНТР. (МГ/М, КУВ) : 0.3000 :  
: КОЭФФИЦИЕНТ ОСЕДАНИЯ ВЕЩЕСТВА : 2.5 :  
: ФОНОВАЯ КОНЦЕНТРАЦИЯ : НЕ УЧИТЫВАЕТСЯ :

КОД	ВЫСОТА	ДИА-	ПАРАМЕТРЫ ГАЗОВОЗДУШ. СМЕСИ:	К О О Р Д И Н А Т Ы				У	КОЭФ.	ОПАСНАЯ	МОЩНОСТЬ	МАКСИ-	РАССТО-		
ИСТОЧ-	ВЫБРО-	МЕТР:					Г	РЕЛЬ-	СКОРОСТЬ	ВЫБРОСА	МАЛЬНАЯ	ЯНИЕ			
НИКА	СА		ОБЪЕМ	ТЕМПЕРА-	СКО-	ТОЧЕЧНОГО, НАЧА-	КОНЦА ЛИНЕЙНОГО:	О	ЕФА	ВЕТРА		КОНЦЕНТР:	ОТ		
				ТУРА	РОСТЬ:	ЛА ЛИНЕЙН, ИЛИ	ИЛИ ДЛИНА И ШИ-	Л				В ДОЛЯХ	ИСТОЧ-		
						ЦЕНТРА ПЛОСКОСТ:	РИНА ПЛОСКОСТН.:					ПДК	НИКА		
NN	H (M)	D (M)	V (M.KUB/S)	T (LAIP C)	W (M/S)	X1 (M)	Y1 (M)	X2 (M)	Y2 (M)	S	PN	UM (M/S)	M1 (g/s)	CM	XM (m)
2	2.5	2.00	18.8496	20.0	6.00	38	25	-	-	90	1.00	13.7	0.19000	1.23781	62.4

Среднезвешенная скорость ветра 13.728 м/с  
Сумма максимальных концентраций (доли ПДК) по ОНД-86 Q= 1.2378116

<<РАДУГА>>

2015.12.7

РЕЗУЛЬТАТЫ РАСЧЕТА

Объект: ООО "Трибо"

Распределение максимальных наземных  
концентраций (без фона)

Толуол  
Таблица 9 Станица 4

A=200 ТВ= 33.3 град.С U\*= 6 m/s  
выбор шага направления ветра = 10 град.  
отображение рельефа каждому источнику

характеристика выбрасываемых веществ

```

:-----:-----:-----:-----:-----:-----:-----:-----:-----:-----:
:КОД ВЕЩЕСТВА                               :                               : 428 :
:НАИМЕНОВАНИЕ (ШИФР) ВЕЩЕСТВА              :Толуол                         :     :
:ПРЕДЕЛЬНО ДОПУСТ.КОНЦЕНТР.(МГ/М,КУВ)     :                               : 0.6000 :
:КОЭФФИЦИЕНТ ОСЕДАНИЯ ВЕЩЕСТВА            :                               : 1.0 :
:ФОНОВАЯ КОНЦЕНТРАЦИЯ                      :                               : НЕ УЧИТЫВАЕТСЯ :

```

```

:-----:-----:-----:-----:-----:-----:-----:-----:-----:-----:
: КОД :ВЫСОТА:ДИА-:ПАРАМЕТРЫ ГАЗОВОЗДУШ. СМЕСИ:      К О О Р Д И Н А Т Ы      : У :КОЭФ.:ОПАСНАЯ : МОЩНОСТЬ :МАКСИ- :РАССТО-
:ИСТОЧ-:ВЫБРО-:МЕТР:-----:-----:-----:-----:-----:-----: Г :РЕЛЬ-:СКОРОСТЬ: ВЫБРОСА :МАЛЬНАЯ : ЯНИЕ :
:НИКА :СА : : : ОБЪЕМ : ТЕМПЕРА-: СКО- :ТОЧЕЧНОГО,НАЧА-:КОНЦА ЛИНЕЙНОГО: О :ЕФА : ВЕТРА : : : : : : : : : : : : :
: : : : : : : : : : : : : : : : : : : : : : : : : : : : : : : : : : : :
: : : : : : : : : : : : : : : : : : : : : : : : : : : : : : : : : : : :
:-----:-----:-----:-----:-----:-----:-----:-----:-----:-----:
: NN : H(M) :D(M):V(M.KUB/S):T(LAIP C):W(M/S): X1(M) : Y1(M) : X2(M) : Y2(M) : S : PN : UM(M/S): M1(g/s) : CM : XM(m) :
:-----:-----:-----:-----:-----:-----:-----:-----:-----:-----:
: 4 12.0 0.40 1.5200 80.0 12.10 34 35 - - 90 1.00 1.2 0.07600 0.03475 110.0:

```

Среднезвешенная скорость ветра 1.176 м/с  
Сумма максимальных концентраций (доли ПДК) по ОНД-86 Q= 0.0347514  
Расчет проводить нецелесообразно так, как Q<0.1

<<РАДУГА>>

2015.12.7

РЕЗУЛЬТАТЫ РАСЧЕТА

Объект: ООО "Трибо"

Распределение максимальных наземных  
концентраций (без фона)

Стирол  
Таблица 9 Станица 5

A=200 ТВ= 33.3 град.С U\*= 6 m/s  
выбор шага направления ветра = 10 град.  
отображение рельефа каждому источнику

характеристика выбрасываемых веществ

: КОД ВЕЩЕСТВА	:	427	:
: НАИМЕНОВАНИЕ (ШИФР) ВЕЩЕСТВА	:	Стирол	:
: ПРЕДЕЛЬНО ДОПУСТ. КОНЦЕНТР. (МГ/М, КУБ)	:	0.0400	:
: КОЭФФИЦИЕНТ ОСЕДАНИЯ ВЕЩЕСТВА	:	1.0	:
: ФОНОВАЯ КОНЦЕНТРАЦИЯ	:	НЕ УЧИТЫВАЕТСЯ	:

КОД	ВЫСОТА	ДИА-	ПАРАМЕТРЫ ГАЗОВОЗДУШ. СМЕСИ:	К О О Р Д И Н А Т Ы				У	КОЭФ.	ОПАСНАЯ	МОЩНОСТЬ	МАКСИ-	РАССТО-		
ИСТОЧ-	ВЫБРО-	МЕТР:		Г	РЕЛЬ-	СКОРОСТЬ	ВЫБРОСА	МАЛЬНАЯ	ЯНИЕ		КОНЦЕНТР:	ОТ			
НИКА	СА		ОБЪЕМ	ТЕМПЕРА-	СКО-	ТОЧЕЧНОГО, НАЧА-	КОНЦА ЛИНЕЙНОГО:	О	ЕФА	ВЕТРА		В ДОЛЯХ	ИСТОЧ-		
			ТУРА	РОСТЬ:	ЛА	ЛИНЕЙН, ИЛИ	ИЛИ ДЛИНА И ШИ-	Л				ПДК	НИКА		
						ЦЕНТРА ПЛОСКОСТ:	РИНА ПЛОСКОСТН.:								
NN	H (M)	D (M)	V (M.KUB/S)	T (LAIP C)	W (M/S)	X1 (M)	Y1 (M)	X2 (M)	Y2 (M)	S	PN	UM (M/S)	M1 (g/s)	CM	XM (m)
4	12.0	0.40	1.5200	80.0	12.10	34	35	-	-	90	1.00	1.2	0.01500	0.10288	110.0

Среднезвешенная скорость ветра 1.176 м/с  
Сумма максимальных концентраций (доли ПДК) по ОНД-86 Q= 0.1028826

<<РАДУГА>>

2015.12.7

РЕЗУЛЬТАТЫ РАСЧЕТА

Объект: ООО "Трибо"

Распределение максимальных наземных  
концентраций (без фона)

Пары минерального масла

Таблица 9 Станица 6

A=200 ТВ= 33.3 град.С U\*= 6 m/s  
выбор шага направления ветра = 10 град.  
отображение рельефа каждому источнику

характеристика выбрасываемых веществ

```

:-----:-----:-----:-----:-----:-----:-----:-----:-----:-----:
:КОД ВЕЩЕСТВА                               :                               681   :
:НАИМЕНОВАНИЕ (ШИФР) ВЕЩЕСТВА              :Пары минерального масла          :
:ПРЕДЕЛЬНО ДОПУСТ.КОНЦЕНТР.(МГ/М,КУВ)     :                               0.0500 :
:КОЭФФИЦИЕНТ ОСЕДАНИЯ ВЕЩЕСТВА            :                               1.0    :
:ФОНОВАЯ КОНЦЕНТРАЦИЯ                       :                               НЕ УЧИТЫВАЕТСЯ :

```

```

:-----:-----:-----:-----:-----:-----:-----:-----:-----:-----:
: КОД :ВЫСОТА:ДИА-:ПАРАМЕТРЫ ГАЗОВОЗДУШ. СМЕСИ:      К О О Р Д И Н А Т Ы      : У :КОЭФ.:ОПАСНАЯ : МОЩНОСТЬ :МАКСИ- :РАССТО-
:ИСТОЧ-:ВЫБРО-:МЕТР:-----:-----:-----:-----:-----: Г :РЕЛЬ-:СКОРОСТЬ: ВЫБРОСА :МАЛЬНАЯ : ЯНИЕ :
:НИКА :СА : : ОБЪЕМ : ТЕМПЕРА-: СКО- :ТОЧЕЧНОГО,НАЧА-:КОНЦА ЛИНЕЙНОГО: О :ЕФА : ВЕТРА : :КОНЦЕНТР: ОТ :
: : : : : ТУРА : РОСТЬ:ЛА ЛИНЕЙН,ИЛИ :ИЛИ ДЛИНА И ШИ-: Л : : : : :В ДОЛЯХ : ИСТОЧ-
: : : : : : :ЦЕНТРА ПЛОСКОСТ:РИНА ПЛОСКОСТН.: : : : : : ПДК : НИКА :
:-----:-----:-----:-----:-----:-----:-----:-----:-----:
: NN : H(M) :D(M) :V(M.KUB/S) :T(LAIP C) :W(M/S) : X1(M) : Y1(M) : X2(M) : Y2(M) : S : PN : UM(M/S) : M1(g/s) : CM : XM(m) :
:-----:-----:-----:-----:-----:-----:-----:-----:-----:
: 5 2.5 1.50 3.5343 20.0 2.00 48 13 - - 90 1.00 1.6 0.01400 0.96479 44.5 :

```

Среднезвешенная скорость ветра 1.560 м/с  
Сумма максимальных концентраций (доли ПДК) по ОНД-86 Q= 0.9647896

и

<<РАДУГА>>

2015.12.7

НАИБОЛЬШИЕ КОНЦЕНТРАЦИИ  
 (X,Y) - точка координаты  
 QH -нормированная концентрация в долях ПДК  
 HB -направление ветра в град.  
 U - скорость ветра м/с  
 Объект: ООО "Трибо"

вещество:Взвешенные в-ва (пыль абраз.пыль полиэфира)

Таблица 13 Страница 1

: QH	: X	: Y	: HB	: U	:Но.Источ:	вклад	:Но.Источ:	Вклад	:Но.Источ:	Вклад	:Но.Источ:	Вклад
: 0.028010	-100	100	153	4.7	1	0.02713	3	0.00088				
: 0.027569	-100	0	202	4.6	1	0.02707	3	0.00049				
: 0.027044	0	-100	266	4.7	1	0.02650	3	0.00054				
: 0.026946	100	100	32	4.6	1	0.02669	3	0.00025				
: 0.026784	100	0	334	4.6	1	0.02627	3	0.00052				

Минималная и максималнная концентрации в точках расчѐтов: 0.0016014109 0.0280095635

<<РАДУГА>>

2015.12.7

НАИБОЛЬШИЕ КОНЦЕНТРАЦИИ

(X,Y) - точка координаты

QH -нормированная концентрация в долях ПДК

НВ -направление ветра в град.

U - скорость ветра м/с

Объект: ООО "Трибо"

вещество:Пыль неорганич. (SiO2-50-70%)

Таблица 13 Страница 1

:	QH	:	X	:	Y	:	НВ	:	U	:	Но.Источ:	вклад	:	Но.Источ:	Вклад	:	Но.Источ:	Вклад	:	Но.Источ:	Вклад	:
:	0.618765	:	0	:	100	:	117	:	6.0	:	2	0.61876	:			:			:			:
:	0.616309	:	100	:	0	:	338	:	6.0	:	2	0.61631	:			:			:			:
:	0.610880	:	100	:	100	:	50	:	6.0	:	2	0.61088	:			:			:			:
:	0.606384	:	0	:	0	:	213	:	6.0	:	2	0.60638	:			:			:			:
:	0.554589	:	0	:	-100	:	253	:	6.0	:	2	0.55459	:			:			:			:

Минималная и максималнная концентрации в точках расчэтов: 0.0395185187 0.6187649377

<<РАДУГА>>

2015.12.7

НАИБОЛЬШИЕ КОНЦЕНТРАЦИИ

(X,Y) - точка координаты

QH -нормированная концентрация в долях ПДК

НВ -направление ветра в град.

U - скорость ветра м/с

Объект: ООО "Трибо"

вещество:Толуол

Таблица 13 Страница 1

:	QH	:	X	:	Y	:	НВ	:	U	:	Но.Источ:	вклад	:	Но.Источ:	Вклад	:	Но.Источ:	Вклад	:	Но.Источ:	Вклад	:
:	0.034266	:	100	:	100	:	45	:	1.2	:	4	0.03427	:			:			:			:
:	0.032703	:	-100	:	0	:	195	:	1.3	:	4	0.03270	:			:			:			:
:	0.032648	:	0	:	-100	:	256	:	1.3	:	4	0.03265	:			:			:			:
:	0.031899	:	-100	:	100	:	154	:	1.3	:	4	0.03190	:			:			:			:
:	0.031794	:	100	:	-100	:	296	:	1.3	:	4	0.03179	:			:			:			:

Минималная и максималнная концентрации в точках расчэтов: 0.0027734051 0.0342663015



<<РАДУГА>>

2015.12.7

НАИБОЛЬШИЕ КОНЦЕНТРАЦИИ

(X,Y) - точка координаты

QH -нормированная концентрация в долях ПДК

НВ -направление ветра в град.

U - скорость ветра м/с

Объект: ООО "Трибо"

вещество: Стирол

Таблица 13 Страница 1

:	QH	:	X	:	Y	:	НВ	:	U	:	Но.Источ:	вклад	:	Но.Источ:	Вклад	:	Но.Источ:	Вклад	:	Но.Источ:	Вклад	:
:	0.101446	:	100	:	100	:	45	:	1.2	:	4	:	0.10145	:		:		:		:		:
:	0.096818	:	-100	:	0	:	195	:	1.3	:	4	:	0.09682	:		:		:		:		:
:	0.096655	:	0	:	-100	:	256	:	1.3	:	4	:	0.09666	:		:		:		:		:
:	0.094436	:	-100	:	100	:	154	:	1.3	:	4	:	0.09444	:		:		:		:		:
:	0.094128	:	100	:	-100	:	296	:	1.3	:	4	:	0.09413	:		:		:		:		:

Минималная и максималнная концентрации в точках расчэтов: 0.0082107389 0.1014462873

<<РАДУГА>>

2015.12.7

НАИБОЛЬШИЕ КОНЦЕНТРАЦИИ

(X,Y) - точка координаты

QH -нормированная концентрация в долях ПДК

НВ -направление ветра в град.

U - скорость ветра м/с

Объект: ООО "Трибо"

вещество:Пары минерального масла

Таблица 13 Страница 1

:	QH	:	X	:	Y	:	НВ	:	U	:	Но.Источ:	вклад	:	Но.Источ:	Вклад	:	Но.Источ:	Вклад	:	Но.Источ:	Вклад	:
:	0.939629	:	0	:	0	:	195	:	1.6	:	5	:	0.93963	:		:		:		:		:
:	0.920117	:	100	:	0	:	346	:	1.6	:	5	:	0.92012	:		:		:		:		:
:	0.676116	:	0	:	100	:	119	:	2.0	:	5	:	0.67612	:		:		:		:		:
:	0.666228	:	100	:	100	:	59	:	2.1	:	5	:	0.66623	:		:		:		:		:
:	0.567923	:	0	:	-100	:	247	:	2.2	:	5	:	0.56792	:		:		:		:		:

Минималная и максималнная концентрации в точках расчэтов: 0.0162453631 0.9396285615

<<РАДУГА>>

2015.12.7

Анализ исходных данных по выбросам

Объект: ООО "Трибо"

Таблица 14 Страница 1

:КОД :	НАИМЕНОВАНИЕ (ШИФР)	:Требуемое :		:Производство ТПВ (тре- :		:В расчет включить +/- нет- :
:ВЕШ-В:	ВЕЩЕСТВА	:потребление:	Мощность	:буемое потребление	:Класс :	по отношению :
:	:	:воздуха :	выброса	:воздуха) на R (параметр:пред-	:концентрации/массе выбросов:	:
:	:	: (м.куб/с) :	М (г/с)	:разбавления) (м.куб/с) :	притя:	:
: 980	Взвешенные в-ва (пыль абраз.п ыль полиэфира)	104	0.1	3.1172E+0002	5	- +
: 982	Пыль неорганич. (SiO2-50-70%)	633	0.2	2.1280E+0004	5	+ +
: 428	Толуол	127	0.1	3.4050E+0002	5	- -
: 427	Стирол	375	0.0	2.9844E+0003	5	- +
: 681	Пары минерального масла	280	0.0	2.2183E+0004	5	- +

<<РАДУГА>>

2015.12.7

Анализ исходных данных по источникам

Объект: ООО "Трибо"

Вещество: Взвешенные в-ва (пыль абраз.пыль полиэфира)

Таблица 15 Страница 1

Код	Источники	Мощность	Концентра-	Объем	Радиус	Требуемое	Параметр	Степень	Класс	Рекомендуется		
источ-	диаметр	выброса	ция на вы-	Скорость	газовоз	зоны	потребление	разбав-	воздеист.	исто-		
ника	высота	устья	ходе	выброса	смеси	влияния	воздуха	ления	на природ	чника		
NN	H (м)	D (м)	M1 (г/с)	C (мг/м.куб)	Um (m/s)	Xm (M)	RR (M)	ТПВ (м.куб/с)	R	П		
3	12.00	1.35	0.006	0.20	20.90	29.92	2098.0	1.20E+0001	4.1E-0002	4.9E-0001	5	+
1	9.00	0.80	0.046	5.08	18.000	9.0478	661.5	9.20E+0001	3.4E+0000	3.1E+0002	5	+

Объект: ООО "Трибо"

Вещество: Пыль неорганич. (SiO2-50-70%)

Таблица 15 Страница 1

NN	H (м)	D (м)	M1 (г/с)	C (мг/м.куб)	Um (m/s)	Xm (M)	RR (M)	ТПВ (м.куб/с)	R	П		+ / -
2	2.50	2.00	0.190	10.08	6.00	18.85	3558.4	6.33E+0002	3.4E+0001	2.1E+0004	4	+

Объект: ООО "Трибо"

Вещество: Толуол

Таблица 15 Страница 1

NN	H (м)	D (м)	M1 (г/с)	C (мг/м.куб)	Um (m/s)	Xm (M)	RR (M)	ТПВ (м.куб/с)	R	П		+ / -
4	12.00	0.40	0.076	50.00	12.10	1.52	1100.4	1.27E+0002	2.7E+0000	3.4E+0002	4	+

Объект: ООО "Трибо"

Вещество: Стирол

Таблица 15 Страница 1

NN	H (м)	Д (м)	M1 (г/с)	C (мг/м.куб)	Um (m/s)	Xm (М)	RR (М)	ТПВ (м.куб/с)	R	П			+ / -
4	12.00	0.40	0.015	9.87	12.10	1.52	1100.4	3.75E+0002	8.0E+0000	3.0E+0003	4		+

Объект: ООО "Трибо"

Вещество: Пары минерального масла

Таблица 15 Страница 1

NN	H (м)	Д (м)	M1 (г/с)	C (мг/м.куб)	Um (m/s)	Xm (М)	RR (М)	ТПВ (м.куб/с)	R	П			+ / -
5	2.50	1.50	0.014	3.96	2.00	3.53	558.1	2.80E+0002	7.9E+0001	2.2E+0004	3		+



## Հավելված 2

### ՏԵՂԱՆՔԻ ՌԵԼԻԵՖԻ ԳՈՐԾԱԿՑԻ ՀԱՇՎԱՐԿ

Տեղանքի ռելիեֆի գործակիցը՝ դ-ն ընդունվել է հավասար 1-ի. քանի որ տնտեսվարող սուբեկտի ամենաբարձր աղտոտման աղբյուրի բարձրության 50-ապատիկ շառավղով (բայց ոչ պակաս, քան 2 կմ) տարածքում բարձրությունների տարբերությունը 1 կմ –ի վրա չի գերազանցում 50մ-ը: Այն ցույց է տալիս տվյալ տեղանքի քարտեզագրական վերլուծությունը:



ՀՀ ԱՐՏԱԿԱՐԳ ԻՐԱՎԻՃԱԿՆԵՐԻ ՆԱԽԱՐԱՐՈՒԹՅՈՒՆ  
 «ՀԱՅԱՍՏԱՆԻ ՀԻՂՐՈՇԴԵՐԵԿՈՒԹԱԲԱՆՈՒԹՅԱՆ ԵՎ ՍՈՆԻՏՈՐԻՆԳԻ  
 ՊԵՏԱԿԱՆ ԾԱՌԱՅՈՒԹՅՈՒՆ» ՊՈԱԿ  
 Տ Ն Օ Ր Ե Ն  
 MINISTRY OF EMERGENCY SITUATIONS OF THE REPUBLIC OF ARMENIA  
 "ARMENIAN STATE HYDROMETEOROLOGICAL AND  
 MONITORING SERVICE" SNCO  
 DIRECTOR

N 08 - 265

14.10.2015 թ.

„Տրիբոն „ ՄՊԸ տնօրեն  
 պարոն Լ. Հարությունյանին

Ի պատասխան **12.10.2015 թ.** Ձեր գրության տրամադրում եմ Երևան քաղաքի կլիմայական տվյալների վերաբերյալ տեղեկատվությունը ըստ Երևան Էրեբունի օդերևութաբանական կայանի տվյալների:

Ամենատաք ամսվա օդի միջին առավելագույն ջերմաստիճանը՝ 33.3 °C

Քամու ուղղության և անդորրի կրկնելիությունը (տարեկան %)

Հս	ՀսԱրլ	Արլ	ՀվԱրլ	Հվ	ՀվԱրմ	Արմ	ՀսԱրմ	Անդորր
8	17	8	12	20	19	11	5	56

Հարգանքով



*L. Yeghyan*

Լ. ԿԱՐԴԱՆՅԱՆ

Ն. Հակոբյան  
 010 53 88 82