

# «ԲԱՆԴԻՎԱՆ ԿԱԹ» ՍՊԸ

ՎՆԱՍԱԿԱՐ ՆՅՈՒԹԵՐԻ ՍԱՀՄԱՆԱՅԻՆ ԹՈՒՅՆԱՏՐԵԼԻ  
ԱՐՏԱՆԵՏՈՒՄՆԵՐԻ (ՄԹԱ) ՆՈՐՄԱՏԻՎՆԵՐԻ

ՆԱԽԱԳԻԾ

ՏՆՕՐԵՆ



ՄԱՆՐԱԿԱՆԱՅԻՆ ԿՈՄԻՏԵ

Կատարողների ցանկ՝

Անկախ փորձագետ – Ա.Սաֆարյան

“Ռադուզա” հաշվարկի կատարող՝ Է.Մելիքյան

## ԱՆՆՈՏԱՑԻԱ

Ուսումնասիրության օբյեկտ են հանդիսանում «ԲԱՆԴԻՎԱՆ ԿԱԹ» ՍՊԸ արտանետումները:

- «ԲԱՆԴԻՎԱՆ ԿԱԹ» ՍՊԸ փաստացի արտանետումների ցուցանիշների հիման վրա հաշվարկվել է օդի պահանջվող օգտագործումը (ՕՊՕ-ի հաշվարկը հավելված-1), որի արդյունքում պարզվել է, որ ձեռնարկության արտանետումները մեկ տարում գերազանցում են երկու միլիարդ մ<sup>3</sup> չափանիշը (18.34մլրդ մ<sup>3</sup>/տարի), ուստի արտանետման չափաքանակները կարող են սահմանվել ՍԹԱ նախագծի հիման վրա:

ՍԹԱ-ն գիտա-տեխնիկական նորմատիվ է, որը հաստատվում է յուրաքանչյուր աղբյուրի և արտանետվող յուրաքանչյուր նյութի համար, ձեռնարկությունների արտադրական գործունեության վնասակար ազդեցությունը սահմանափակելու նպատակով:

Աշխատանքի նպատակն է մշակել մթնոլորտն աղտոտող վնասակար նյութերի սահմանային թույլատրելի արտանետումների (ՍԹԱ) նորմատիվների նախագիծը:

ՍԹԱ նորմավորման աշխատանքների իրականացման համար հիմք է հանդիսացել ՀՀ կառավարության 27.12.2012թ. “Մթնոլորտային օդն աղտոտող նյութերի սահմանային թույլատրելի արտանետումների նորմատիվների մշակման ու հաստատման կարգը սահմանելու և Հայաստանի Հանրապետության կառավարության 1999 թվականի մարտի 30-ի N 192 և 2008 թվականի օգոստոսի 21-ի N 953-Ն որոշումներն ուժը կորցրած ճանաչելու մասին” թիվ 1673-Ն որոշումը:

Աշխատանքում ի մի են բերվել ձեռնարկության գործունեությունից առաջացող մթնոլորտն աղտոտող աղբյուրների արտանետումների որակական և քանակական բնութագրերը:

Ներկա աշխատանքում բերված են աղտոտման աղբյուրների տեխնիկական հետազոտման արդյունքների տվյալները՝ տեքստային և աղյուսակային տեսքով: Կատարված է մթնոլորտն աղտոտող նյութերի ցրման հաշվարկը: Ձեռնարկությունն ունի մթնոլորտ աղտոտող 1 աղբյուրներ, որոնցից արտանետվում են 2 վնասակար նյութեր: Արտանետումների ընդհանուր քանակը կազմում է **2.772տ/տարի**:

**Ածխածնի օքսիդ**

**- 2.066տ./տարի**

**Ազոտի օքսիդներ(երկօքսիդի հաշվարկով)**

**- 0.706տ./տարի**

Արտանետումների հետևանքով շրջակա միջավայրին հասցվելիք վնասի մեծությունը կազմում է **130800դրամ /հաշվարկը տես հավելված 2-ում/:**

ՍԹԱ նորմատիվներին հասնելու ժամկետը համարվում է հաստատման պահից:

*ԲՈՎԱՆԴԱԿՈՒԹՅՈՒՆ*

Անոտացիա

1. Ընդհանուր տեղեկություններ կազմակերպության մասին	- 5
2. Տնտեսվարող սուբյեկտի բնութագիրը որպես մթնոլորտային օդն աղտոտող աղբյուր	- 6
3. Մթնոլորտ արտանետվող աղտոտող նյութերի անվանացանկը	- 7
4. Ջարկային արտանետումներ ունեցող աղբյուրների թվարկումը եվ բնութագիրը	- 8
5. ՍԹԱ նորմատիվների հաշվարկի համար աղտոտող նյութերի պարամետրերը	- 9
6. ՍԹԱ նորմատիվների/չափաքանակների հաշվարկի համար անհրաժեշտ ելակետային տվյալները	- 12
7. Վնասակար նյութերի արտանետումների ցրման հաշվարկը	- 13
8. Վնասակար նյութերի ցրման հաշվարկի հակիրճ արդյունքները	- 14
9. Մթնոլորտ ամենամեծ աղտոտումներ առաջացնող աղբյուրների ցուցակը	- 15
10. ՍԹԱ նորմատիվներ հասնելու միջոցառումների ծրագիր	- 16
11. Անշարժ աղբյուրներից աղտոտող նյութեր մթնոլորտ արտանետելու նորմատիվներ/չափաքանակներ	- 17
12. Անբարենպաստ կլիմայական պայմանների ժամանակ արտանետումների կարգավորման միջոցառումներ	- 18
13. Արտանետումների վերահսկման և ՍԹԱ կատարման նպատակով նախատեսվող և իրականացվող միջոցառումներ	- 19
- Օգտագործված գրականություն Հավելվածներ`	- 25
- ՕՊՕ-ի Հաշվարկը ըստ տվյալ ձեռնարկության-հավելված-1	- 20
- Վնասի հատուցման հաշվարկը -հավելված-2	- 21
Ձեռնարկության պլան-սխեման	
Ռելիեֆի գործակիցը	
Կլիմայական տվյալներ	
Ֆոնային աղտոտվածության տվյալներ	
Մեքենայական հաշվարկներ	

**1. ԸՆԴՀԱՆՈՒՐ ՏԵՂԵԿՈՒԹՅՈՒՆՆԵՐ ԿԱԶՄԱԿԵՐՊՈՒԹՅԱՆ ՄԱՍԻՆ**

«ԲԱՆԴԻՎԱՆ ԿԱԹ» ՍՊԸ հիմնականում զբաղվում է կաթնամթերքի և պանրի արտադրությամբ:

«ԲԱՆԴԻՎԱՆ ԿԱԹ» ՍՊԸ գտնվում է ՀՀ Շիրակի մարզի, Ամասիա համայնքի, Բանդիվան գյուղի սկզբնամասում, մոտ բնակելի տարածքին:

Արտադրական բոլոր գործունեությունները կատարվում են մեկ տարածքում:

**Պետ.ռեգիստրի համարը՝ 46.110.00097, տրված 06.12.2006թ.**

**Հասցեն՝**

**ՀՀ Շիրակի մարզ, Ամասիա համայնք,  
գ. Բանդիվան**

**2. ՏՆՏԵՍՎԱՐՈՂ ՍՅՈՒՔԵԿՏԻ ԲՆՈՒԹԱԳԻՐԸ ՈՐՊԵՍ  
ՄԹՆՈՒՈՐՏԱՅԻՆ ՕՂՆ ԱՂՏՈՏՈՂ ԱՂԲՅՈՒՐ**

«ԲԱՆԴԻՎԱՆ ԿԱԹ» ՍՊԸ բնութագրվում է որպես առաջատար տեխնոլոգիա և սարքավորումների ունեցող կաթնամթերքի արտադրություն:

«ԲԱՆԴԻՎԱՆ ԿԱԹ» ՍՊԸ արտադրության գործընթացում մթնոլորտ արտանետվող վնասակար նյութերը հիմնականում արտանետվում են հետևյալ գործընթացներից`

**- Կաթսայատնից**

***Արտադրության բնութագիրը`***

- ***Կաթսայատունը*** նախատեսված է արտադրական գործընթացին անհրաժեշտ գոլորշի և տաք ջուր մատակարարելու համար:

Կաթսայատանը տեղադրված են 1 հատ Ե -1/9 տիպի կաթսա:

Կաթսաները համալրված են գազայրիչներով և այրման ռեժիմի ավտոմատ կարգավորիչներով, ինչպես նաև անվտանգությունը ապահովող անհրաժեշտ սարքավորումներով, վթարային անջատիչներով, ձայնային և լուսային ազդանշաններով:

Կաթսայատունը աշխատում է բնական գազով (այլ պահեստային վառելիք նախատեսված չէ), գազի տարեկան միջին ծախսը` **220 000 մ<sup>3</sup>/տարի**:

Գազի այրման ժամանակ առաջացած վնասակար նյութերը` ածխածնի օքսիդը և ազոտի օքսիդները արտանետվում են N 1 աղբյուրից:

- Տեխնոլոգիական սարքավորումների քանակը, արտանետման աղբյուրների պարամետրերը, վնասակար նյութերի արտանետումների քանակը և տեսակը բերված են աղյուսակ 3-ում:

Մոտակա տարիների ընթացքում ձեռնարկության տեխնոլոգիական ծավալների փոփոխություններ չեն սպասվում, ուստի աղյուսակ 3 հեռանկար սյունյակը չի լրացվում:

**3. ՄԹՆՈՒՈՐՏ ԱՐՏԱՆԵՏԿՈՂ ԱՂՏՈՏՈՂ ՆՅՈՒԹԵՐԻ ԱՆՎԱՆԱՑԱՆԿԸ**

**ԱՂՅՈՒՍԱԿ 1**

Նյութի անվանումը	ՍԹԿ առավելագույն միանվագ մգ/մ <sup>3</sup>	Արտանետումները տ/տարի
Ածխածնի օքսիդ	5.0	2.066
Ազոտի օքսիդներ (երկօքսիդի հաշվարկով)	0.2	0.706

Գումարային հատկության նյութեր չկան:

**4. ԶԱՐԿԱՅԻՆ ԱՐՏԱՆԵՏՈՒՄՆԵՐ ՈՒՆԵՑՈՂ ԱՂՔՈՒՐՆԵՐԻ  
ԹՎԱՐԿՈՒՄԸ ԵՎ ԲՆՈՒԹԱԳԻՐԸ**

**ԱՂՅՈՒՍԱԿ 2.**

Արտադրամասի (տեղամասի) և աղբյուրների անվանումները	Նյութի անվանումը	Նյութի զարկային արտանետումը գ/զարկ	Արտանետման պարբերական ությունը, (անգամ/ տարի)	Արտանետման տևողությունը, վրկ	Զարկային արտանետումնե րի տարեկան քանակությունը, տոն.
1	2	3	4	5	6

Տեխնոլոգիական գործընթացից զարկային արտանետումներ չեն առաջանում, այդ պատճառով աղյուսակ 2-ը չի լրացվել:



**5. ՍՅԱ ՆՈՐՄԱՏԻՎՆԵՐԻ ՀԱՇՎԱՐԿԻ ՀԱՄԱՐ ԱՐՏՈՏՈՂ ՆՅՈՒԹԵՐԻ ՊԱՐԱՄԵՏՐԵՐ**

**Աղյուսակ 3**

Արտադրություն, արտադրամաս	Աղտոտող նյութերի առաջացման աղբյուրները		Աշխատ աժամը տարում		Արտանե- տան աղբյուր- ների անվա- նումը		Աղբյուր ների քանակը		Աղբյու- րի կար- գա- թիվը			
	Անվանումը		Քանակը									
	ՆԿ	Հ	ՆԿ	Հ	ՆԿ	Հ	ՆԿ	Հ	ՆԿ	Հ		
1	2		3	4	5	6	7	8	9	10	11	12
<i>Կաթսայատուն</i>	կաթսա Ե-1/9		1		1920		խողո- վակ		1		1	

**3-րդ աղյուսակի շարունակությունը**

Աղբյուրի կարգաթիվը		Աղբյուրի բարձրությունը, մ		Տրամագիծը մ		Գազաօդային խառնուրդի պարամետ- րերը արտանետման աղբյուրի ելքում					
						արագու- թյունը մ/վրկ		ծավալը մ <sup>3</sup> /վրկ		ջերմաստի- ճանը	
ՆԿ	Հ	ՆԿ	Հ	ՆԿ	Հ	ՆԿ	Հ	ՆԿ	Հ	ՆԿ	Հ
11	12	13	14	15	16	17	18	19	20	21	22
1		11		0.5		17.84		3.50		120	

3-րդ աղյուսակի շարունակությունը

Աղբյուրի կարգաթիվը		Կոորդինատները քարտեզում, մ				Գագերը մաքրող սարքերի անվանումը		Մաքրվող նյութերը		Մաքրման միջին շահագործման աստիճանը	
		կետային աղբյուրի, աղբյուրների խմբի կենտրոնի կամ գծային աղբ 1-ին ծայրի		գծային աղբյուրի 2 -րդ ծայրի				Ապահովվածության գործակիցը %		Մաքրման առավելագույն չափը, %	
ՆԿ	Հ	X1	Y1	X2	Y2	ՆԿ	Հ	ՆԿ	Հ	ՆԿ	Հ
11	12	23	24	25	26	27	28	29	30	31	32
1		18	30								

3-րդ աղյուսակի շարունակությունը

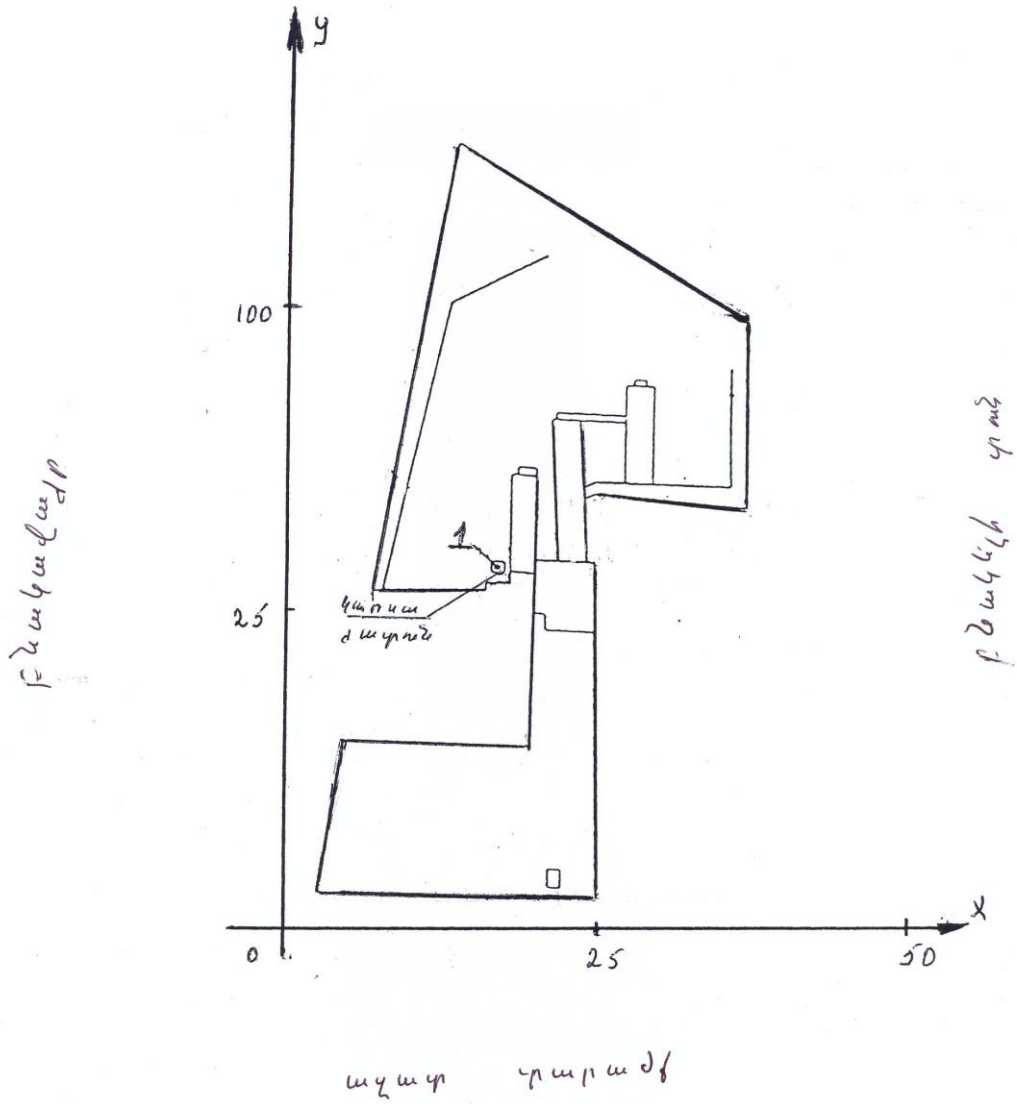
Աղբյուրի կարգաթիվը	Նյութի անվանումը	Աղտոտող նյութերի արտանետումները						ԱԹԱ հասնելու տարին
		ՆԿ			Հ (ՍԹԱ)			
		գ/վրկ	մգ/մ <sup>3</sup>	տ/տարի	գ/վրկ	մգ/մ <sup>3</sup>	տ/տարի	
1	Ածխածնի օքսիդ	0.299	85.36	2.066	0.299	85.36	2.066	2017
	Ազոտի օքսիդներ	0.103	29.40	0.706	0.103	29.40	0.706	

ՆԿ՝ ներկա վիճակ, Հ՝ հեռանկար

ՍԽԵՄԱ

Վնասակար նյութերի արտանետման աղբյուրների  
«ԲԱՆԴԻՎԱՆ ԿԱԹ» ՍՊԸ

Մ 1 : 500



**6. ՍԹԱ ՆՈՐՄԱՏԻՎՆԵՐԻ /ԶԱՓԱՔԱՆԱԿԻ ՀԱՇՎԱՐԿԻ ՀԱՄԱՐ  
ԱՆՀՐԱԺԵՇՏ ԵՆԱԿԵՏԱՅԻՆ ՏՎՅԱԼՆԵՐԸ**

Կատարվել է մթնոլորտն աղտոտող նյութերի աղբյուրների գույքագրում: Ըստ գույքագրման արդյունքի ՍԹԱ հաշվարկի ելակետային տվյալները կազմվել և հաշվարկվել են ГОСТ 17.2.3.02-78- ին համապատասխան և բերված են 3 աղյուսակում: Հաշվարկները կատարվել են «Տարբեր արտադրությունների կողմից մթնոլորտն աղտոտող նյութերի արտանետումների հաշվարկի մեթոդիկան» ժողովածուի հիման վրա:

Նստեցման անչափելի գործակիցն ընդունվել է՝ գազանման վնասակար նյութերի և մանր դիսպերսության փոշու համար, որոնց նստեցման կարգավորված արագությունը չի գերազանցում 3-5 սմ/վրկ՝ 1, խոշոր դիսպերսության փոշու համար մաքրման բացակայության դեպքում՝ 3, մաքրման դեպքում՝ 2:

Ֆոնային աղտոտվածության տվյալները վերցվել են ՀՀ բնապահպանության նախարարության կայք էջից՝ ըստ բնակչության թվաքանակի կատարված հաշվարկի՝ կախված մասնիկներ - փոշի -  $0.2մգ/մ^3$  (փոշու ֆոնի տվյալները ներկայացված են  $0.5մգ/մ^3$  ՍԹԿ ունեցող չտարբերակված փոշիների՝ այսինքն կախված մասնիկների համար), ազոտի երկօքսիդ -  $0.008 մգ/մ^3$ , ածխածնի օքսիդ -  $0.4 մգ/մ^3$ ,

**7. ՎՆԱՍԱԿԱՐ ՆՅՈՒԹԵՐԻ ԱՐՏԱՆԵՏՈՒՄՆԵՐԻ ՑՐՄԱՆ**

**ՀԱՇՎԱՐԿԸ**

Մթնոլորտում վնասակար նյութերի ցրվածության հաշվարկները կատարելու համար ճշգրտված և ուղղված տվյալների հիման վրա կազմվել են ՍԹԱ հաշվարկի ելակետային տվյալները:

Վնասակար նյութերով մթնոլորտի աղտոտվածության հաշվարկը կատարվել է «Ռադուգա» մեքենայական ծրագրով, որը առաջարկված է օգտագործման նախկին ԽՍՀՄ Հիդրոմետ Պետական Վարչության կողմից:

Գետնամերձ խտությունների բաշխման որոշումը կատարվել է 1000 × 1000մ քառակուսում, 100մ քայլով:

**ՕԴԵՐԵՎՈՒԹԱԲԱՆԱԿԱՆ ԲՆՈՒԹԱԳՐԵՐԸ ԵՎ ԳՈՐԾԱԿԻՑՆԵՐԸ ՈՐՈՆՔ ԲՆՈՐՈՇՈՒՄ ԵՆ ԲՆԱԿԵԼԻ ՏԱՐԱԾՔԻ ՄԹՆՈՒՈՐՏՈՒՄ ՎՆԱՍԱԿԱՐ ՆՅՈՒԹԵՐԻ ՑՐՄԱՆ ՊԱՅՄԱՆՆԵՐԸ**

Ցրման պայմանները որոշող օդերևութաբանական բնութագրերը և գործակիցները ներկայացված են ստորև բերված աղյուսակում: Սահմանային թույլատրելի առավելագույն միանվագ կոնցենտրացիաները վերցված են ՀՀ կառավարության 2006թ. փետրվարի 2-ի N160-Ն որոշմամբ հաստատված ցանկից:

**Աղյուսակ 4**

<b>ԲՆՈՒԹԱԳՐԵՐԻ ԱՆՎԱՆՈՒՄԸ</b>	<b>ԱՐԺԵՔԸ</b>
Մթնոլորտի շերտադասավորությունից կախված գործակիցը, A	200
Տեղանքի ռելեֆի գործակիցը	1.0
Տարվա ամենաշոգ ամսվա միջին ջերմաստիճանը T °C	28.0
Միջին տարեկան «քամիների վարդը» % -ով	
Հյուսիս	19
Հյուսիս-արևելք	40
Արևելք	13
Հարավ-արևելք	2
Հարավ	5
Հարավ-արևմուտք	8
Արևմուտք	6
Հյուսիս-արևմուտք	7
Քամու արագությունը, (բազմամյա տվյալների միջինը),որի գերազանցման կրկնությունը կազմում է 5% մ/վրկ	9 մ/վրկ

## **8. ՎՆԱՍԱԿԱՐ ՆՅՈՒԹԵՐԻ ՑՐՄԱՆ ՀԱՇՎԱՐԿԻ ՀԱԿԻՐՃ ԱՐԴՅՈՒՆՔՆԵՐԸ**

Մթնոլորտում վնասակար նյութերի արտանետումների ցրման հաշվարկի արդյունքները ներկա վիճակի և հեռանկարի համար ցույց են տալիս, որ սահմանային թույլատրելի խտության գերազանցում չի դիտվում ոչ մի նյութի համար, այդ իսկ պատճառով վնասակար նյութերի համար սահմանված նորմատիվները առաջարկվում է ընդունել որպես ՍԹԱ :

Ձեռնարկության արտանետումները չեն գերազանցում այդ վնասակար նյութերի համար սահմանված չափանիշները, այդ պատճառով արտանետումների քանակն իջեցնող միջոցառումների պլան չի նախատեսվում:

Հաշվարկների վերլուծության հիման վրա առաջարկվում է բոլոր նյութերի համար նախատեսված արտանետումները ընդունել որպես սահմանային թույլատրելի. տես աղյուսակ 4.1, 5.:

**9. ՄԹՆՈՒՈՐՏԻ ԱՄԵՆԱՄԵԾ ԱՂՏՈՏՈՒՄՆԵՐ ԱՌԱՋԱՑՆՈՂ  
ԱՂՔՅՈՒՐՆԵՐԻ ՑՈՒՑԱԿԸ**

**Աղյուսակ 4.1**

Նյութի անվանումը	Առավելագույն գետնամերձ խտությունը մգ/մ <sup>3</sup>		Աղբյուրի կարգաթիվը	Ներդրումը %		Արտադրամաս, տեղամաս
	առանց ֆոնի	ֆոնով		առանց ֆոնի	ֆոնով	
1	2	3	4	5	6	7
Ածխածնի օքսիդ	0.038	0.438	1	100	8.78	Կաթսայատուն
Ազոտի օքսիդներ (երկօքսիդի հաշվարկով)	0.013	0.017	1	100	87.80	-//-

Ձեռնարկության արտանետումները տվյալ տեղանքի ֆոնային աղտոտվածության հետ չեն գերազանցում այդ վնասակար նյութերի համար սահմանված չափանիշները, այդ պատճառով արտանետումների քանակն իջեցնող միջոցառումների պլան չի նախատեսվում: Աղտոտող նյութերի գետնամերձ խտությունները չեն գերազանցում համապատասխան նյութերի ՍԹԽ

**10. ՍԹԱ ՆՈՐՄԱՏԻՎՆԵՐ ՀԱՄՆԵԼՈՒ ՄԻՋՈՑԱՌՈՒՄՆԵՐԻ ԾՐԱԳԻՐ**

**Աղյուսակ 5**

N N ը / կ	Միջոցառման անվանումը և աղտոտման աղբյուրի համարը	Իրականաց- ման ժամկետը	Վնասակար նյութի (նյութեր) արտանետումը մինչև միջոցառումը		Վնասակար նյութի (նյութեր) արտանետումը իրականացնելուց հետո	
			գ/վրկ	տ/տարի	գ/վրկ	տ/տարի

**ԱԾԽԱԾՆԻ ՕՔՍԻՂ**

1	1	2017	0.299	2.066	0.299	2.066
---	---	------	-------	-------	-------	-------

**ԱԶՈՏԻ ՕՔՍԻՂՆԵՐ  
(երկօքսիդի հաշվարկով)**

1	1	2017	0.103	0.706	0.103	0.706
---	---	------	-------	-------	-------	-------

Քանի որ արտանետումները չեն առաջացնում գերնորմատիվային աղտոտվածություն, չի նախատեսվում արտանետումների նվազեցմանն ուղղված միջոցառումներ, աղյուսակ 5-ը լրացվում է համաձայն փաստացի չափաքանակների, որոնք առաջարկվում են որպես ՍԹԱ նորմատիվներ:



11. ԱՆՇԱՐԺ ԱՂՔՅՈՒՐՆԵՐԻՑ ԱՂՏՈՏՈՂ ՆՅՈՒԹԵՐ ՄԹՆՈՒՈՐՏ  
ԱՐՏԱՆԵՏԵԼՈՒ «ԲԱՆԴԻՎԱՆ ԿԱԹ» ՍՊԸ  
ՆՈՐՄԱՏԻՎՆԵՐ /ԶԱՓԱՔԱՆԱԿՆԵՐ

ԱՂՅՈՒՍԱԿ 6.

Աղտոտող նյութը	Ընդհանուր արտանետումները	
	գ/վրկ	տ/տարի
Ածխածնի օքսիդ	0.299	2.066
Ազոտի օքսիդներ (երկօքսիդի հաշվարկով)	0.103	0.706

**12 . ԱՆԲԱՐԵՆՊԱՍՏ ԿԼԻՄԱՅԱԿԱՆ ՊԱՅՄԱՆՆԵՐԻ ԺԱՄԱՆԱԿ  
ԱՐՏԱՆԵՏՈՒՄՆԵՐԻ ԿԱՐԳԱՎՈՐՄԱՆ ՄԻՋՈՑԱՌՈՒՄՆԵՐ**

Անբարենպաստ եղանակի դեպքում արտանետումների կարգավորման միջոցառումները կրում են կազմակերպչական-տեխնիկական բնույթ և գործնականորեն ընդգրկում են վնասակար նյութերի արտանետումների բոլոր աղբյուրները:

1. Թույլ չտալ սարքավորման գերբեռնված աշխատանք
2. Խստորեն հետևել տեխնոլոգիայի ընթացակարգին
3. Չբեռնավորել և չդատարկել լուծիչներ և հեշտ բոցավառվող բռնկվող նյութեր
4. Սահմանափակել վառելիքի մատակարարումը
5. Վնասակար նյութերի արտանետումների քանակի մեծացման դեպքում հարկ է անմիջապես դանդաղեցնել կամ ժամանակավորապես դադարեցնել տվյալ սարքավորման աշխատանքը:

**13. ՄԻՋՈՑԱՌՈՒՄՆԵՐ, ՈՐՈՆՔ ՆԱԽԱՏԵՍՎՈՒՄ ԵՎ ԻՐԱԿԱՆԱՑՎՈՒՄ ԵՆ ԱՐՏԱՆԵՏՈՒՄՆԵՐԻ ՎԵՐԱՀՍՎՄԱՆ ԵՎ ՍԹԱ ԿԱՏԱՐՄԱՆ ՆՊԱՏԱԿՈՎ**

Քանի որ ՍԹԱ կատարման համար պատասխանատու է ձեռնարկությունը, արտանետումներին հետևում և ստուգում է բնության պահպանության համար պատասխանատու անձը:

Վնասակար նյութերի արտանետումների քանակը որոշվում է այդ վնասակար նյութերի խտությունների և գազերի օդային խառնուրդների ծավալների ուղղակի չափման մեթոդներով: Ուղղակի չափման մեթոդների անհնարինության դեպքում թույլատրվում է տեսական հաշվարկի մեթոդը: Տվյալ դեպքում օգտագործվել է տեսական հաշվարկի մեթոդը:

Անբարենպաստ կլիմայական պայմանների ժամանակ, բնակչության առողջության համար վնասաբեր մթնոլորտի աղտոտման ընթացքում ձեռնարկությունը պարտավոր է վնասակար նյութերի արտանետումները իջեցնել ընդհուպ մինչև աշխատանքի դադարեցումը:

Եթե վթարի արդյունքում ՍԹԱ -ի նորմատիվը գերազանցվում է, ձեռնարկությունը պարտավոր է այդ մասին հայտնել մթնոլորտի պահպանությունը վերահսկող մարմնին և անհապաղ միջոցներ ձեռնարկել վնասակար նյութերի արտանետումները սահմանափակելու ուղղությամբ, ինչպես նաև «ՀՀ ԱՆ ՊՀՀ տեսչություն» տեղեկատվություն հաղորդել վթարի և ձեռնարկված միջոցառումների մասին:

**«ԲԱՆԴԻՎԱՆ ԿԱԹ» ՍՊՈ**  
**ՕՊՕ-ի ՀԱՇՎԱՐԿԸ**

Սահմանային թույլատրելի արտանետումների նորմատիվները սահմանվում են այն արտանետման աղբյուրների կամ դրանց խմբերի համար, որոնց արտանետումների առավելագույն նախագծային ցուցանիշների հիման վրա հաշվարկված օդի պահանջվող օգտագործումը մեկ տարում գերազանցում է երկու միլիարդ խորանարդ մետր չափանիշը կամ վայրկյանում գերազանցում է երկու հազար խորանարդ մետր չափանիշը: Այն կազմակերպությունները, որոնք ունեն մթնոլորտային արտանետումների անշարժ աղբյուրներ, և նրանց նախագծային առավելագույն արտանետումները պետք է բավարարեն հետևյալ պայմանը՝

$$\text{ՕՊՕ տարեկան} = \sum \frac{nU_i}{iU_{\text{ԹԿ}_i}} > 2 \text{ մլրդ խոր. մ/տարի, որտեղ՝}$$

- ՕՊՕ տարեկան-ը օդի պահանջվող օգտագործումն է՝ տարեկան կտրվածքով,
- Աi-ն i-րդ նյութի տարեկան առավելագույն արտանետումն է՝ ըստ Հայաստանի Հանրապետության բնապահպանության նախարարության կողմից հաստատված սահմանային թույլատրելի արտանետումների նորմատիվների նախագծի կամ տեխնոլոգիական ռեգլամենտի՝ մգ/տարի,
  - ՍԹԿi-ն i-րդ նյութի միջին օրական սահմանային թույլատրելի խտությունն է՝ մգ/խոր. մ:
    - ՕՊՕ-ն հաշվարկվել է՝
  - **Ածխածնի օքսիդի** համար՝ ՍԹԿ-ի միջին օրեկա 3 մգ/մ<sup>3</sup>, իսկ տվյալ նյութի առավելագույն արտանետումը կազմում է **2.066տ/տարի**:
  - **Ազոտի օքսիդների** (երկօքսիդի հաշվարկով) համար՝ ՍԹԿ-ի միջին օրեկանը 0.04 մգ/մ<sup>3</sup>, իսկ տվյալ նյութի առավելագույն արտանետումը կազմում է **0.706տ /տարի**:

$$\text{ՕՊՕ} = (2.066 \times 10^9) : 3 + (0.706 \times 10^9) : 0.04 = 18.34 \text{մլրդ մ}^3 / \text{տարի}$$

ՕՊՕ-ն գերազանցում է 2 մլրդ/մ<sup>3</sup> շեմը (18.34մլրդ մ<sup>3</sup>/ տարի), ապա ընկերությունը պետք է մշակի սահմանային թույլատրելի արտանետումների նորմատիվներ՝ արտանետման աղբյուրների կամ դրանց խմբերի համար:

**«ԲԱՆԴԻՎԱՆ ԿԱԹ» ՍՊԸ գործունեությունից արտանետումների  
հետևանքով շրջակա միջավայրին հասցվելիք  
Վնասի մեծության հաշվարկ**

Համաձայն «Մթնոլորտային օդի պահպանության մասին» օրենքի, բնությանը հասցված վնասի հատուցման հաշվարկը կատարվում է համաձայն «Մթնոլորտի վրա տնտեսական գործունեության հետևանքով առաջացած ազդեցության գնահատման կարգի», հաստատված 21.01.2005թ. թիվ N 91-Ն ՀՀ Կառավարության որոշմամբ,

«ԲԱՆԴԻՎԱՆ ԿԱԹ» ՍՊԸ կողմից հասցված վնասի մեծության հաշվարկը կատարվում է հետևյալ բանաձևով`

**1. Ածխածնի օքսիդի համար`**

$$U_2 = \zeta q \cdot \Phi g \cdot \sum P_1 \cdot V_1$$

որտեղ`

$\zeta q$  - աղտոտող աղբյուրի շրջապատի գործակիցն է` - 4

$\Phi g$  - փոխանցման գործակիցն է` - 1000 դրամ

$V_1$ – նյութի համեմատական վնասակարության մեծությունն է` - ածխածնի օքսիդ - 1

$P_1$  – տվյալ նյութի արտանետումների քանակի հետ կապված գործակիցն է, որը հաշվում են հետևյալ բանաձևով`

$$P_1 = q \cdot / 3S_{ա_1} - 2U_{ԹԱ} /$$

որտեղ`

$q$  - անշարժ աղբյուրների համար – 1

$S_{ա}$  - տվյալ նյութի արտանետման քանակն է` ածխածնի օքսիդի համար–2.066տ/տարի

$$P_1 = 1 \cdot / 3 \cdot 2.066 - 2 \cdot 0 / = 6.20$$

Համաձայն վերոնշյալի, վնասի մեծությունը ածխածնի օքսիդի համար կկազմի`

$$U_1 = 4 \cdot 1000 \cdot 6.20 \cdot 1 = 24800 \text{դրամ}$$

## 2. Ազոտի օքսիդի համար

$$U_2 = \zeta q \cdot \Phi g \cdot \sum \rho_2 \cdot \psi_2$$

որտեղ՝

$\zeta q$  - աղտոտող աղբյուրի շրջապատի գործակիցն է՝ - 4

$\Phi g$  - փոխանցման գործակիցն է՝ - 1000 դրամ

$\psi_2$  – նյութի համեմատական վնասակարության մեծությունն է՝ - ազոտի օքսիդ - 12,5

$\rho_2$  – տվյալ նյութի արտանետումների քանակի հետ կապված գործակիցն է, որը հաշվում են հետևյալ բանաձևով՝

$$\rho_2 = q \cdot / 3S\omega_2 - 2U\theta U /$$

որտեղ՝

$q$  - անշարժ աղբյուրների համար – 1

$S\omega$  - տվյալ նյութի արտանետման քանակն է՝ ազոտի օքսիդի համար – 0.706տ./տարի

$$\rho_2 = 1 \cdot / 3 \cdot 0.706 - 2 \cdot 0 / = 2.12$$

Համաձայն վերոնշվածի, ազոտի օքսիդի վնասի հատուցումը կկազմի՝

$$\underline{U_2 = 4 \cdot 1000 \cdot 2.12 \cdot 12.5 = 106000 \text{ դրամ}}$$

$$U = U_1 + U_2 = 24800 + 106000 = 130800 \text{ դրամ}$$

Ընդհամենը վնասի մեծությունը կազմում է 130800 դրամ

ՌԵԼԻԵՖԻ ԳՈՐԾԱԿՑԻ ՀԱՇՎԱՐԿԸ  
«ԲԱՆԴԻՎԱՆ ԿԱԹ» ՍՊԸ

Տեղանքի ռելիեֆի գործակցի հաշվարկը տրվում է՝

$$R = 1 + \Phi (R_n - 1) \text{ բանաձևով}$$

$R$  – չափողականություն չունեցող, տեղանքի ազդեցությունը հաշվառող գործակիցն է: Հարթ կամ թույլ անկում ունեցող տարածքների համար, երբ 1կմ. վրա անկումը չի գերազանցում 50մ:  $R$  գործակիցը կարելի է ընդունել միավորին հավասար  $R = 1$  (ՕՆԴ - 86 էջ 5):

Ձեռնարկությունը գտնվում է հարթ տարածքի վրա, աղբյուրի ամենաբարձ խողովակը 5 մ է: Մինչև 1կմ հեռավորության վրա  $\Delta H$ -ը չի գերազանցում 50մ, ուստի՝

$$R = 1$$



ՀՀ ԱՐՏԱԿԱՐԳ ԻՐԱՎԻՃԱԿՆԵՐԻ ՆԱԽԱՐԱՐՈՒԹՅՈՒՆ  
«ՀԱՅԱՍՏԱՆԻ ՀԻՊՐՈՕԴԵՐԵՎՈՒԹԱԲԱՆՈՒԹՅԱՆ ԵՎ ՄՈՆԻՏՈՐԻՆԳԻ  
ՊԵՏԱԿԱՆ ԾԱՌԱՅՈՒԹՅՈՒՆ» ՊՈԱԿ  
Տ Ն Օ Ր Ե Ն

MINISTRY OF EMERGENCY SITUATIONS OF THE REPUBLIC OF ARMENIA  
“ARMENIAN STATE HYDROMETEOROLOGICAL AND  
MONITORING SERVICE” SNCO  
D I R E C T O R

N 08 - 220

24.03.2017թ.

«Բանդիկան կաթ» ՍՊԸ  
Տնօրեն՝ Է.Ներսիսյանին

Համաձայն Ձեր գրության ներկայացնում են ՀՀ Շիրակի մարզի կլիմայական բնութագրերը՝

Օդի միջին տարեկան ջերմաստիճանը,	5.8 °C
Ամենացուրտ ամսվա միջին ջերմաստիճանը	- 10.5 °C
Ամենատաք ամսվա միջին ջերմաստիճանը	28.0 °C

Քամու ուղղությունների և անդորրի տարեկան կրկնելիությունը (%)

Հս	ՀՍ Արլ	Արլ	Հվ Արլ	Հվ	Հվ Արմ	Արմ	Հս Արմ	Անդոր
19	40	13	2	5	8	6	7	52



Լ.Վարդանյան

Ձ. Պետրոսյան  
536021

0002 ք.Երևան Լեոյի փող. 54  
54 Leo str. Yerevan Armenia 0002  
E-mail armstate @ meteo.am

Tel. (37 410) 53 03 16  
Ֆաքս.Fax (37 410) 53 29 52



ՀՀ ԲՆԱԿԱՎԱՅՐՈՒԹՅԱՆ ՆԱԽԱՐԱՐՈՒԹՅՈՒՆ

«ՇՐՋԱԿԱ ՄԻՋԱՎԱՅՐԻ ՎՐԱ ՆԵՐԳՈՐԾՈՒԹՅԱՆ ՄՈՆԻՏՈՐԻՆԳԻ ԿԵՆՏՐՈՆ»

ՀԱՅԷԿՈՄՈՆԻՏՈՐԻՆԳ

**ՀՀ ԲՆԱԿԱՎԱՅՐԵՐԻ ՄԹՆՈԼՈՐՏԱՅԻՆ ՕՐՆ  
ԱՂՏՈՏՈՂ ՆՅՈՒԹԵՐԻ ՖՈՆԱՅԻՆ ԿՈՆՑԵՆՏՐԱՑԻԱՆԵՐ**

**Մթնոլորտն աղտոտող որոշ նյութերի ֆոնային կոնցենտրացիաները՝  
հաշվարկված ըստ բնակավայրերի ազգաբնակչության**

ՀՀ բնակավայրերի (բացառությամբ Երևան, Վանաձոր, Արարատ և Հրազդան քաղաքների) մթնոլորտային օդն աղտոտող նյութերի ֆոնային կոնցենտրացիաները որոշվում են ըստ հետևյալ աղյուսակի՝ ելնելով տվյալ բնակավայրի ազգաբնակչության քանակից:

Բնակչության քանակը (հազ.)	Որոշված նյութերի ֆոնային կոնցենտրացիաները (մգ/մ <sup>3</sup> )			
	Փոշի	Ծծմբի երկօքսիդ	Ազոտի երկօքսիդ	Ածխածնի օքսիդ
50 - 125	0,4	0,05	0,03	1,5
10 - 50	0,3	0,05	0,015	0,8
<b>&lt; 10</b>	<b>0,2</b>	<b>0,02</b>	<b>0,008</b>	<b>0,4</b>

ՀՀ բնակավայրերի ազգաբնակչության քանակը ընդունված է համարել Հայաստանի հանրապետության ազգային վիճակագրական ծառայության ,Հայաստանի հանրապետության մշտական բնակչության թվաքանակը 2010 թվականի հոկտեմբերի 1-ի դրությամբ՝ վիճակագրական տեղեկագրում բերված տվյալները:

## ՕԳՏԱԳՈՐԾՎԱԾ ԳՐԱԿԱՆՈՒԹՅՈՒՆ

1. ГОСТ 17.2. 3. 02 - 78 “Охрана природы. Атмосфера. Правила установления допустимых выбросов вредных веществ промышленными предприятиями”.
2. Сборник методик по расчету выбросов в атмосферу загрязняющих веществ различными производствами . Ленинград Гидрометеиздат -1986г.
3. Временная инструкция о порядке проведения работ по установлению нормативов допустимых выбросов вредных веществ в атмосферу для отдельно нормируемых предприятий промышленности, ОНД-86.
4. ՀՀ կառավարության 27.12.2012թ. “Մթնոլորտային օդն աղտոտող նյութերի սահմանային թույլատրելի արտանետումների նորմատիվների մշակման ու հաստատման կարգը սահմանելու եվ Հայաստանի Հանրապետության կառավարության 1999 թվականի մարտի 30-ի N 192 և 2008 թվականի օգոստոսի 21-ի N 953-Ն որոշումներն ուժը կորցրած ճանաչելու մասին” թիվ 1673-Ն որոշումը:  
5. ՀՀ Կառավարության 21.01.2005թ. թիվ N 91-Ն որոշմամբ. «Մթնոլորտի վրա տնտեսական գործունեության հետևանքով առաջացած ազդեցության գնահատման կարգի»:



34 Ն/ 83  
« 27 » 03 2017թ.

<<РАДУГА>>

2017.3.27

ИСХОДНЫЕ ДАННЫЕ

Управляющие параметры расчета и характеристики  
объекта

Объект: ООО "БАНДИВАН КАТ"

Таблица 1

: Число источников	:	1	:
: Число рассматриваемых вредных веществ	:	2	:
: Географическая широта местности (град.)	:	40	:
: Температура	:	28.0	:
: Районный коэффициент	:	200	:
: Шаг перебора направления ветра	:	10	:
: Характеристика перебора направления ветра	:	автоматный	:
: Скорость ветра	:	9	:
: Число вкладов	:		:
: Число максимальных концентраций	:		:
: Угол	:	90	:
: Число групп суммирования	:	0	:
: Константа целесообразности проведения расчета	:	0.1	:

Տնօրեն՝

Կատարող



Հ.Գասպարյան

Է.Մելիքյան

0010, ՀՀ ք.Երևան, Կառավարության 3-րդ շենք  
Gov. Building N3, Yerevan 0010, RA

հեռ./ֆաքս.  
tel/fax:  
E-mail:

+(374-11) 011-810-082  
iac@mnp.am

<<РАДУГА>>

2017.3.27

ВЕЛИЧИНЫ ФОНОВЫХ КОНЦЕНТРАЦИЙ

Объект: ООО "БАНДИВАН КАТ"

-----  
Вещество: Оксид углерода Таблица 06 Страница 1

-----  
: КОД :КООРДИНАТЫ ПОСТА : Ф О Н О В Ы Е К О Н Ц Е Н Т Р А Ц И И : ЕДИНИЦЫ :  
:ВЕЩЕ-: В ОСНОВНОЙ СИС- :-----:ИЗМЕРЕНИЯ :  
:СТВА : ТЕМЕ КООРДИНАТ : ШТИЛЬ :НАПРАВЛЕНИЕ ВЕТРА ПРИ СКОРОСТИ (2<U<U\*)М/С : ФОНОВОЙ :  
: : : (U НЕ БОЛЕЕ:-----:КОНЦЕНТРАЦИИ:  
: : : 2М/С) :С (320-40) :В (50-130) :Ю (140-220) :З (230-310) : :  
-----  
: КВ : X (М) : Y (М) : Сф (0) : Сф (С) : Сф (В) : Сф (Ю) : Сф (З) :Ед.измерения:  
-----  
322 0 0 0.0800 0.080000 0.080000 0.080000 0.080000 Доли ПДК  
-----

-----  
Вещество: Окислы азота (в пер.на двуокись) Таблица 06 Страница 1

-----  
: КОД :КООРДИНАТЫ ПОСТА : Ф О Н О В Ы Е К О Н Ц Е Н Т Р А Ц И И : ЕДИНИЦЫ :  
:ВЕЩЕ-: В ОСНОВНОЙ СИС- :-----:ИЗМЕРЕНИЯ :  
:СТВА : ТЕМЕ КООРДИНАТ : ШТИЛЬ :НАПРАВЛЕНИЕ ВЕТРА ПРИ СКОРОСТИ (2<U<U\*)М/С : ФОНОВОЙ :  
: : : (U НЕ БОЛЕЕ:-----:КОНЦЕНТРАЦИИ:  
: : : 2М/С) :С (320-40) :В (50-130) :Ю (140-220) :З (230-310) : :  
-----  
: КВ : X (М) : Y (М) : Сф (0) : Сф (С) : Сф (В) : Сф (Ю) : Сф (З) :Ед.измерения:  
-----  
200 0 0 0.0400 0.040000 0.040000 0.040000 0.040000 Доли ПДК  
-----

-----  
<<РАДУГА>>

2017.3.27

ПАРАМЕТРЫ ИСТОЧНИКОВ

Объект: ООО "БАНДИВАН КАТ"

ТАБЛИЦА 7 СТРАНИЦА 1

ПАРАМЕТРЫ ИСТОЧНИКОВ		ПАРАМЕТРЫ ГАЗОВОЗДУШНОЙ СМЕСИ				К О О Р Д И Н А Т Ы				УГОЛ МЕЖДУ	
КОД	ВЫСОТА	ТОЧЕЧНОГО	ТОЧЕЧНОГО	ТОЧЕЧНОГО	ТОЧЕЧНОГО	НАЧАЛО	КОНЕЦ	ЛИНЕЙНОГО	НАПРАВЛЕНИЯ	РЕЛЬЕФА	УЧЕТ
		ИЛИ ПЛЮС-	ИЛИ ПЛЮС-	ИЛИ ПЛЮС-	ИЛИ ПЛЮС-	ИЛИ ПЛЮС-	ИЛИ ПЛЮС-	ИЛИ ПЛЮС-	ИЛИ ПЛЮС-	ИЛИ ПЛЮС-	ИЛИ ПЛЮС-
		ТОЧЕЧНОГО	ТОЧЕЧНОГО	ТОЧЕЧНОГО	ТОЧЕЧНОГО	ТОЧЕЧНОГО	ТОЧЕЧНОГО	ТОЧЕЧНОГО	ТОЧЕЧНОГО	ТОЧЕЧНОГО	ТОЧЕЧНОГО
		ТОЧЕЧНОГО	ТОЧЕЧНОГО	ТОЧЕЧНОГО	ТОЧЕЧНОГО	ТОЧЕЧНОГО	ТОЧЕЧНОГО	ТОЧЕЧНОГО	ТОЧЕЧНОГО	ТОЧЕЧНОГО	ТОЧЕЧНОГО
Н ИСТ.	Н (М)	Д	W (М/С)	V (М, КУБ/С)	T (ГРАД.С)	X1 (М)	Y1 (М)	X2 (М)	Y2 (М)	С (ГРАД)	РН
1	11.0	0.50	17.8400	3.5029	120.0	18	30	-	-	90	1.00

<<РАДУГА>>

2017.3.27

НАРАКТЕРИСТИКА ВЫБРОСОВ

ОБЪЕКТ: ООО "БАНДИВАН КАТ"

ТАБЛИЦА 8 СТРАНИЦА 1

КОД ВЕЩ-ВА	НАИМЕНОВАНИЕ (ШИФР)	ВЕЩ-ВА:ПДК (КГ/М, КУБ)	КОЕФ.ОСЕДАНИЯ	ЧИСЛО ИСТОЧНИКОВ	
322	Оксид углерода	5.000000	1.0	1	
:Н ИСТ:МОЩ (Г/С) :Н ИСТ:МОЩ (Г/С) :Н ИСТ:МОЩ (Г/С) :Н ИСТ:МОЩ (Г/С) :Н ИСТ:МОЩ (Г/С) :Н ИСТ:МОЩ (Г/С) :Н ИСТ:МОЩ (Г/С) :Н ИСТ:МОЩ (Г/С) :					
1	0.2990				
КОД ВЕЩ-ВА	НАИМЕНОВАНИЕ (ШИФР)	ВЕЩ-ВА:ПДК (КГ/М, КУБ)	КОЕФ.ОСЕДАНИЯ	ЧИСЛО ИСТОЧНИКОВ	
200	Окислы азота (в пер.на дву окись)	0.200000	1.0	1	
:Н ИСТ:МОЩ (Г/С) :Н ИСТ:МОЩ (Г/С) :Н ИСТ:МОЩ (Г/С) :Н ИСТ:МОЩ (Г/С) :Н ИСТ:МОЩ (Г/С) :Н ИСТ:МОЩ (Г/С) :Н ИСТ:МОЩ (Г/С) :Н ИСТ:МОЩ (Г/С) :					
1	0.1030				

<<РАДУГА>>

2017.3.27

РЕЗУЛЬТАТЫ РАСЧЕТА

Объект: ООО "БАНДИВАН КАТ"

Распределение максимальных наземных концентраций (без фона)

Оксид углерода

Таблица 9 Страница 2

A=200 ТВ= 28.0 град.С U\*= 9 m/s  
выбор шага направления ветра = 10 град.  
отображение рельефа каждому источнику

характеристика выбрасываемых веществ

КОД		ВЫСОТА	ДИА-	ПАРАМЕТРЫ ГАЗОВОЗДУШ. СМЕСИ:				К О О Р Д И Н А Т Ы				У	КОЭФ.	ОПАСНАЯ	МОЩНОСТЬ	МАКСИ-	РАССТО-
ИСТОЧ-	ВЫБРО-	МЕТР:	МЕТР:	ТЕМПЕРА-	СКО-	ТОЧЕЧНОГО, НАЧА-	КОНЦА ЛИНЕЙНОГО:	О	ЕФА	ВЕТРА	ВЫБРОСА	МАЛЬНАЯ	ЯНИЕ	КОНЦЕНТР:	ОТ	НИКА	
НИКА	СА		ОБЪЕМ	ТУРА	РОСТЬ:	ЛА ЛИНЕЙН, ИЛИ	ИЛИ ДЛИНА И ШИ-	Л						В ДОЛЯХ	ИСТОЧ-	НИКА	
						ЦЕНТРА ПЛОСКОСТ:	РИНА ПЛОСКОСТН.:							ПДК	НИКА		
NN	H (M)	D (M)	V (M.KUB/S)	T (LAIP C)	W (M/S)	X1 (M)	Y1 (M)	X2 (M)	Y2 (M)	S	PN	UM (M/S)	M1 (g/s)	CM	XM (m)		
1	11.0	0.50	3.5029	120.0	17.84	18	30	-	-	90	1.00	2.9	0.29900	0.00770	183.1		

Среднезвешенная скорость ветра 2.913 м/с  
Сумма максимальных концентраций (доли ПДК) по ОНД-86 Q= 0.0076962  
Расчет проводить нецелесообразно так, как Q<0.1

<<РАДУГА>>

2017.3.27

РЕЗУЛЬТАТЫ РАСЧЕТА

Объект: ООО "БАНДИВАН КАТ"

Распределение максимальных наземных  
концентраций (без фона)

Окислы азота (в пер.на двуокись)

Таблица 9 Страница 3

A=200 ТВ= 28.0 град.С U\*= 9 м/с  
выбор шага направления ветра = 10 град.  
отображение рельефа каждому источнику

: КОД ВЕЩЕСТВА	:	200	:
: НАИМЕНОВАНИЕ (ШИФР) ВЕЩЕСТВА	:	Окислы азота (в пер.на двуокси:	:
: ПРЕДЕЛЬНО ДОПУСТ. КОНЦЕНТР. (МГ/М, КУБ)	:	0.2000	:
: КОЭФФИЦИЕНТ ОСЕДАНИЯ ВЕЩЕСТВА	:	1.0	:
: ФОНОВАЯ КОНЦЕНТРАЦИЯ	:	НЕ УЧИТЫВАЕТСЯ	:

характеристика выбрасываемых веществ

КОД ИСТОЧНИКА	ВЫСОТА (М)	ДИАМЕТР (М)	ПАРАМЕТРЫ ГАЗОВОЗДУШ. СМЕСИ	К О О Р Д И Н А Т Ы				У	КОЭФ.	ОПАСНАЯ	МОЩНОСТЬ	МАКСИМАЛЬНАЯ	РАССТОЯНИЕ		
НИКА	СА	МЕТР	ОБЪЕМ	ТЕМПЕРАТУРА	СКОРОСТЬ	ТОЧЕЧНОГО, НАЧАЛА	КОНЦА ЛИНЕЙНОГО	О	ЕФА	ВЕТРА	ВЫБРОСА	В ДОЛЯХ ПДК	ОТ ИСТОЧНИКА		
					РОСТЪ	ЛА ЛИНЕЙН, ИЛИ ЦЕНТРА	ИЛИ ДЛИНА И ШИРИНА	ПЛОСКОСТ							
NN	H(M)	D(M)	V(M.KUB/S)	T(LAIP C)	W(M/S)	X1(M)	Y1(M)	X2(M)	Y2(M)	S	PN	UM(M/S)	M1(g/s)	CM	XM(m)
1	11.0	0.50	3.5029	120.0	17.84	18	30	-	-	90	1.00	2.9	0.10300	0.06628	183.1

Средневзвешенная скорость ветра 2.913 м/с  
Сумма максимальных концентраций (доли ПДК) по ОНД-86 Q= 0.0662803  
Расчет проводить нецелесообразно так, как Q<0.1



<<РАДУГА>>

2017.3.27

НАИБОЛЬШИЕ КОНЦЕНТРАЦИИ

(X,Y) - точка координаты

QH -нормированная концентрация в долях ПДК

HV -направление ветра в град.

U - скорость ветра м/с

Объект: ООО "БАНДИВАН КАТ"

вещество:Оксид углерода

Таблица 13 Страница 1

:	QH	:	X	:	Y	:	HV	:	U	:	Но.Источ:	вклад	:	Но.Источ:	Вклад	:	Но.Источ:	Вклад	:	Но.Источ:	Вклад	:
:	0.007696		50	:	-150	:	280	:	2.9	:	1	0.00770										
:	0.007696		-150	:	100	:	157	:	2.9	:	1	0.00770										
:	0.007696		0	:	-150	:	264	:	2.9	:	1	0.00770										
:	0.007696		-50	:	200	:	112	:	2.9	:	1	0.00770										
:	0.007696		200	:	50	:	6	:	2.9	:	1	0.00770										

-----

Минимальная и максимальная концентрации в точках расчетов: 0.0008128572 0.0076962349

-----

<<РАДУГА>>

2017.3.27

НАИБОЛЬШИЕ КОНЦЕНТРАЦИИ

(X,Y) - точка координаты

QH -нормированная концентрация в долях ПДК

НВ -направление ветра в град.

U - скорость ветра м/с

Объект: ООО "БАНДИВАН КАТ"

вещество:Окислы азота (в пер.на двуокись)

Таблица 13 Страница 1

:	QH	:	X	:	Y	:	НВ	:	U	:	Но.Источ:	вклад	:	Но.Источ:	Вклад	:	Но.Источ:	Вклад	:	Но.Источ:	Вклад	:
:	0.066280		50	:	-150	:	280	:	2.9	:	1	0.06628										
:	0.066280		-150	:	100	:	157	:	2.9	:	1	0.06628										
:	0.066280		0	:	-150	:	264	:	2.9	:	1	0.06628										
:	0.066278		-50	:	200	:	112	:	2.9	:	1	0.06628										
:	0.066278		200	:	50	:	6	:	2.9	:	1	0.06628										

-----

Минимальная и максимальная концентрации в точках расчетов: 0.0070003592 0.0662802837

-----

<<РАДУГА>>

2017.3.27

НАИБОЛЬШИЕ КОНЦЕНТРАЦИИ  
(С учетом фона)

(X,Y) - точка координаты

QH -нормированная концентрация в долях ПДК

HV -направление ветра в град.

U - скорость ветра м/с

Объект: ООО "БАНДИВАН КАТ"

вещество:Оксид углерода

Таблица 13 Страница 1

:	QH	:	X	:	Y	:	HV	:	U	:	Но.Источ:	вклад	:	Но.Источ:	Вклад	:	Но.Источ:	Вклад	:	Но.Источ:	Вклад	:
:	0.087696		50	:	-150	:	280	:	2.9	:	1	0.00770										
:	0.087696		-150	:	100	:	157	:	2.9	:	1	0.00770										
:	0.087696		0	:	-150	:	264	:	2.9	:	1	0.00770										
:	0.087696		-50	:	200	:	112	:	2.9	:	1	0.00770										
:	0.087696		200	:	50	:	6	:	2.9	:	1	0.00770										

-----

Минимальная и максимальная концентрации в точках расчетов: 0.0808128572 0.0876962349

-----

<<РАДУГА>>

2017.3.27

НАИБОЛЬШИЕ КОНЦЕНТРАЦИИ  
(С учетом фона)

(X,Y) - точка координаты

QH -нормированная концентрация в долях ПДК

HV -направление ветра в град.

U - скорость ветра м/с

Объект: ООО "БАНДИВАН КАТ"

вещество:Окислы азота (в пер.на двуокись)

Таблица 13 Страница 1

:	QH	:	X	:	Y	:	HV	:	U	:	Но.Источ:	вклад	:	Но.Источ:	Вклад	:	Но.Источ:	Вклад	:	Но.Источ:	Вклад	:
:	0.106280		50		-150		280		2.9		1	0.06628										
:	0.106280		-150		100		157		2.9		1	0.06628										
:	0.106280		0		-150		264		2.9		1	0.06628										
:	0.106278		-50		200		112		2.9		1	0.06628										
:	0.106278		200		50		6		2.9		1	0.06628										

-----

Минимальная и максимальная концентрации в точках расчѐтов: 0.0470003592 0.1062802837

-----

<<РАДУГА>>

2017.3.27

Анализ исходных данных по выбросам

Объект: ООО "БАНДИВАН КАТ"

Таблица 14 Страница 1

:КОД :	НАИМЕНОВАНИЕ (ШИФР)	:Требуемое :		:Производство ТПВ (тре- :		:В расчет включить +/- нет- :
:ВЕШ-В:	ВЕЩЕСТВА	:потребление:Мошность		:буемое потребление :Класс :		по отношению :
:	:	:воздуха : выброса		:воздуха) на R (параметр:пред-		:концентрации/массе выбросов:
:	:	: (м.куб/с) : М(г/с)		:разбавления) (м.куб/с) :приятя:		:
: 322	Оксид углерода	60	0.3	4.4386E+0001	5	- -
: 200	Окислы азота (в пер.на двуоки сь)	515	0.1	3.2920E+0003	5	- +

<<РАДУГА>>

2017.3.27

Анализ исходных данных по источникам

Объект: ООО "БАНДИВАН КАТ"

Вещество: Оксид углерода

Таблица 15 Страница 1

Код	Источники	Мощность	Концентрация	Объем	Радиус	Требуемое	Параметр	Степень	Класс	Рекомендуется		
источника	высота	дыаметр	на высоте	Скорость	газовоз	зоны	потребление	разбав-	воздеист.	исто-		
ника	устья	устья	ходе	выброса	смеси	влияния	воздуха	ления	на природ:	чника:		
NN	Н(м)	Д(м)	М1(г/с)	С(мг/м.куб)	Um(m/s)	Xm(M)	RR(M)	ТПВ(м.куб/с)	R	П	Включить +	Невключить -
1	11.00	0.50	0.299	85.36	17.84	3.50	1830.7	5.98E+0001	7.4E-0001	4.4E+0001	5	+

Объект: ООО "БАНДИВАН КАТ"

Вещество: Окислы азота(в пер.на двуокись)

Таблица 15 Страница 1

NN	Н(м)	Д(м)	М1(г/с)	С(мг/м.куб)	Um(m/s)	Xm(M)	RR(M)	ТПВ(м.куб/с)	R	П	+ / -	
1	11.00	0.50	0.103	29.40	17.84	3.50	1830.7	5.15E+0002	6.4E+0000	3.3E+0003	4	+