

«ԳԱԶՊՐՈՍ ԱՐՄԵՆԻԱ» ՓԲԸ

«ՏՐԱՆՍԳԱԶ» ՍՊԸ

Վնասակար նյութերի սահմանային թույլատրելի արտանետումների նորմատիվների(ՍԹԱ) նախագիծ



Handwritten signature

Ն.ԳԱԲՐԻԵԼՅԱՆ

Կատարողների ցուցակը

ԱՇ վարչության պետ
ՏՔ վարչության պետ
Գլխավոր մասնագետ
Բնապահպանության մասով խորհրդատու
Համակարգչային հաշվարկները

Դ.Հակոբյան
Հ.Թոմակյան
Ս.Շեգունց
Ա.Դադայան
Ա.Առաքելյան

ԱՆՆՈՏԱՑԻԱ

Նախագիծը մշակված է «Տրանսգազ» ՍՊԸ կողմից մթնոլորտն աղտոտող վնասակար նյութերի սահմանային թույլատրելի արտանետումների վերաբերյալ:

Աշխատանքում ի մի են բերվել ձեռնարկության որպես մթնոլորտն աղտոտող աղբյուրի արտանետումների որակական և քանակական բնութագրերը:

Նախագծում ներկայացված են աղբյուրների հետազոտման տեքստային, աղյուսակային, տվյալներ: Կատարված է մթնոլորտն աղտոտող նյութերի ցրման հաշվարկը:

Կազմակերպությունում բացահայտվել է հետևյալը.

1) Աղտոտող նյութեր՝

- ազոտի օքսիդներ (երկօքսիդի հաշվարկով)	19.2474տ/տարի
- ածխածնի օքսիդ	113.8263տ/տարի
- մեթան	97339.95տ/տարի
- էթան	4378.925տ/տարի
- պրոպան	1126.157տ/տարի
- բութան	368.63տ/տարի
- պենտան	181.15տ/տարի
- հեքսան	24.85տ/տարի

2) Նախագիծը մշակվել է 6 տարածքների (արտադրահրապարակների) համար՝

1. Աթոլյանի գազի ստորերկրյա պահեստարան-կայան

2. Դիլիջանի գծային շահագործման մասնաձյուղ(ԳՇՄ)

3. Աթոլյանի ԳՇՄ

4. Վանաձորի ԳՇՄ

5. Գորիսի ԳՇՄ

6. Մարտունու ԳՇՄ

3) Արտանետման աղբյուրների քանակը 19 /խմբավորված/ է

4) Գումարման հատկությամբ խմբերը բացակայում են

Նյութերի ՍԹԱ նորմատիվներին հասնելու ժամկետները 2014 թվականն է: Կազմակերպության կողմից արտանետումների հետևանքով շրջակա միջավայրին հասցվելիք վնասի մեծությունը հաշվարկվել է ՀՀ կառավարության 2005 թվականի հունվարի 25-ի N 91-Ն որոշման համաձայն:

Ցանկացած արտանետման աղբյուրի համար հասցված տնտեսական վնասն որոշվում է հետևյալ բանաձևով՝

$$U = C_q \Phi_3 \sum C_i \Phi_i$$

Ա-ն ազդեցությունն է, արտահայտված Հայաստանի Հանրապետության դրամներով, C_q -ն աղտոտող աղբյուրի շրջապատի (ակտիվ աղտոտման գոտու) բնութագիրն արտահայտող գործակիցն է, որի արժեքը հավասար է 4

C_i -ն i-րդ նյութի համեմատական վնասակարությունն արտահայտող մեծությունն է,

Φ_i -ն տվյալ (i-րդ) նյութի արտանետումների քանակի հետ կապված գործակիցն է

Φ_3 -ն փոխադրման ցուցանիշն է, $\Phi_3 = 1000$ դրամ

Φ_i գործակիցը որոշվում է հետևյալ բանաձևով՝

$$\Phi_i = q(3 \text{ ՍԹԱ}_i - 2 \text{ՍԹԱ}_i)$$

որտեղ՝

ՍԹԱՍ –ն i-րդ նյութի սահմանային թույլատրելի տարեկան արտանետման քանակն է՝ տոննաներով,

ՏԱ Դ-ն i-րդ նյութի տարեկան փաստացի արտանետումներն է՝ տոննաներով:

$q=1$ ՝ անշարժ աղբյուրների համար

$\zeta_q=4$, $\Phi_8 = 1000$ դրամ

Տրամադրված արտանետման չափաքանակները մնում են ուժի մեջ, քանի դեռ աղտոտման անշարժ աղբյուրների և աղտոտող նյութերի մասով քանակական կամ որակական փոփոխություններ տեղի չեն ունեցել, ինչպես նաև տվյալ նյութերով ֆոնային գերնորմատիվային աղտոտվածություն չի առաջացել: Ֆոնային գերնորմատիվային աղտոտվածության առաջացման հետ կապված արտանետման չափաքանակները վերանայվում են տրամադրման պահից 5 տարվանից ոչ շուտ:

Նյութերի անվանումը	ρ_i	ζ_q	Φ_8	ν_i	Ա դրամ
Ազոտի օքսիդներ	19.2474		1000	12.5	962370
Ածխածնի օքսիդ	113.8263	4	1000	1	455305
Սեթան	97339.95	4	1000	3.16	1215122384
Էթան	4378.925	4	1000	3.16	54658583
Պրոպան	1126.1575	4	1000	3.16	14101184
Բութան	368.63	4	1000	3.16	4602477
Պենտան	181.148	4	1000	3.16	2253712
Հեքսան	24.85	4	1000	3.16	309680
ընդամենը					1292465695

ԲՈՎԱՆԴԱԿՈՒԹՅՈՒՆ

Անվանումը	Էջը
Անոտացիա	3
Բովանդակություն	5
Ներածություն	9
Ընդհանուր տեղեկություններ	10
1.Տեղեկանք «Տրանսգազ» ՍՊԸ գազի և դրանցում տեղակայված փոշեռոսիչների վերաբերյալ	11
2.Ցանկ «ՏՐԱՆՍԳԱԶ» ՍՊԸ գազի հաշվառման հանգույցների	13
3.Տեղեկանք «Տրանսգազ» ՍՊԸ մայրուղային գազատարների երկարությունների վերաբերյալ 01.02.2014թ. դրությամբ	14
4.Տեղեկանք «Տրանսգազ» ՍՊԸ գազատեղափոխման համակարգի անբնութային առաջացած կորուստների և սեփական կարիքների համար օգտագործվող բնական գազի քանակության վերաբերյալ տարվա կտրվածքով	15
Մայրուղային գազատարների սխեման	17
Գլխավոր գազամուղների սխեման	18
ՕՊՕ-ի հաշվարկը	19
Կազմակերպության բնութագիրն որպես մթնոլորտն աղտոտող աղբյուր	20
1-ին արտադրահրապարակ	
Աբովյանի գազի ստորերկրյա պահեստարան-կայան(ԳՍՊԿ)	
Արտադրահրապարակի պլան-սխեման	22
Ընդհանուր տեղեկություններ	23
Մթնոլորտ արտանետվող աղտոտող նյութերի անվանացանկը	24
Ձարկային արտանետումների բնութագիրը	24
ՍԹԱ հաշվարկի համար անհրաժեշտ նախնական տվյալներ	24
ՍԹԱ հաշվարկի համար անհրաժեշտ աղտոտող նյութերի պարամետրերը	25-27
Մեքենայական հաշվարկի բնութագիրը	28
Մթնոլորտի աղտոտման գործում ներդրում ունեցող աղբյուրների ցուցակը	29
Մթնոլորտում վնասակար նյութերի արտանետումների ցրման հաշվարկի արդյունքները	29
Մթնոլորտն աղտոտող վնասակար նյութերի արտանետումների նորմատիվները	30-32
Կազմակերպական-տեխնիկական միջոցառումներ անբարենպաստ կլիմայական պայմանների ժամանակ	33
Արտանետումների վերահսկման և ՍԹԱ կատարման նպատակով նախատեսվող և իրականացվող միջոցառումներ	33-34
Հավելվածներ	
Ֆոնային աղտոտվածության տվյալներ	35
Կլիմայական տվյալներ բոլոր հրապարակների համար	36
Ռեյնֆի գործակիցը բոլոր հրապարակների համար, բացի 6-րդ-ից	37
Համակարգչային հաշվարկներ	38-61
2-րդ արտադրահրապարակ	
Դիլիջանի ԳՇՄ	

Արտադրահրապարակի պլան-սխեման պլան-սխեման	62-63
Ընդհանուր տեղեկություններ	64
Մթնոլորտ արտանետվող աղտոտող նյութերի անվանացանկը	65
Ջարկային արտանետումների բնութագիրը	65
ՍԹԱ հաշվարկի համար անհրաժեշտ նախնական տվյալներ	66
ՍԹԱ հաշվարկի համար անհրաժեշտ աղտոտող նյութերի պարամետրերը	67-69
Մեքենայական հաշվարկի բնութագիրը	70
Մթնոլորտի աղտոտման գործում ներդրում ունեցող աղբյուրների ցուցակը	71
Մթնոլորտում վնասակար նյութերի արտանետումների ցրման հաշվարկի արդյունքները	71
Մթնոլորտն աղտոտող վնասակար նյութերի արտանետումների նորմատիվները	72-74
Կազմակերպական-տեխնիկական միջոցառումներ անբարենպաստ կլիմայական պայմանների ժամանակ	75
Արտանետումների վերահսկման և ՍԹԱ կատարման նպատակով նախատեսվող և իրականացվող միջոցառումներ	75
Համակարգչային հաշվարկներ	76-91
3-րդ արտադրահրապարակ	
Աբովյանի ԳՇՄ	
Արտադրահրապարակի պլան-սխեման	92-93
Ընդհանուր տեղեկություններ	94
Մթնոլորտ արտանետվող աղտոտող նյութերի անվանացանկը	95
Ջարկային արտանետումների բնութագիրը	95
ՍԹԱ հաշվարկի համար անհրաժեշտ նախնական տվյալներ	96
ՍԹԱ հաշվարկի համար անհրաժեշտ աղտոտող նյութերի պարամետրերը	97-99
Մեքենայական հաշվարկի բնութագիրը	100
Մթնոլորտի աղտոտման գործում ներդրում ունեցող աղբյուրների ցուցակը	101
Մթնոլորտում վնասակար նյութերի արտանետումների ցրման հաշվարկի արդյունքները	101
Մթնոլորտն աղտոտող վնասակար նյութերի արտանետումների նորմատիվները	102-104
Կազմակերպական-տեխնիկական միջոցառումներ անբարենպաստ կլիմայական պայմանների ժամանակ	105
Արտանետումների վերահսկման և ՍԹԱ կատարման նպատակով նախատեսվող և իրականացվող միջոցառումներ	105
Համակարգչային հաշվարկներ	106-121
4-րդ արտադրահրապարակ Վանաձորի ԳՇՄ	
Արտադրահրապարակի պլան-սխեման	122-123
Ընդհանուր տեղեկություններ	124
Մթնոլորտ արտանետվող աղտոտող նյութերի անվանացանկը	125
Ջարկային արտանետումների բնութագիրը	125

ՍԹԱ հաշվարկի համար անհրաժեշտ նախնական տվյալներ	126
ՍԹԱ հաշվարկի համար անհրաժեշտ աղտոտող նյութերի պարամետրերը	127-129
Մեքենայական հաշվարկի բնութագիրը	130
Մթնոլորտի աղտոտման գործում ներդրում ունեցող աղբյուրների ցուցակը	131
Մթնոլորտում վնասակար նյութերի արտանետումների ցրման հաշվարկի արդյունքները	131
Մթնոլորտն աղտոտող վնասակար նյութերի արտանետումների նորմատիվները	132-134
Կազմակերպական-տեխնիկական միջոցառումներ անբարենպաստ կլիմայական պայմանների ժամանակ	135
Արտանետումների վերահսկման և ՍԹԱ կատարման նպատակով նախատեսվող և իրականացվող միջոցառումներ	135
Համակարգչային հաշվարկներ	136-151
5-րդ արտադրահրապարակ Գորիսի ԳՇՄ	
Արտադրահրապարակի պլան-սխեման	152-153
Ընդհանուր տեղեկություններ	154
Մթնոլորտ արտանետվող աղտոտող նյութերի անվանացանկը	155
Ջարկային արտանետումների բնութագիրը	155
ՍԹԱ հաշվարկի համար անհրաժեշտ նախնական տվյալներ	156
ՍԹԱ հաշվարկի համար անհրաժեշտ աղտոտող նյութերի պարամետրերը	157-159
Մեքենայական հաշվարկի բնութագիրը	160
Մթնոլորտի աղտոտման գործում ներդրում ունեցող աղբյուրների ցուցակը	161
Մթնոլորտում վնասակար նյութերի արտանետումների ցրման հաշվարկի արդյունքները	161
Մթնոլորտն աղտոտող վնասակար նյութերի արտանետումների նորմատիվները	162-164
Կազմակերպական-տեխնիկական միջոցառումներ անբարենպաստ կլիմայական պայմանների ժամանակ	165
Արտանետումների վերահսկման և ՍԹԱ կատարման նպատակով նախատեսվող և իրականացվող միջոցառումներ	165
Համակարգչային հաշվարկներ	166-181
6-րդ արտադրահրապարակ Մարտունու ԳՇՄ	
Արտադրահրապարակի պլան-սխեման	182-183
Ընդհանուր տեղեկություններ	184
Մթնոլորտ արտանետվող աղտոտող նյութերի անվանացանկը	185
Ջարկային արտանետումների բնութագիրը	185
ՍԹԱ հաշվարկի համար անհրաժեշտ նախնական տվյալներ	186
ՍԹԱ հաշվարկի համար անհրաժեշտ աղտոտող նյութերի պարամետրերը	187-189
Մեքենայական հաշվարկի բնութագիրը	190
Մթնոլորտի աղտոտման գործում ներդրում ունեցող աղբյուրների ցուցակը	191

Մթնոլորտում վնասակար նյութերի արտանետումների ցրման հաշվարկի արդյունքները	191
Մթնոլորտն աղտոտող վնասակար նյութերի արտանետումների նորմատիվները	192-194
Կազմակերպական-տեխնիկական միջոցառումներ անբարենպաստ կլիմայական պայմանների ժամանակ	195
Արտանետումների վերահսկման և ՍԹԱ կատարման նպատակով նախատեսվող և իրականացվող միջոցառումներ	195
Ռեյեֆի գործակիցը	196
Համակարգչային հաշվարկներ	197-212
Օգտագործված գրականության ցանկ	213

ՆԵՐԱԾՈՒԹՅՈՒՆ

Սահմանային թույլատրելի արտանետումների (ՍԹԱ) նորմատիվների նախագիծը մշակվել է համաձայն ԳՕՍՏ 17.2.3. 02-78 -ի պահանջների:

Այս աշխատանքի նպատակն է որոշել մթնոլորտի աղտոտվածության աստիճանը արտանետումներով և հաշվարկել մթնոլորտն աղտոտող նյութերի սահմանային թույլատրելի արտանետումները:

ՍԹԱ նորմավորման աշխատանքների անց կացման համար հիմք է հանդիսացել ՀՀ կառավարության 27.12.2012 թ. № 1673-Ն «Մթնոլորտային օդն աղտոտող նյութերի սահմանային թույլատրելի արտանետումների նորմատիվների մշակման ու հաստատման կարգը սահմանելու և ՀՀ կառավարության 1999թ. մարտի 30-ի N 192 ԵՎ 2008թ. օգոստոսի 21-ի N 953-Ն որոշումներն ուժը կորցրած ճանաչելու մասին» որոշումը:

ՍԹԱ -ն գիտա-տեխնիկական նորմատիվ է, որն հաստատվում է յուրաքանչյուր աղբյուրի և արտանետվող յուրաքանչյուր նյութի համար, ձեռնարկությունների արտադրական գործունեության վնասակար ազդեցությունը շրջակա միջավայրի վրա սահմանափակելու նպատակով:

ԸՆԴՀԱՆՈՒՐ ՏԵՂԵԿՈՒԹՅՈՒՆՆԵՐ

«ԳԱԶՊՐՈՍ ԱՐՄԵՆԻԱ» ՓԲԸ «Տրանսգազ» ՍՊԸ իր գործունեությունն իրականացնում է Աբովյանի գազի ստորերկրյա պահեստ-կայան մասնաճյուղի (ԳՍՊԿ) և 5 գծային շահագործման մասնաճյուղերի(ԳՇՍ) և միջոցով:

Ընկերությունը շահագործում է՝

- Մայրուղային գազատարներ՝ 1841.188 կմ
- Գազաբաշխիչ կայաններ(ԳԲԿ)՝ 109 հատ
- Գծային փականային հանգույցներ՝ 208 հատ
- Գազի հաշվառման հանգույցներ՝ 45 հատ
- էլ.քիմիական պաշտպանիչ կայաններ՝ 101 հատ

«Տրանսգազ» ՍՊ ընկերության գործունեությունը նախատեսված է ՀՀ տարածքը բնական գազի մատակարարումամբ ապահովելու համար: Գլխավոր գազամուղները հանրապետության մարզերն ապահովում են բնական գազով՝ գազաբաշխիչ կայանների միջոցով: Հանրապետության բնական գազի կարիքների անընդհատ ապահովման համար Կոտայքի մարզի Պտղնի գյուղի շրջանում տեղադրված են գազի ստորերկրյա պահեստարաններ(ԳՍՊ), որոնք գազամուղներով միացած են իրար:

Կազմակերպությունը ստեղծվել է 1957թ, ներկայումս գտնվում է «ԳԱԶՊՐՈՍ» ՓԲԸ կազմի մեջ և բաղկացած է հետևյալ կառուցվածքային ստորաբաժանումներից՝

1. Աբովյանի գազի ստորերկրյա պահեստարան-կայան
2. Դիլիջանի գծային շահագործման մասնաճյուղ(ԳՇՍ)
3. Աբովյանի ԳՇՍ
4. Վանաձորի ԳՇՍ
5. Գորիսի ԳՇՍ
6. Մարտունու ԳՇՍ

Պետական ռեգիստրում գրանցման համարն է՝ 42.110.01645, 30.06.1999թ.:

Ընկերության կառուցվածքային ստորաբաժանումների քարտեզ-սխեմաները արտանետման աղբյուրների համարներով ներկայացված են հավելվածներում:

Ընկերության իրավաբանական հասցեն է՝

ՀՀ Կոտայքի մարզ, գյուղ Վ. Պտղնի, 6-րդ փողոց, թիվ 1:

ՏԵՂԵԿԱԼՔ

«Տրանսգազ» ՍՊԸ գրկ-ների և դրանցում տեղակայված փոշեռսիչների վերաբերյալ

№	ԳՐԿ-ի անվանումը	փոշեռսիչների քանակը հատ	մոմի տրամագիծը մմ	Փջամաքրման հաճախութ.
Դիլիջանի ԳՇՄ				ամիսը 1 անգամ
1	Դիլիջան ԳՐԿ	2	50	ամիսը 1 անգամ
2	Բենտոնիտ ԳՐԿ	2	50	ամիսը 1 անգամ
3	Նոյեմբերյանի ԲԳԿ	2	50	ամիսը 1 անգամ
4	Այգուտի ԳՐԿ	2	50	ամիսը 1 անգամ
	ընդամենը	8		
Արուսյանի ԳՇՄ				
1	Երևանի ԳՐԿ-1	4	50	ամիսը 1 անգամ
2	Արզնու ԳՐԿ	1		ամիսը 1 անգամ
3	Ջրվեժի ԱԲԳԿ	2	50	ամիսը 1 անգամ
4	Ակունքի ԳՐԿ	2	50	ամիսը 1 անգամ
5	Հրազդանի ԳՐԿ-1	5	50	ամիսը 1 անգամ
6	Երևանի ԳՐԿ-2	3	50	ամիսը 1 անգամ
7	Գետաշենի ԱԳՐԿ	1	50	ամիսը 1 անգամ
8	Հայանիստի ԳՐԿ	1	50	ամիսը 1 անգամ
9	Էջմիածնի ԳՐԿ	2	50	ամիսը 1 անգամ
	Արմավիրի ԳՐԿ	2	50	ամիսը 1 անգամ
10	Արտաշատի ԱԳՐԿ	2	50	ամիսը 1 անգամ
11	Փ. Վեդու ԱԳՐԿ	2	50	ամիսը 1 անգամ
12	Վեդու ԳՐԿ	2	50	ամիսը 1 անգամ
13	Արարատի ԱԳՐԿ	2	50	ամիսը 1 անգամ
14	ՀԱԷԿ ԱԳՐԿ	2	50	ամիսը 1 անգամ
15	Երևանի ԳՐԿ-4	5	100	ամիսը 1 անգամ
	ընդամենը	37		ամիսը 1 անգամ
Վանաձորի ԳՇՄ				
1	Տարոնի ԳՐԿ	2	50	ամիսը 1 անգամ
2	Մեղրուտի	2	50	ամիսը 1 անգամ
3	Սպիտակի ԳՐԿ	2	50	ամիսը 1 անգամ
4	Գյումրու ԳՐԿ-2	3	50	ամիսը 1 անգամ
5	Քարակերտի ԳՐԿ	2	50	ամիսը 1 անգամ

6	Գյուճարու զբԿ-1	2	50	ամիսը 1 անգամ
7	Մեծ Պարնու զբԿ	2	50	ամիսը 1 անգամ
8	Կուռթանի զբԿ	1	25	ամիսը 1 անգամ
9	Լանջիկի զբԿ	2	25	ամիսը 1 անգամ
10	Թալինի զբԿ	1	50	ամիսը 1 անգամ
11	Մարգահովիտի զբԿ	2	25	ամիսը 1 անգամ
12	Լուսաղբյուրի զբԿ	1	25	ամիսը 1 անգամ
	ընդամենը	22		
Մարտունու գՇՄ				
1	Եղեգնաձորի զբԿ	2	50	ամիսը 1 անգամ
2	Վայքի զբԿ	2	25	ամիսը 1 անգամ
3	Սարուխանի ԱբԳԿ	2	50	ամիսը 1 անգամ
	Երանոսի ԱբԳԿ	2	25	ամիսը 1 անգամ
	Վարդենիսի ԱբԳԿ	2	50	ամիսը 1 անգամ
4	Այրիվանի ԱբԳԿ	2	25	ամիսը 1 անգամ
5	Աղավնաձորի զբԿ	2	50	ամիսը 1 անգամ
6	Ջերմուկի	2	15	ամիսը 1 անգամ
	ընդամենը	16		
1	Գորիսի զբԿ	2	50	ամիսը 1 անգամ
2	Կապանի զբԿ	1	50	ամիսը 1 անգամ
3	Սիսիանի զբԿ	1	50	ամիսը 1 անգամ
4	Սիսիանի զբԿ	2	50	ամիսը 1 անգամ
5	Խնձորեսկի զբԿ	2	50	ամիսը 1 անգամ
6	Քաջարանի զբԿ	1	50	ամիսը 1 անգամ
7	Ագարակի ճԿԿ	3	100	ամիսը 1 անգամ
8	Նորավանի ճԿԿ	2	50	ամիսը 1 անգամ
9	Կեչուտի ճԿԿ	2	50	
10	Նորավանի զբԿ-ի կողմնատար	1	50	ամիսը 1 անգամ
11	Սիսիանի զբԿ-ի կողմնատար	1	50	ամիսը 1 անգամ
12	Ագարակի զբԿ	2	50	ամիսը 1 անգամ
13	Սառնակունքի զբԿ	1	50	ամիսը 1 անգամ
	ընդամենը	26		ամիսը 1 անգամ
	ընդամենը	109		

Ց Ա Ն Կ
«ՏՐԱՆՍԳԱԶ» ՍՊԸ գազի հաշվառման հանգույցների

№	Անվանումը	Շահագործման տարեթիվը	Ելքային գծերի քանակը	Արտադրողականությունը	Տրամագիծ	Սպասարկման ձևը
1	Կողբի հաշվառման հանգույց (ՀՀ)		4	800	380	հերթափոխային.
Դիլիջանի ԳՇՄ						
1	Այրումի ՀՀ	1999	3	400	400/300	հերթափոխային
2	Բենտոնիտ ՀՀ	1996	2	-		
3	Սևան-1 ՀՀ	1998	2	180	300/150	
4	Սևան-2 ՀՀ	1998	2	400	400	
5	Սևան-3 ՀՀ	2005	2	400	300	
6	Ֆիոլետովո ՀՀ	1998	2	330	300	
Աբովյանի ԳՇՄ						
1	Արմավիրի ՀՀ	1999	2	320	300	հերթափոխային
2	Հրազդանի ՋԷԿ ՀՀ		2	400		
3	Չորաղբյուր ՀՀ	1998	2	320	300	
4	Մասիս ՀՀ	2004	1	160	200	
5	Բարձրաշեն ՀՀ	2004	2	320	300/150	
6	Նաիրի ՀՀ		1	40	200	
7	Աշտարակ ՀՀ	2007	1	15	200	
8	Երևանի ՋԷԿ ՀՀ	2004	2		300	
9	Աբովյանի ԳՍՊԿ		4	500	300	
10	Հրազդան-5 ՀՀ		2	400	380	
Վանաձորի ԳՇՄ						
1	Վանաձոր(Տարոն) ՀՀ	1999	2	240	300	հերթափոխային
Գորիսի ԳՇՄ						
1	Կեչուտի ՀՀ	2009	4	320	380/300	հերթափոխային
2	Լաչինի (Տեղ) ՀՀ	1998 2004	3	320	300/150	
Մարտունու ԳՇՄ						
1	Շաղափի ՀՀ	2009	4	320	380/300	հերթափոխային
2	Դաշքենու ՀՀ		1	40	300	

ՏԵՂԵԿԱՆՔ

«Տրանզագ» ՍՊԸ մայրուղային գազատարների երկարությունների վերաբերյալ 01.01.2014թ. դրությամբ

№	DY մմ	«Տրանզագ» ՍՊԸ		Դիլիջանի ԳՇՄ		Աբովյանի ԳՇՄ		Վանաձորի ԳՇՄ		Գորիսի ԳՇՄ		Մարտունու ԳՇՄ	
		ընդհանուր կմ	գործող կմ	ընդհանուր կմ	գործող կմ	ընդհանուր կմ	գործող կմ	ընդհանուր կմ	գործող կմ	ընդհանուր կմ	գործող կմ	ընդհանու ր կմ	գործող կմ
		1841.188	1594.705	331.190	276.337	449.47	394.987	434.374	305.324	296.382	288.382	329.7745	329.675
1	1200	19.2	19.200			19.200	19.200	0.000					
2	1000	226.312	225.312	210.44	209.44	15.872	15.872	0.000					
3	700	741.470	682.510	83.664	52.204	213.32	164.743	188.400	148.40	204.520	196.520	91.566	91.566
4	500	598.278	450.825	34.093	12.000	122.4	99.370	227.355	124.405	84.900	84.90	129.530	129.530
5	377	63.100	54.600			63.100	54.500						
6	300	137.74	114.270	0.100	0.10	1.14	0.850	36.100	13.300			100.40	100.40
7	200	25.577	19.417			7.124	3.410	11.453	8.153	3.800	3.800	3.200	3.200
8	150	12.683	12.283	1.254	0.954	6.004	6.004	3.825	3.825			1.600	1.600
9	100	16.828	16.288	1.639	1.639	1.307	0.700	7.241	7.241	3.162	3.162	3.479	3.479

ՏԵՂԵԿԱԼՔ

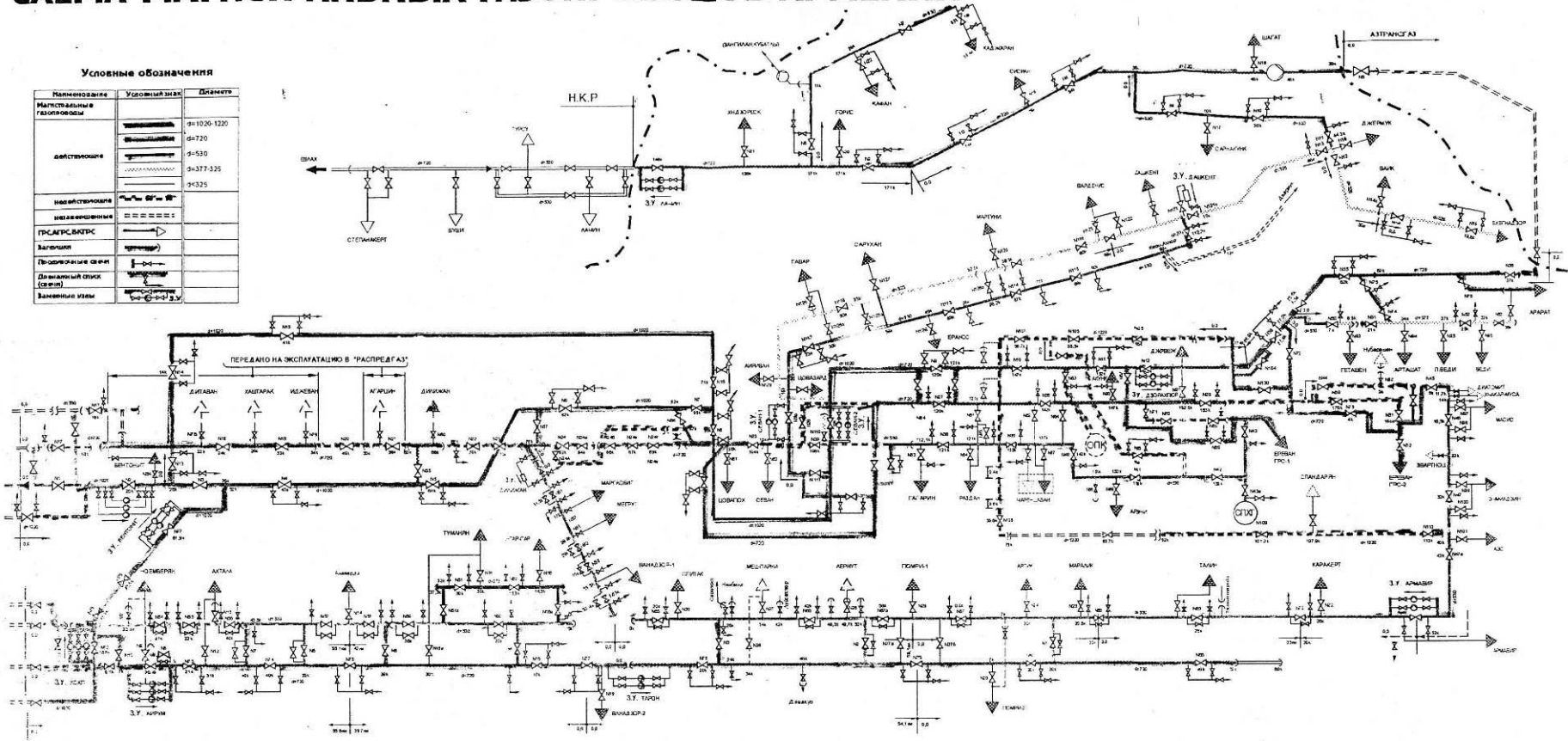
«Տրանսգազ» ՍՊԸ գազատեղափոխման համակարգի անբնությունից առաջացած կորուստները և սեփական կարիքների համար օգտագործվող բնական գազի քանակությունը տարվա կտրվածքով

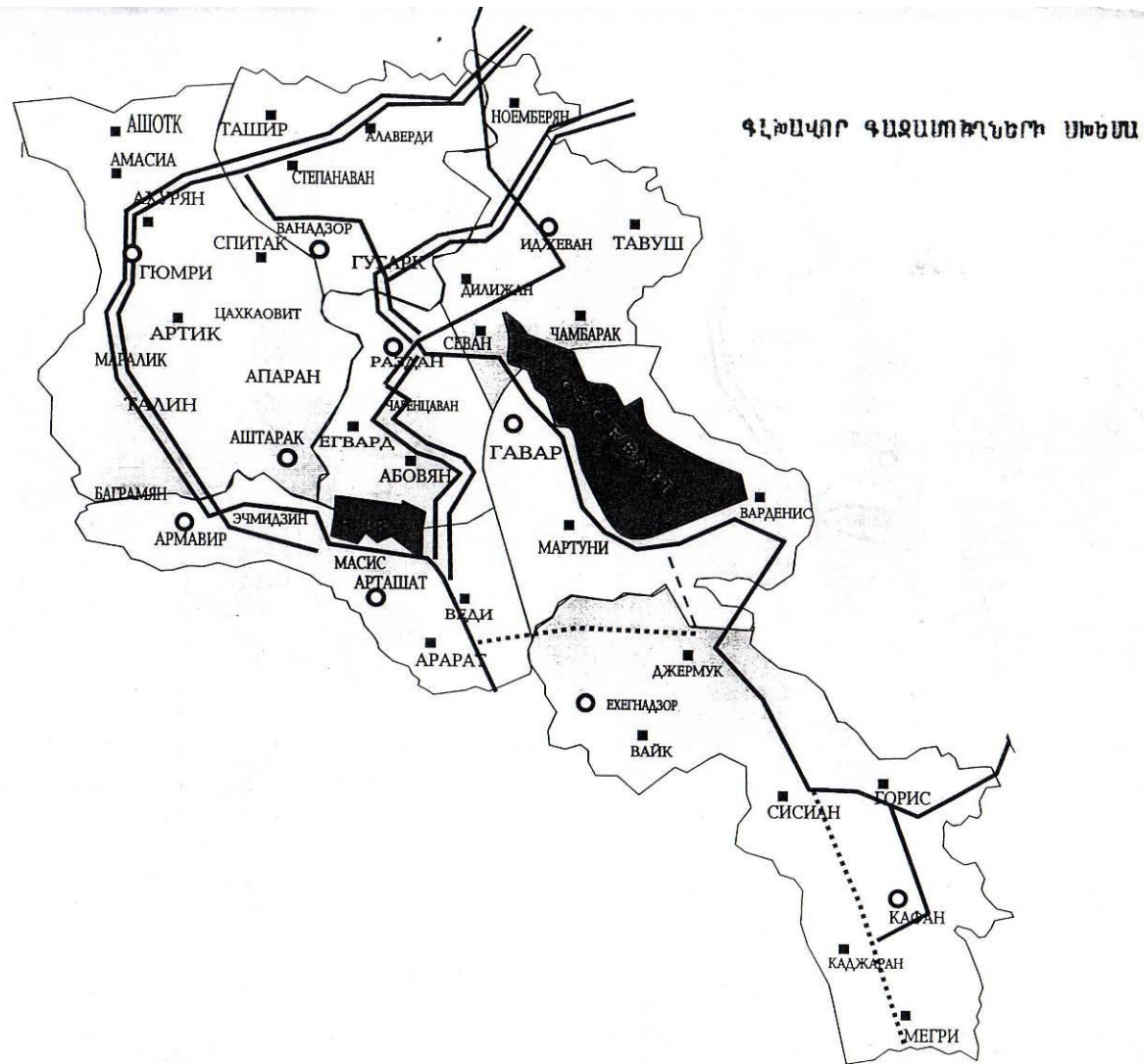
№	Մասնաճյուղի անվանումը	Անբնությունությամբ պայմանավորված կորուստներ					Փջանաքրմամբ պայմանավորված կորուստներ				
		մայրուղային գազատարներից հազ.մ ³	փակող արմատուրաներ հազ.մ ³	ԳԲԿ-ներից հազ.մ ³	Կոմպրեսորային կայանների սեփական կարիքներ հազ.մ ³	հորերը միացնող զծերից և շատրվանային արմատուրաներից հազ.մ ³	ԳԲԿ-ների փոշեորսիչներից և սարքավորումներից հազ.մ ³	մայրուղային գազատարներից հազ.մ ³	սեպարացիոն հանգույցներից հազ.մ ³	փոշեորսիչներից հազ.մ ³	վառելիքային գազ հազ.մ ³
1	Դիլիջանի ԳՇՄ	27040	71	13			56	1625			
2	Աբովյանի ԳՇՄ	23060	43	25			288	400			
3	Վանաձորի ԳՇՄ	26800	56	42			120	140			
4	Գորիսի ԳՇՄ	23100	66	14			220	44			
5	Մարտունու ԳՇՄ	26000	39	18			46	595			
6	Աբովյանի ԳՍՊԿ				890	9800			270	45	8700
	Ընդամենը	126000	275	112	890	9800	730	3200	270	45	8700

СХЕМА МАГИСТРАЛЬНЫХ ГАЗОПРОВОДОВ АРМЕНИИ

Условные обозначения

Наименование	Условный знак	Объём
Магистральные газопроводы		Ф=1020-1220
		Ф=720
		Ф=530
		Ф=377-325
Неизвестные		Ф=325
Неизвестные		
ГРС/УР/ВРЭС		
Валечки		
Пробитые скважины		
Динамический список (скважины)		
Валечные узлы		





ՕՊՕ-ի հաշվարկը

Համաձայն ՀՀ կառավարության 2012թ. դեկտեմբերի 27-ի N1673-Ն որոշման 2-րդ կետի 3-րդ ենթակետի՝ ՍԹԱ նորմատիվների նախագիծ կազմվում է այն տնտեսավարող սուբյեկտների համար, որոնք ունեն արտանետման այնպիսի աղբյուրներ, որոնց արտանետումների առավելագույն նախագծային ցուցանիշների հիման վրա հաշվարկված ՕՊՕ-ն մեկ տարում գերազանցում է երկու միլիարդ մ³ չափանիշը, կամ վայրկյանում գերազանցում է երկու հազար մ³ չափանիշը:

ՕՊՕ-ն հաշվարկվել է կազմակերպությունում արտանետվող հետևյալ վնասակար նյութերի չափաքանակների հիման վրա՝

ածխածնի օքսիդ՝ 113.8263տ/տարի,

ազոտի օքսիդներ՝ 19.2474տ/տարի,

մեթան՝ 97339.95տ/տարի

էթան՝ 4378.925տ/տարի,

պրոպան՝ 1126.157տ/տարի ,

բութան՝ 368.63տ/տարի

պենտան՝ 181.15տ/տարի,

հեքսան՝ 24.85տ/տարի

$$\begin{aligned} \text{ՕՊՕ} &= (113.8263 \times 10^9) : 3 + (19.2474 \times 10^9) : 0.04 + (97339.95 \times 10^9) : 50 + (4378.925 \times 10^9) : 200 + \\ &+ (1126.157 \times 10^9) : 200 + (368.63 \times 10^9) : 200 + (181.15 \times 10^9) : 100 + (24.85 \times 10^9) : 60 = \\ &= 2454 \text{ մ լրդ.մ}^3/\text{տարի} \end{aligned}$$

ԿԱԶՄԱԿԵՐՊՈՒԹՅԱՆ ԲՆՈՒԹԱԳԻՐՆ ՈՐՊԵՍ ՍԹՆՈԼՈՐՏՆ ԱՂՏՈՏՈՂ ԱՂԲՅՈՒՐ

«Տրանսգազ» ՍՊ ընկերության գործունեությունը նախատեսված է ՀՀ տարածքը բնական գազի մատակարարմամբ ապահովելու համար: Գլխավոր գազամուղները հանրապետության նարգերն ապահովում են բնական գազով գծային շահագործման մասնաճյուղերում տեղակայված գազաբաշխիչ կայանների միջոցով: Հանրապետության բնական գազի կարիքների անընդհատ ապահովման համար Կոտայքի նարգի Պտղնի գյուղի շրջանում տեղադրված են գազի ստորերկրյա պահեստարաններ(ԳՍՊ), որոնք գազամուղներով միացած են իրար:

Կոմպրեսորները բնական գազը մղում են ստորերկրյա պահեստարաններ, որտեղից գազը տրվում է գազային մայրուղիներ:

Սպառողներին բնական գազն առաջադրված ճնշմամբ մատակարարվում է գազաբաշխիչ կայանների միջոցով, որոնցում ապահովվում է գազի մաքրումը, հաշվառումը և հոտավորումը:

Գազը բարձր ճնշմամբ մուտք է գործում աշխատանքային գիծ , անցնում է մաքրման հանգույցում տեղադրված զտիչներով՝ մեխանիկական խառնուրդներից և խոնավությունից մաքրելու համար: Այնուհետև գազը մուտք է գործում հաշվառման գիծ՝ գազի քանակի հաշվառման համար, որտեղից տրվում է հոտավորման արտադրամաս: Հոտավորումը կատարվում է գազին փոքր քանակությամբ հոտավետ նյութի՝ էթիլներկապտանի, ավելացմամբ՝ սպառողների կողմից գազի հոսակորուստները հեշտությամբ հայտնաբերելու համար:

Ընկերությունում արտանետումներն առաջանում են ճնշման տակ աշխատող սարքավորումներից, նորոգման աշխատանքներ կատարելիս գազամուղների և սարքավորումների փչանաքրման ժամանակ, տեխնոլոգիական ագրեգատների և գազամուղների կցապռունկային միացությունների անկիպությունից:

Ընկերության արտանետումները հիմնականում առաջանում են Աբովյանի ԳՍՊԿ-ում կոմպրեսորների շարժիչների համար օգտագործվող վառելիքային գազի այրման , կաթսայատան աշխատանքի և ԳՇՄ-ների շահագործման արդյունքում:

Յուրաքանչյուր ԳՇՄ-ում վնասակար նյութերի արտանետման աղբյուրներ են հանդիսանում՝

- գազի մաքրման զտիչները,
- գազի հոտավորման կայանքը,
- ԳԲԿ-ները,
- գազամուղների և ագրեգատների փչանաքրումը

Պարբերաբար՝ամիսը մեկ անգամ գազի զտիչները, գազի հոտավորման կայանքը, գազամուղներն ենթարկվում են փչանաքրման , որի տևողությունը 30վրկ – 4 րոպե է: Փչանաքրման գործընթացում գազի բաղադրիչները մթնոլորտ են արտանետվում պահպանական կափյուրներից՝ 50 մմ տրամագիծ ունեցող մոմի միջոցով:

Մայրուղային գազատարների, ԳԲԿ-ների փոշետրսիչների, սեպարացիոն հանգույցների, հոտավորման հանգույցների փչանաքրումից առաջացած արտանետումները համարվում են համազարկային միանգամյա արտանետումներ և ընդգրկված չեն համակարգչային հաշվարկներում, քանի որ ՀՀ կառավարության 11.01.2007թ «Մթնոլորտ արտանետումների կազմի նորմերի և հսկման մեթոդների տեխնիկական կանոնակարգը հաստատելու մասին». N 67-Ն որոշման և ՕՆԴ--86 –ի համաձայն աղտոտող նյութերի կոնցենտրացիաները հաշվարկվում են 20-ից մինչև 30 րոպեի ընթացքում կատարվող արտանետումների միանգամյա միջինացված կոնցենտրացիաներով:

ԳՇՄ-ներում տեղակայված գազի մաքրման զտիչները, գազի հոտավորման կայանքները, գազաբաշխիչ կայանները, գազամուղների և ագրեգատների փչամաքրվող կայանքները և գազամուղներն ունեն նույն պարամետրերը և նույն արտանետման աղբյուրները (տարբերվում են միայն քանակով), այդ պատճառով հաշվարկները կատարվել են մեկ պայմանական մոդելի համար յուրաքանչյուր ԳՇՄ-ում՝ աղբյուրների խմբավորման սկզբունքով և արտանետումների միագումարի ներկայացմամբ ամբողջ գծային շահագործման մասնաճյուղի համար:

«Տրանսգազ» ՍՊԸ ԳԲԿ-ների և դրանցում տեղակայված փոշեորսիչների քանակը ներկայացված է աղյուսակով:

«Տրանսգազ» ՍՊԸ գազատեղափոխման համակարգի անբնութային առաջացած կորուստները և սեփական կարիքների համար օգտագործվող բնական գազի քանակությունը տարվա կտրվածքով ներկայացված են աղյուսակով:

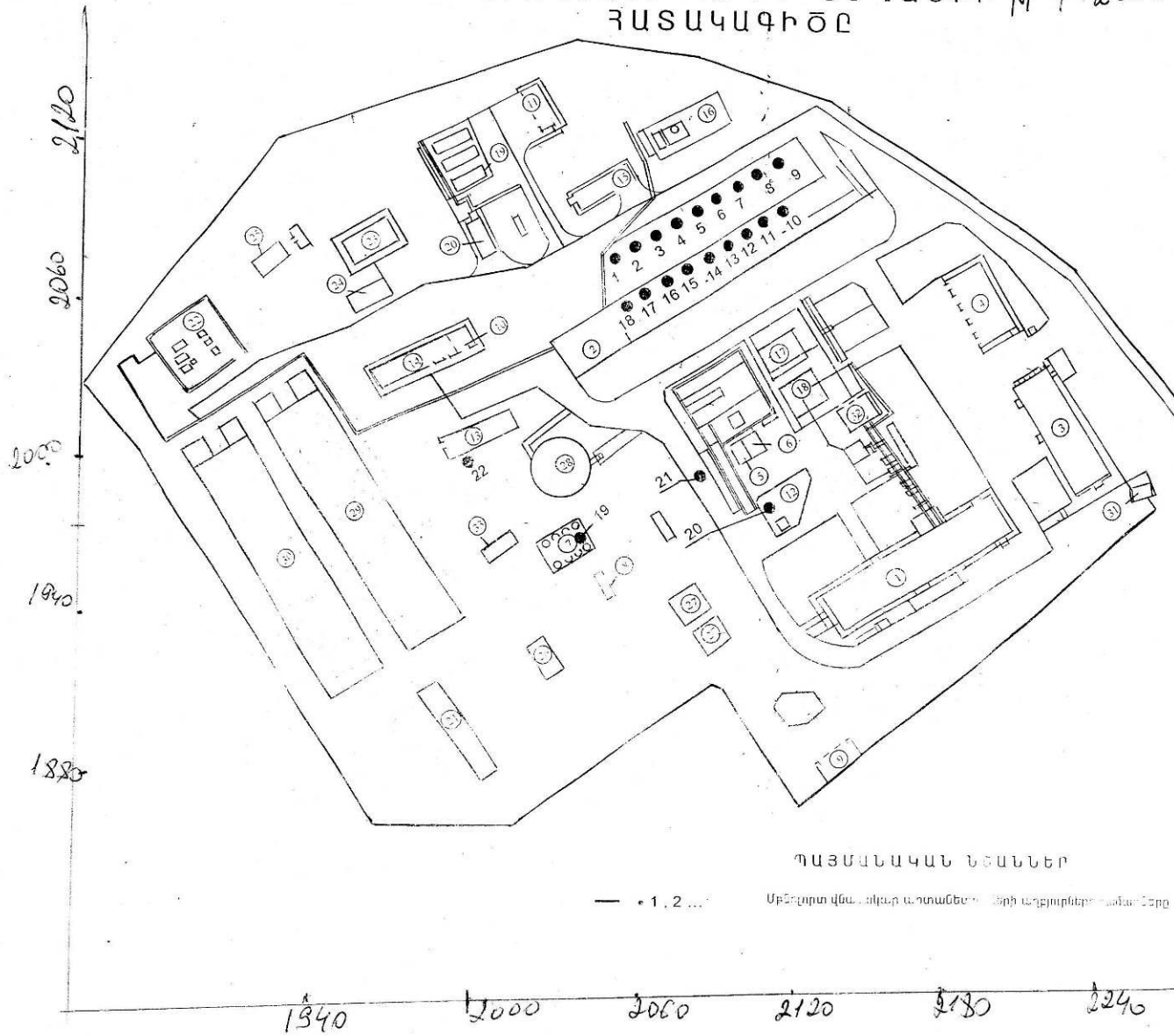
Բնական գազի հիմնական բաղադրիչներ են (միջինացված ծավալային կոնցենտրացիաներ)՝

- մեթան՝	94-96%
- էթան	4.228%
- պրոպան՝	1.087%
- բութան՝	0.356%
- պենտան՝	0.175%
- հեքսան՝	0.024%

գազի խտությունն ընդունվել է 0.7325կգ/մ³

Տեխնոլոգիական սարքավորումների քանակը, արտանետման աղբյուրների պարամետրերը, վնասակար նյութերի արտանետումների քանակը և տեսակը նշված են յուրաքանչյուր կառուցվածքային ստորաբաժանման համար առանձին՝ նախագծի համապատասխան բաժիններում:

ԱՐՈՎՅԱՆԻ ԳՍՊ-Ի ՏԵՂԱՆՔԻ Մ 1:2000
ՀԱՏԱԿԱԳԻԾԸ



ՇԵՔԵՐԻ ԵՎ ՇԻՆՈՒԹՅՈՒՆՆԵՐԻ ԱՆՎԱՆԱԿ

№	անվանում	Ցանկորոն
1	Արտադրամաս № 1 (կոմպ. կայան)	
2	Արտադրամաս № 2 (կոմպ. կայան)	
3	Վարչական նստանշենք	
4	Արհեստանոց	
5	Թափման հանգույց	
6	ԳՐԿ	
7	Սեպարացիայի հանգույց	
8	Կոնդենսատի հավաքման տարրորոն	
9	Տրանսֆորմատարային ենթակայան (Կ.Բ.Ն-1)	
10	Տրանսֆորմատարային ենթակայան (Կ.Բ.Ն-2)	
11	Տրանսֆորմատարային ենթակայան (Կ.Բ.Ն-3)	
12	Փռչուց մարման սարքավորանք	
13	Կարասյատուն	
14	Սառցի ցիլինդր	
15	Տաք ցիլինդր	
16	ԱԲՕ (օդային ջերմության ազդեցող) տաք ցիլինդր	
17	ԱԲՕ - I սատ. և ԱԲՕ - II սատ.	
18	ԱԲՕ - III սատ.	
19	Պահեստ (ԲՇՄ)	
20	Յուղեղի պահեստային	
21	Շվարտան	
22	Պահեստ	
23	Հովարան	
24	Ընդունիչ անագաններ	
25	Տնտեսական ջերմության արձակայան	
26	Հողի արձակայան	
27	Հավաքիչների ջրի պահարկի ջրակայան	
28	Ապաստարան	
29	Ջերմոց N 1	
30	Ջերմոց N 2	
31	Վարչական	
32	Ջրակայան	
33	Կոնդենսատի հավաքման տարրորոն	

ՊԱՅՄԱՆԱԿԱՆ ՇՇԱՆՆԵՐ

— 1, 2... Արհեստանոցի և վարչական սենյակների հարկերի համարները

1-ին արտադրահրապարակ
Աբովյանի գազի ստորերկրյա պահեստարան-կայան(ԳՍՊԿ)

Աբովյանի գազի ստորերկրյա պահեստարան-կայան (ԳՍՊԿ) գտնվում է Երևան-Աբովյան խճուղու վրա, Պտղնի գյուղի մոտակայքում և նախատեսված է հանրապետության բնական գազի կարիքների անընդհատ ապահովման համար:

Ստորերկրյա պահեստարան-կայանը գտնվում է բնակելի տարածքից ավելի քան 150մ հեռավորության վրա, ինչը համապատասխանում է 2.04.08-87 «Գազամատակարարում» սանիտարական նորմերի և կանոնների պահանջներին:

Գազի տեխնոլոգիական կորուստները տարեկան կազմում են՝ $890+9800=10690$ հազ.մ³ կամ 7830.42տ, փչամաքրումից առաջացած կորուստները՝ 270հազ. մ³ կամ 197.8 տ:

Կոմպրեսորների շարժիչների համար որպես վառելիք տարեկան օգտագործվում է 8700 հազ. մ³ /գազ:

Կոմպրեսորային կայանում տեղադրված են շուրջօրյա հաջորդաբար աշխատող 9 կոմպրեսոր, որոնք բնական գազը մղում են ստորերկրյա պահեստարաններ, այնուհետև գծային մայրուղիներ: Գազի մղման ընթացքում մղվող գազի ջերմաստիճանը բարձրանում է և հասնում 40-50°C:

Կոմպրեսորների շարժիչների համար գազն այրելիս մթնոլորտ են արտանետվում ազոտի օքսիդներ և ածխածնի օքսիդ:

Կոմպրեսորային կայանից արտանետումները հաշվարկվել են խմբավորման սկզբունքով՝ որպես արտանետման 1 աղբյուր (աղբյուր № 1-9), նույն սկզբունքով են հաշվարկվել նաև կոմպրեսորների պահպանական կախյուրներից կատարվող արտանետումները գազի մղման ժամանակ (աղբյուր № 10-18):

Ջեռուցման նպատակով արտադրահրապարակում գործում է կաթսայատուն, որը շահագործվում է բնական գազով, պահեստային վառելիք նախատեսված չէ: Գազի ծախսը կազմում է 1000մ³/օր , կամ 170000մ³/տարի: Տեղադրված են ՈՒ 5Մ տիպի 4 կաթսաներ, որոնցից միաժամանակ աշխատում են 2-ը:

Հաշվարկներում ընդգրկվել են նաև կորուստները գազամուղերի կցատեղերում, իսկ հանգույցների փչամաքրման ժամանակ առաջացող արտանետումները համակարգչային հաշվարկներում չեն ընդգրկվել, քանի որ դրանք կարճատև համազարկային արտանետումներ են :

ՄՁՆՈՒՈՐՏ ԱՐՏԱՆԵՏՎՈՂ ՎՆԱՍԱԿԱՐ ՆՅՈՒԹԵՐԻ ԱՆՎԱՆԱՑԱՆԿԸ

Աղյուսակ 1

Նյութի անվանումը	ՍԹԿ առավ.միանվագ մգ/մ ³	Վտանգավորության դասը	Արտանետումները տ/տարի
Ազոտի օքսիդներ (երկօքսիդի հաշվարկով)	0.2	3	19.2484
Ածխածնի օքսիդ	5.0	4	113.8263
Մեթան	50	-	7546.2
Էթան	200	-	339.42
Պրոպան	200	4	87.26
Բութան	200	4	28.62
Պենտան	100	4	14.09
Հեքսան	60	4	1.93

Ջարկային արտանետումներ ունեցող աղբյուրների թվարկումը և բնութագիրը

ԱՂՅՈՒՄԱԿ 2.

Արտադրամասի (տեղամասի) և աղբյուրների անվանումները	Նյութի անվանումը	Նյութի զարկային արտանետումը, գ/զարկ,	Արտանետման պարբերականությունը, (անգամ/տարի)	Արտանետման տևողությունը, վրկ	Ջարկային արտանետումների տարեկան քանակությունը, տ
1	2	3	4	5	6
Հանգույցների փչամաքրում Սեպարատորներ Փոշեորսիչներ Աղբյուր 19-20	Մեթան	15500000	12 անգամ	12 վրկ	186
	Էթան	6966666			8.36
	Պրոպան	179166			2.15
	Բութան	58333			0.70
	Պենտան	2916			0.35
	Հեքսան	4166			0.05

Ջարկային արտանետումները հաշվի են առնվում միայն արտանետման չափաքանակներում տարեկան կտրվածքով: Դրանց համար չի իրականացվում ցրման հաշվարկ և դրանք չեն կարող ընդգրկված լինել տվյալ նյութի առավելագույն միանգամյա (գ/վրկ) արտանետման չափաքանակում:

ԵԼԱԿԵՏԱՅԻՆ ՏՎՅԱԼՆԵՐ ՍԹԱ ՀԱՇՎԱՐԿԻ ՀԱՍԱՐ

Կատարվել է մթնոլորտն աղտոտող նյութերի աղբյուրների գույքագրում: Ըստ գույքագրման արդյունքի ՍԹԱ հաշվարկի ելակետային տվյալները կազմվել և հաշվարկվել են ГОСТ 17.2.3.02-78 - ին համապատասխան և բերված են 3-րդ աղյուսակում:

Ելակետային տվյալների հավաստիությունը հիմնավորված է գործիքային չափումներով և անալիտիկ եղանակով:

Հաշվարկները կատարվել են «Տարբեր արտադրությունների կողմից մթնոլորտըն աղտոտող նյութերի արտանետումների հաշվարկի մեթոդիկան» ժողովածուի հիման վրա:

Նստեցման անչափելի գործակիցն ընդունվել է՝ գազերի և աերոզոլների համար, որոնց նստեցման կարգավորված արագությունը չի գերազանցում 3-5 սմ/վրկ՝ 1

ՍԹԱ ՀԱՇՎԱՐԿԻ ՀԱՍԱՐ ԱՆՀՐԱԺԵՇՏ ԱՐՏՈՏՈՂ ՆՅՈՒԹԵՐԻ ՊԱՐԱՄԵՏՐԵՐԸ

աղյուսակ 3

Արտադրություն, արտադրամաս	Աղտոտող նյութերի առաջացման աղբյուրները		Աշխատաժամը տարում		Արտանետման աղբյուրների անվանումը		Աղբյուրների քանակը		Աղբյուրի կարգաթիվը		
	Անվանումը	Քանակը		Նվ	Հ	Նվ	Հ	Նվ	Հ	Նվ	Հ
		Նվ	Հ								
Կոմպրեսորային կայան (գազի այրում շարժիչներում)	Կոմպրեսորի հնոց	9		5040		խողովակ		9		1-9	
Կոմպրեսորային կայան գազի մղում	պահպանական կափյուրներ	9		5040		խողովակ		9		10-18	
Հանգույցների փչամաքրում	Սեպարատորներ	6		12 ռոպե ամիսը 1 անգամ		մոմեր համազարկային արտանետում		6		19-20	
	Փոշեռսիչներ (գտիչներ)										
Գազամուղներ	Կցապռունկային կցատեղեր	63		8760		անկազմակերպ		63		21	
Կաթսայատուն	Կաթսա ՈՒ 5Ս	4		4080		խողովակ		1		22	

3-րդ աղյուսակի շարունակությունը

Աղբյուրի կարգաթիվը	Աղբյուրի բարձրությունը	Տրամագիծը	Գազաօդային խառնուրդի արտանետման աղբյուրի ելքում պարամետրերը						Կոորդինատները քարտեզում				Գազերը մաքրող սարքերի անվանումը		Մաքրվող նյութերը		Մաքրման միջին շահագործման աստիճանը		
			արագություն/վ	ծավալը մ ³ /վրկ	ջերմաստիճանը		կետային աղբյուրի, աղբյուրների խմբի կենտրոնի, կամ գծային աղբ. 1-ին ծայրի		գծային աղբյուրի 2 -րդ ծայրի						Մաքրման առավելագույն չափը, %				
			Նվ	Հ	Նվ	Հ	Նվ	Հ	X ₁	Y ₁	X ₂	Y ₂	Նվ	Հ	Նվ	Հ	Նվ	Հ	
1-9	10	0.30	9x30=270		19.085		180		2060	2064									
10-18	10	0.06	9x30=270		0.7634		50		2053	2052									
19	10	0.05	զարկային արտանետում				29		2030	1980									
20									2080	1985									
21	2.5	67	30		105769.6		29		2060	1993	2127	1993							
22	25	0.5	17		3.338		150		2000	2000									

3 –րդ աղյուսակի շարունակությունը

Աղբյուրի կարգաթիվը	Նյութի անվանումը	Աղտոտող նյութերի արտանետումները						ԱԹԱ հանելու տարին
		ԼՎ			Հ (ԱԹԱ)			
		գ/վ	մգ/մ ³	տ/տարի	գ/վ	մգ/մ ³	տ/տարի	
1-9	Ազոտի օքսիդներ Ածխածնի օքսիդ	1.03 6.19	53.97 324.24	18.705 112.230	1.03 6.19	53.97 324.24	18.705 112.230	2014
10-18	Մեթան Էթան Պրոպան Բութան Պենտան Հեքսան	33.8 1.52 0.39 0.128 0.063 0.003	44275.2 1991.07 510.87 167.67 82.52 3.93	512.9 27.56 7.09 2.32 1.14 0.16	33.8 1.52 0.39 0.128 0.063 0.003	44275.2 1991.07 510.87 167.67 82.52 3.93	512.9 27.56 7.09 2.32 1.14 0.16	2014
19 20	Մեթան Էթան Պրոպան Բութան Պենտան Հեքսան	զարկային		186 8.36 2.15 0.70 0.35 0.05	զարկային		186 8.36 2.15 0.70 0.35 0.05	2014
21	Մեթան Էթան Պրոպան Բութան Պենտան Հեքսան	214 9.62 2.5 0.81 0.4 0.054	2.02 0.091 0.02 0.01 0 0	6747.3 303.5 78.02 25.6 12.6 1.72	214 9.62 2.5 0.81 0.4 0.054	2.02 0.091 0.02 0.01 0 0	6747.3 303.5 78.02 25.6 12.6 1.72	2014
22	Ազոտի օքսիդներ Ածխածնի օքսիդ	0.037 0.109	11.08 32.65	0.5434 1.5963	0.037 0.109	11.08 32.36	0.5434 1.5963	2014

ՄԵՔԵՆԱՅԱԿԱՆ ՀԱՇՎԱՐԿԻ ԲՆՈՒԹԱԳԻՐԸ

Մթնոլորտում վնասակար նյութերի ցրվածության հաշվարկները կատարելու համար ճշգրտված և ուղղված տվյալների հիման վրա կազմվել են ՍԹԱ հաշվարկի ելակետային տվյալները:

Վնասակար նյութերով մթնոլորտի աղտոտվածության հաշվարկը կատարվել է «Ռադուգա» մեքենայական ծրագրով, որը առաջարկված է օգտագործման նախկին ԽՍՀՄ Հիդրոմետ Պետական Վարչության կողմից:

Գետնամերձ խտությունների բաշխման որոշումը կատարվել է 2000 × 2000մ քառակուսում, 200մ քայլով:

ՕԴԵՐԵՎՈՒԹԱԲԱՆԱԿԱՆ ԲՆՈՒԹԱԳՐԵՐԸ, ՑՐՄԱՆ ՊԱՅՄԱՆՆԵՐԸ ՈՐՈՇՈՂ ԳՈՐԾԱԿԻՑՆԵՐԸ: ՍԿՁԲՆԱԿԱՆ ՏՎՅԱԼՆԵՐԸ

Ցրման պայմանները որոշող օդերևութաբանական բնութագրերը և գործակիցները ներկայացված են ստորև բերված աղյուսակում: Սահմանային թույլատրելի առավելագույն միանվագ կոնցենտրացիաները վերցվել են ՀՀ կառավարության 2006թ. փետրվարի 2-ի N 160-Ն որոշմամբ հաստատված ցանկից:

ԱՂՅՈՒՍԱԿ 4

Բնութագրերի անվանումը	մեծությունը
Մթնոլորտի ստրատիֆիկացիայից կախված գործակիցը	200
Տեղանքի ռելյեֆի գործակիցը	1.22
Տարվա ամենատաք ամսվա միջին առավելագույն ջերմաստիճանը	29,1
Միջին տարեկան <<քամիների վարդը>> %-ով	
Հյուսիս	4
Հյուսիս-արևելք	27
Արևելք	8
Հարավ-արևելք	8
Հարավ	18
Հարավ-արևմուտք	29
Արևմուտք	5
Հյուսիս-արևմուտք	1
Քամու արագությունը, որի գերազանցման կրկնությունը կազմում է 5%	7մ/վրկ

Ֆոնային կոնցենտրացիաները՝ մգ/մ³

Փոշի - 0,2
 Ծծմբի օքսիդ - 0,02
 Ազոտի երկօքսիդ – 0,008
 Ածխածնի օքսիդ – 0,4

ՄՅՆՈԼՈՐՏԻ ԱՄԵՆԱՄԵԾ ԱՂՏՈՏՈՒՄՆԵՐ ԱՌԱՋԱՑՆՈՂ ԱՂԲՅՈՒՐՆԵՐԻ ՑՈՒՑԱԿԸ

Նյութի անվանումը	Առավելագույն գետնամերձ կոնցենտրացիան մգ/մ ³		Աղբյուրի կարգաթիվը	Արտադրամաս, տեղամաս
	առանց ֆոնի	ֆոնով		
Ազոտի օքսիդներ (երկօքսիդի հաշվարկով)	0.0076	0.1576	1-9	Կոմպրեսորային
Ածխածնի օքսիդ	0.045	0.445	1-9	Կոմպրեսորային
Սեթան	3.4		10-18	Գազամուղների կցատեղեր
Էթան	0.148		21	Գազամուղների կցատեղեր
Պրոպան	0.04		21	Գազամուղների կցատեղեր
Բութան	0.013		21	Գազամուղների կցատեղեր
Պենտան	0.0064		21	Գազամուղների կցատեղեր
Հեքսան	0.0003		21	Գազամուղների կցատեղեր

ՄՅՆՈԼՈՐՏՈՒՄ ՎՆԱՍԱԿԱՐ ՆՅՈՒԹԵՐԻ ԱՐՏԱՆԵՏՈՒՄՆԵՐԻ ՑՐՄԱՆ ՀԱՇՎԱՐԿԻ ԱՂԲՅՈՒՐՆԵՐԸ

Մթնոլորտում վնասակար նյութերի արտանետումների ցրման հաշվարկի արդյունքները ներկա վիճակի և հեռանկարի համար ցույց են տալիս, որ սահմանային թույլատրելի խտության գերազանցում չի դիտվում ոչ մի նյութի համար:

Ձեռնարկության արտանետումները չեն գերազանցում այդ վնասակար նյութերի համար սահմանված չափանիշները, այդ պատճառով արտանետումների քանակն իջեցնող միջոցառումների պլան չի նախատեսվում, հետևաբար աղյուսակ 5-ը չի լրացվել:

ԱՂՅՈՒՄԱԿ 5

ՄՅԱ նորմատիվներ հասնելու միջոցառումների ծրագիր

NN ը/կ	Միջոցառման անվանումը և աղտոտման աղբյուրի համարը	Իրականացման ժամկետը	Վնասակար նյութի (նյութեր) արտանետումը մինչև միջոցառումը		Վնասակար նյութի (նյութեր) արտանետումը միջոցառումն իրականացնելուց հետո	
			գ/վրկ	տ/տարի	գ/վրկ	տ/տարի

Հաշվարկների վերլուծության հիման վրա առաջարկվում է բոլոր նյութերի համար նախատեսված արտանետումները ընդունել որպես սահմանային թույլատրելի: Արտանետումների նորմատիվները ներկայացված են ԱՂՅՈՒՄԱԿ 6-ում:

**ՄԹՆՈՒՈՐՏՆ ԱՂՏՈՏՈՂ ՎՆԱՍԱԿԱՐ ՆՅՈՒԹԵՐԻ ԱՐՏԱՆԵՏՈՒՄՆԵՐԻ ՆՈՐՄԱՏԻՎՆԵՐԸ
ՆԵՐԿԱ ԴՐՈՒԹՅԱՄԲ ԵՎ ՄԻՆՉԵՎ ՍԹԱ-ԻՆ ՀԱՍՆԵԼՈՒ ԺԱՄԿԵՏԸ**

Արտադրամաս, արտադրություն	Աղբյուրի կարգա թիվը	Արտանետումների նորմատիվները				ԱԹԱ հասնելու տարին
		Ներկա վիճակ		Հեռանկար (ԱԹԱ)		
		գ/վ	տ/տարի	գ/վ	տ/տարի	

ԱԾԽԱԾՆԻ ՕՔՍԻԴ

Կոմպրեսորային	1-9	6.19	112.23	6.19	112.23	2014
Կաթսայատուն	22	0.109	1.5963	0.109	1.5963	2014
Ընդամենը		6.299	113.8263	6.299	113.8263	

ԱՁՈՏԻ ՕՔՍԻԴՆԵՐ

Կոմպրեսորային	1-9	1.030	18.705	1.030	18.705	2014
Կաթսայատուն	22	0.037	0.5434	0.037	0.5434	2014
Ընդամենը		1.067	19.2484	1.067	19.2484	

ՍԵԹԱՆ

Կոմպրեսորային	10-18	33.8	612.9	33.8	612.9	2014
Գազամուղների կցատեղեր	21	214.0	6747.3	214.0	6747.3	2014
Հանգույցների(սեպա րատորների, փոշեորսիչների) փչամաքրում (զարկային)	19 20	-	186	-	186	2014
Ընդամենը		247.8	7546.2	247.8	7546.2	

ԷԹԱՆ

Կոմպրեսորային	10-18	1.52	27.56	1.52	27.56	2014
Գազամուղների կցատեղեր	21	9.62	303.5	9.62	303.5	2014
Հանգույցների(սեպա րատորների, փոշեորսիչների) փչամաքրում (զարկային)	19 20	-	8.36	-	8.36	2014
Ընդամենը		11.14	339.42	11.14	339.42	

ՊՐՈՊԱՆ

Կոմպրեսորային	10-18	0.39	7.09	0.39	7.09	2014
Գազամուղների կցատեղեր	21	2.50	78.02	2.50	78.2	2014
Հանգույցների (սեպարատորների, փոշեորսիչների) փչամաքրում (զարկային)	19 20	-	2.15	-	2.15	2014 2014
Ընդամենը		2.89	87.26	2.89	87.26	

ԲՈՒԹԱՆ

Կոմպրեսորային	10-18	0.128	2.32	0.128	2.32	2014
Գազամուղների կցատեղեր	21	0.81	25.6	0.81	25.6	2014
Հանգույցների (սեպարատորների, փոշեորսիչների) փչամաքրում (զարկային)	19 20	-	0.70	-	0.70	2014
Ընդամենը		0.938	28.62	0.938	28.62	

ՊԵՆՏԱՆ

Կոմպրեսորային	10-18	0.063	1.140	0.063	1.14	2014
Գազամուղների կցատեղեր	21	0.40	12.6	0.40	12.6	2014
Հանգույցների (սեպարատորների, փոշեորսիչների) փչամաքրում (զարկային)	19 20	-	0.35	-	0.35	2014
Ընդամենը		0.463	14.09	0.463	14.09	

ՀԵՔՍԱՆ

Կոմպրեսորային	10-18	0.003	0.16	0.003	0.16	2014
Գազամուղների կցատեղեր	21	0.054	1.72	0.054	1.72	2014
Հանգույցների (սեպարատորների, փոշեորսիչների) փչամաքրում (զարկային)	19 20	-	0.05	-	0.05	2014
Ընդամենը		0.057	1.93	0.057	1.93	

ԱՆՇԱՐԺ ԱՂԲՅՈՒՐՆԵՐԻՅ ԱՂՏՈՏՈՂ ՆՅՈՒԹԵՐ ՄԹՆՈԼՈՐՏ ԱՐՏԱՆԵՏԵԼՈՒ
 «Տրանսգազ» ՍՊԸ Աբովյանի գոտի ՉԱՓԱՔԱՆԱԿՆԵՐ/ ԱՐՏԱՆԵՏՄԱՆ
 ԹՈՒՅԼՏՎՈՒԹՅՈՒՆՆԵՐ

Աղտոտող նյութը	Ընդհանուր արտանետումը		Աղտոտող նյութը	Ընդհանուր արտանետումը	
	գ / վրկ	տ/տարի		գ / վրկ	տ/ տարի
Ազոտի օքսիդներ	1.067	19.2484			
Ածխածնի օքսիդ	6.299	113.8263			
Մեթան	247.8	7546.2			
Էթան	11.14	339.42			
Պրոպան	2.89	87.26			
Բութան	0.938	28.62			
Պենտան	0.463	14.09			
Չեքսան	0.057	1.930			

**ԿԱԶՄԱԿԵՐՊՉԱԿԱՆ-ՏԵԽ ՆԻԿԱԿԱՆ ՄԻՋՈՑԱՌՈՒՄՆԵՐ ԱՆԲԱՐԵՆՊԱՍՏ ԿԼԻՄԱՅԱԿԱՆ
ՊԱՅՄԱՆՆԵՐԻ ԺԱՄԱՆԱԿ**

Անբարենպաստ եղանակի դեպքում արտանետումների կարգավորման միջոցառումները կրում են կազմակերպչական-տեխնիկական բնույթ և գործնականորեն ընդգրկում են վնասակար նյութերի արտանետումների բոլոր աղբյուրները:

1. Թույլ չտալ սարքավորման գերբեռնված աշխատանք
2. Խստորեն հետևել տեխնոլոգիայի ընթացակարգին
3. Չբեռնավորել և չդատարկել նավթամթերք և հեշտ բոցավառվող լուծիչներ
4. Խստորեն հետևել գազի այրման գործընթացին կոմպրեսորների շարժիչներում
5. Սահմանափակել գազի մատակարարումը կաթսաներին
6. Արգելել փչամաքրման աշխատանքները
7. Արգելել այնպիսի վերանորոգման աշխատանքները, որոնք կարող են առաջացնել արտանետումներ
8. Վնասակար նյութերի արտանետումների քանակի մեծացման դեպքում հարկ է անմիջապես դանդաղեցնել կամ ժամանակավորապես դադարեցնել տվյալ սարքավորման աշխատանքը:

**ՄԻՋՈՑԱՌՈՒՄՆԵՐ, ՈՐՈՆՔ ՆԱԽԱՏԵՍՎՈՒՄ ԵՎ ԻՐԱԿԱՆԱՑՎՈՒՄ ԵՆ ԱՐՏԱՆԵՏՈՒՄՆԵՐԻ
ՎԵՐԱՀՍԿՄԱՆ ԵՎ ՍԹԱ ԿԱՏԱՐՄԱՆ ՆՊԱՏԱԿՈՎ**

Քանի որ ՍԹԱ կատարման համար պատասխանատու է ձեռնարկությունը, արտանետումներին հետևում և ստուգում է բնության պահպանության համար պատասխանատու անձը՝ Աբովյանի ԳՄՊԿ տնօրենը:

Վնասակար նյութերի արտանետումների քանակը որոշվում է այդ վնասակար նյութերի խտությունների և գազերի օդային խառնուրդների ծավալների ուղղակի չափման մեթոդներով: Ուղղակի չափման մեթոդների անհնարինության դեպքում թույլատրվում է տեսական հաշվարկի մեթոդը:

Վերահսկման ենթակա են կոմպրեսորային կայանի արտանետումները: Վերահսկումն կատարվում է անմիջապես աղբյուրներից արտանետումների կոնցենտրացիաների որոշման հիման վրա, որն իրականացնում է ՀՀ ԱՆ Աբովյանի ՊՀՀ տեսչությունը՝ պայմանագրային հիմունքներով, համաձայն ստորև՝ աղյուսակ 4-ում, ներկայացված պլան-գրաֆիկի :

Անբարենպաստ կլիմայական պայմանների ժամանակ, բնակչության առողջության համար վնասաբեր մթնոլորտի աղտոտման ընթացքում ձեռնարկությունը պարտավոր է վնասակար նյութերի արտանետումները իջեցնել ընդհուպ մինչև աշխատանքի դադարեցումը:

Եթե վթարի արդյունքում ՍԹԱ -ի նորմատիվը գերազանցվում է, ձեռնարկությունը պարտավոր է այդ մասին հայտնել մթնոլորտի պահպանությունը վերահսկող մարմնին և անհապաղ միջոցներ ձեռնարկել վնասակար նյութերի արտանետումները սահմանափակելու ուղղությամբ, ինչպես նաև ՀՀ ԱՆ ՊՀՀ տեսչություն տեղեկատվություն հաղորդել վթարի և ձեռնարկված միջոցառումների մասին և չափումներ իրականացնել մոտակա բնակավայրերում:

ՊԼԱՆ-ԳՐԱՖԻԿ

Աբովյանի ԳՍՊԿ-ի արտանետումների աղբյուրների վերահսկման

Աղբյուրի համարը	Արտադրամասը	Վերահսկվող նյութը	Վերահսկման պարբերականությունը	Վերահսկման պարբերականությունը անբարենպաստ օդերևութաբանական պայմանների դեպքում	ՍԹԱ նորմատիվը		Իրականացնողը
					գ/վ	մգ/մ ³	
1-9	Կոմպրեսորային	Ազոտի օքսիդներ (երկօքսիդի հաշվարկով)	6 ամիսը մեկ անգամ	Յուրաքանչյուր հերթափոխ	1.03	53.97	ՀՀ ԱՆ Աբովյանի ՊՀՀ տեսչություն
10-18	Կոմպրեսորային	Մեթան	6 ամիսը մեկ անգամ	Յուրաքանչյուր հերթափոխ	612.9	33.8	ՀՀ ԱՆ Աբովյանի ՊՀՀ տեսչություն

ՀՀ ԲՆԱԳԱՀՊԱՆՈՒԹՅԱՆ ՆԱԽԱՐԱՐՈՒԹՅՈՒՆ

«ՇՐՋԱԿԱ ՄԻՋԱՎԱՅՐԻ ՎՐԱ ՆԵՐԳՈՐԾՈՒԹՅԱՆ ՄՈՆԻՏՈՐԻՆԳԻ ԿԵՆՏՐՈՆ»

ՀԱՅԷԿՈՍՈՆԻՏՈՐԻՆԳ

**ՀՀ ԲՆԱԿԱՎԱՅՐԵՐԻ ՄԹՆՈԼՈՐՏԱՅԻՆ ՕԴՆ
ԱՂՏՈՏՈՂ ՆՅՈՒԹԵՐԻ ՖՈՆԱՅԻՆ ԿՈՆՑԵՆՏՐԱՑԻԱՆԵՐ**

**Մթնոլորտն աղտոտող որոշ նյութերի ֆոնային կոնցենտրացիաները՝
հաշվարկված ըստ բնակավայրերի ազգաբնակչության**

ՀՀ բնակավայրերի (բացառությամբ Երևան, Վանաձոր, Սրարատ և Հրազդան քաղաքների) մթնոլորտային օդն աղտոտող նյութերի ֆոնային կոնցենտրացիաները որոշվում են ըստ հետևյալ աղյուսակի՝
ելնելով տվյալ բնակավայրի ազգաբնակչության քանակից:

Բնակչության քանակը (հազ.)	Որոշված նյութերի ֆոնային կոնցենտրացիաները (մգ/մ ³)			
	Փոշի	Ծծմբի երկօքսիդ	Ազոտի երկօքսիդ	Ածխածնի օքսիդ
50 -125	0,4	0,05	0,03	1,5
10 - 50	0,3	0,05	0,015	0,8
< 10	0,2	0,02	0,008	0,4

ՀՀ բնակավայրերի ազգաբնակչության քանակը ընդունված է համարել Հայաստանի հանրապետության ազգային վիճակագրական ծառայության «Հայաստանի հանրապետության մշտական բնակչության թվաքանակը 2010 թվականի հոկտեմբերի 1-ի դրությամբ» վիճակագրական տեղեկագրում բերված տվյալները



ՀՀ ԱՐՏԱԿԱՐԳ ԻՐԱՎԻՃԱԿՆԵՐԻ ՆԱԽԱՐԱՐՈՒԹՅՈՒՆ
«ՀԱՅԱՍՏԱՆԻ ՀԻՂԻՈՂԵՐԵՎՈՒԹԱԲԱՆՈՒԹՅԱՆ ԵՎ ՍՈՆԻՏՈՐԻՆԳԻ
ՊԵՏԱԿԱՆ ԾԱՌԱՅՈՒԹՅՈՒՆ» ՊՈԱԿ
Տ Ն Օ Ր Ե Ն

MINISTRY OF EMERGENCY SITUATIONS OF THE REPUBLIC OF ARMENIA
“ARMENIAN STATE HYDROMETEOROLOGICAL AND
MONITORING SERVICE” SNCO
D I R E C T O R

N 08 - 71

04.03.2014թ.

<<Հայրուսգազարդ>> ՓԲԸ

<<Տրանսգազ>> ՍՊԸ-ի տնօրեն

Ն. Գաբրիելյանին

Ի պատրասխան Ձեր 27.02.2014թ.

թիվ 01-12/100 գրության

Հարգելի պարոն Գաբրիելյան

Ներկայացնում եմ Արուսյան, Դիլիջան, Վանաձոր, Մարտունի, Գորիս քաղաքների կլիմայական բնութագրերը.

	Օդի միջին տարեկան ցերմաստիճան(°C)	Ամենատաք ամսվա օդի միջին առավելագույն ցերմաստիճան(°C)
Արուսյան	9.0	29.1
Դիլիջան	8.3	24.4
Վանաձոր	7.8	23.9
Մարտունի	5.4	22.0
Գորիս	9.1	24.7

Քամու ուղղության և անդորրի կրկնելիությունը (տարեկան %)

	Հս	ՀսԱրլ	Արլ	ՀվԱրլ	Հվ	ՀվԱրմ	Արմ	ՀսԱրմ	Անդորր
Արուսյան	4	27	8	8	18	29	5	1	30
Դիլիջան	4	42	6	3	12	19	11	3	36
Վանաձոր	7	8	26	15	4	7	24	9	25
Մարտունի	14	6	3	2	36	30	4	5	78
Գորիս	2	2	3	12	13	14	17	37	31

Հարգանքով՝



(Handwritten signature)

Լ.Վարդանյան

Կարգադրող՝ Ն.Հակոբյան
Հեռ.՝ 010-53-88-82

0002 ք.Երևան Լեոյի փող. 54
54 Leo str. Yerevan Armenia 0002
E-mail armstate @ meteo.am

Հեռ.Տել. (37 410) 53 03 16
Ֆաքս (37 410) 53 29 52

Եւրոպայի և բնական
հի վերահսկողության ՍՍՀՄ
պետական կոմիտե
ԿՈՎԿԱՍՅԱՆ ՌԵԳԻՈՆԱԼ
ՉԵՏԱԶՈՏԱԿԱՆ ԻՆՍՏԻՏՈՒՏ
ՎԱՆՅԱՆ ԲԱԺԱՆՄՈՒՔ
(Ա.Ն.Գրկ Գ.Է. ԵրԹ)

Կան, Օրգանիզացիոն պր. 46/1



Государственный комитет СССР
по гидрометеорологии и контролю
природной среды

ЗАКАВКАЗСКОЙ РЕГИОНАЛЬНЫЙ
НАУЧНО-ИССЛЕДОВАТЕЛЬСКИЙ
ИНСТИТУТ

ЕРЕВАНСКОЕ ОТДЕЛЕНИЕ
(ЕрО Зак НИИ)

375026, г. Ереван, пр. Орджоникидзе, 46/1

Тел. 44-66-11

02.12.99 г. № 67

ПЕРВОМУ ЗАМ. ДИРЕКТОРУ ПО ЭКСПЛУАТА-
ЦИИ ВАО "АРМРОСТАПРОМ" ООО
"ТРИНСТАС" Г-НУ ДИМИТРИАНУ Ю.

На Ваш запрос от 26.11.99 г. № 48 сообщая, что коэффициенты
рельефа местности для:

- промплощадок № 1, 2 - 1,2
- промплощадок № 3, 5 - 1,22
- промплощадки № 4 - 1,1

Директор ИИЦГиЭ

Г.А. Мелконян



ՀԱՅԱՍՏԱՆԻ ՀԱՆՐԱՊԵՏՈՒԹՅԱՆ ԲՆԱՊԱՀՊԱՆՈՒԹՅԱՆ
ՆԱԽԱՐԱՐՈՒԹՅԱՆ
ՇՐՋԱԿԱ ՄԻՋԱՎԱՅՐԻ ՎՐԱ ՆԵՐԳՈՐԾՈՒԹՅԱՆ
ՄՈՆԻՏՈՐԻՆԳԻ ԿԵՆՏՐՈՆ
ՊԵՏԱԿԱՆ ՈՉ ԱՌԵՎՏՐԱՅԻՆ ԿԱԶՄԱԿԵՐՊՈՒԹՅՈՒՆ

<<РАДУГА>>

2014.3.19

ИСХОДНЫЕ ДАННЫЕ

Управляющие параметры расчета и характеристики
объекта

Объект: ООО "Трансгаз" Абовянское подземное газохранилище

Таблица 1

: Число источников	:	4	:
: Число рассматриваемых вредных веществ	:	8	:
: Географическая широта местности (град.)	:	40	:
: Температура	:	29.1	:
: Районный коэффициент	:	200	:
: Шаг перебора направления ветра	:	10	:
: Характеристика перебора направления ветра	:	автоматный	:
: Скорость ветра	:	7	:
: Число вкладов	:		:
: Число максимальных концентраций	:		:
: Угол	:	90	:
: Число групп суммирования	:	0	:
: Константа целесообразности проведения расчета	:	0.1	:

ՊՈԱԿ տնօրեն



Ա.Գևորգյան

Կատարող՝ գլխավոր մասնագետ Ա. Առաքելյան

<<РАДУГА>>

2014.3.19

ПАРАМЕТРЫ ИСТОЧНИКОВ

Объект: ООО "Трансгаз"Абовянское подземное газохранилище

ТАБЛИЦА 7 СТАНИЦА 1

КОД		ВЫСОТА	ТОЧЕЧНОГО	ДИАМЕТР	ПАРАМЕТРЫ ГАЗОВОЗДУШНОЙ СМЕСИ			КООРДИНАТЫ				УГОЛ МЕЖДУ	УЧЕТ
ИЛИ ПЛОС-	КОСТНОГО	СКОРОСТЬ	ОБЕМ	ТЕМПЕРАТУРА	ЛИНЕЙНОГО ИЛИ ЛИНИИ	ИЛИ ЛИНИИ ЦЕНТРА	НА СЕВЕР	И ЦЕНТРА	ПЛОСКОСТ.	ПЛОСКОСТНОГО	С (ГРАД)	РН	
1-9	10.0	0.30	270.0000	19.0852	180.0	2060	2064	-	-	90	1.22		
10-18	10.0	0.06	270.0000	0.7634	50.0	2053	2052	-	-	90	1.22		
21	2.5	67.00	30.0000	105769.5707	29.0	2060	1993	-	-	90	1.22		
22	25.0	0.50	17.0000	3.3379	150.0	2000	2000	-	-	90	1.22		

<<РАДУГА>>

2014.3.19

НАРАКТЕРИСТИКА ВЫБРОСОВ

ОБЪЕКТ: ООО "Трансгаз"Абовянское подземное газохранилище

ТАБЛИЦА 8 СТРАНИЦА 1

: КОД ВЕЩ-ВА: НАИМЕНОВАНИЕ (ШИФР) ВЕЩ-ВА: ПДК (КГ/М, КУБ) : КОЕФ.ОСЕДАНИЯ: ЧИСЛО ИСТОЧНИКОВ :

: 200 Окислы азота (в пер. на 0.200000 1.0 2 :
: двуокись)

: Н ИСТ:МОЩ (Г/С) : Н ИСТ:МОЩ (Г/С) : Н ИСТ:МОЩ (Г/С) : Н ИСТ:МОЩ (Г/С) : Н ИСТ:МОЩ (Г/С) : Н ИСТ:МОЩ (Г/С) : Н ИСТ:МОЩ (Г/С) : Н ИСТ:МОЩ (Г/С) :

1-9 1.0300 22 0.0370

: КОД ВЕЩ-ВА: НАИМЕНОВАНИЕ (ШИФР) ВЕЩ-ВА: ПДК (КГ/М, КУБ) : КОЕФ.ОСЕДАНИЯ: ЧИСЛО ИСТОЧНИКОВ :

: 322 Оксид углерода 5.000000 1.0 2 :

: Н ИСТ:МОЩ (Г/С) : Н ИСТ:МОЩ (Г/С) : Н ИСТ:МОЩ (Г/С) : Н ИСТ:МОЩ (Г/С) : Н ИСТ:МОЩ (Г/С) : Н ИСТ:МОЩ (Г/С) : Н ИСТ:МОЩ (Г/С) : Н ИСТ:МОЩ (Г/С) :

1-9 6.1900 22 0.1090

: КОД ВЕЩ-ВА: НАИМЕНОВАНИЕ (ШИФР) ВЕЩ-ВА: ПДК (КГ/М, КУБ) : КОЕФ.ОСЕДАНИЯ: ЧИСЛО ИСТОЧНИКОВ :

: 410 Метан 50.000000 1.0 2 :

: Н ИСТ:МОЩ (Г/С) : Н ИСТ:МОЩ (Г/С) : Н ИСТ:МОЩ (Г/С) : Н ИСТ:МОЩ (Г/С) : Н ИСТ:МОЩ (Г/С) : Н ИСТ:МОЩ (Г/С) : Н ИСТ:МОЩ (Г/С) : Н ИСТ:МОЩ (Г/С) :

10-18 33.8000 21 214.0000

: КОД ВЕЩ-ВА: НАИМЕНОВАНИЕ (ШИФР) ВЕЩ-ВА: ПДК (КГ/М, КУБ) : КОЕФ.ОСЕДАНИЯ: ЧИСЛО ИСТОЧНИКОВ :

: 411 Этан 200.000000 1.0 2 :

: Н ИСТ:МОЩ (Г/С) : Н ИСТ:МОЩ (Г/С) : Н ИСТ:МОЩ (Г/С) : Н ИСТ:МОЩ (Г/С) : Н ИСТ:МОЩ (Г/С) : Н ИСТ:МОЩ (Г/С) : Н ИСТ:МОЩ (Г/С) : Н ИСТ:МОЩ (Г/С) :

10-18 1.5200 21 9.6200

: КОД ВЕЩ-ВА: НАИМЕНОВАНИЕ (ШИФР) ВЕЩ-ВА: ПДК (КГ/М, КУБ) : КОЕФ.ОСЕДАНИЯ: ЧИСЛО ИСТОЧНИКОВ :

: 412 Пропан 200.000000 1.0 2 :

2014.3.19

РЕЗУЛЬТАТЫ РАСЧЕТА

Объект: ООО "Трансгаз"Абовянское подземное газохранилище

Распределение максимальных наземных
концентраций (без фона)

Окислы азота (в пер. на двуокись) Таблица 9 Страница 2

A=200 ТВ= 29.1 град.С U*= 7 м/с
выбор шага направления ветра = 10 град.
отображение рельефа каждому источнику

```

:-----:
:КОД ВЕЩЕСТВА : 200 :
:НАИМЕНОВАНИЕ (ШИФР) ВЕЩЕСТВА :Окислы азота(в пер.на двуокись):
:ПРЕДЕЛЬНО ДОПУСТ.КОНЦЕНТР. (МГ/М,КУБ) : 0.2000 :
:КОЭФФИЦИЕНТ ОСЕДАНИЯ ВЕЩЕСТВА : 1.0 :
:ФОНОВАЯ КОНЦЕНТРАЦИЯ : НЕ УЧИТЫВАЕТСЯ :
:-----:
    
```

характеристика выбрасываемых веществ

КОД	ВЫСОТА	ДИА-	ПАРАМЕТРЫ ГАЗОВОЗДУШ. СМЕСИ:	К О О Р Д И Н А Т Ы				У	КОЭФ.	ОПАСНАЯ	МОЩНОСТЬ	МАКСИ-	РАССТО-		
ИСТОЧ-	ВЫБРО-	МЕТР:					Г	РЕЛЬ-	СКОРОСТЬ	ВЫБРОСА	МАЛЬНАЯ	ЯНИЕ			
НИКА	СА		ОБЪЕМ	ТЕМПЕРА-	СКО-	ТОЧЕЧНОГО,НАЧА-	КОНЦА ЛИНЕЙНОГО:	О	ЕФА	ВЕТРА	КОНЦЕНТР:	ОТ			
				ТУРА	РОСТЬ:	ЛА ЛИНЕЙН,ИЛИ	ИЛИ ДЛИНА И ШИ-	Л			В ДОЛЯХ	ИСТОЧ-			
						ЦЕНТРА ПЛОСКОСТ:	РИНА ПЛОСКОСТН.				ПДК	НИКА			
NN	H (M)	D (M)	V (M.KUB/S)	T (LAIP C)	W (M/S)	X1 (M)	Y1 (M)	X2 (M)	Y2 (M)	S	PN	UM (M/S)	M1 (g/s)	CM	XM (m)
1-9	10.0	0.30	19.0852	180.0	270.00	2060	2064	-	-	90	1.22	23.2	1.03000	0.11460	519.2:
22	25.0	0.50	3.3379	150.0	17.00	2000	2000	-	-	90	1.22	1.6	0.03700	0.00847	273.9:

Средневзвешенная скорость ветра 21.684 м/с

Сумма максимальных концентраций (доли ПДК) по ОНД-86 Q= 0.1230768

2014.3.19

РЕЗУЛЬТАТЫ РАСЧЕТА

Объект: ООО "Трансгаз"Абовянское подземное газохранилище

Распределение максимальных наземных
концентраций (без фона)

Оксид углерода
Таблица 9 Страница 3

A=200 ТВ= 29.1 град.С U*= 7 м/с
выбор шага направления ветра = 10 град.
отображение рельефа каждому источнику

```

:-----:
: КОД ВЕЩЕСТВА : 322 :
: НАИМЕНОВАНИЕ (ШИФР) ВЕЩЕСТВА : Оксид углерода :
: ПРЕДЕЛЬНО ДОПУСТ. КОНЦЕНТР. (МГ/М, КУБ) : 5.0000 :
: КОЭФФИЦИЕНТ ОСЕДАНИЯ ВЕЩЕСТВА : 1.0 :
: ФОНОВАЯ КОНЦЕНТРАЦИЯ : НЕ УЧИТЫВАЕТСЯ :
:-----:

```

характеристика выбрасываемых веществ

КОД	ВЫСОТА	ДИА-	ПАРАМЕТРЫ ГАЗОВОЗДУШ. СМЕСИ:	К О О Р Д И Н А Т Ы				У	КОЭФ.	ОПАСНАЯ	МОЩНОСТЬ	МАКСИ-	РАССТО-		
ИСТОЧ-	ВЫБРО-	МЕТР					Г	РЕЛЬ-	СКОРОСТЬ	ВЫБРОСА	МАЛЬНАЯ	ЯНИЕ			
НИКА	СА		ОБЪЕМ	ТЕМПЕРА-	СКО-	ТОЧЕЧНОГО, НАЧА-	КОНЦА ЛИНЕЙНОГО	О	ЕФА	ВЕТРА	КОНЦЕНТР	ОТ			
				ТУРА	РОСТЬ	ЛА ЛИНЕЙН, ИЛИ	ИЛИ ДЛИНА И ШИ-	Л			В ДОЛЯХ	ИСТОЧ-			
						ЦЕНТРА ПЛОСКОСТ	РИНА ПЛОСКОСТН.				ПДК	НИКА			
NN	H (M)	D (M)	V (M. KUB/S)	T (LAIP C)	W (M/S)	X1 (M)	Y1 (M)	X2 (M)	Y2 (M)	S	PN	UM (M/S)	M1 (g/s)	CM	XM (m)
1-9	10.0	0.30	19.0852	180.0	270.00	2060	2064	-	-	90	1.22	23.2	6.19000	0.02755	519.2
22	25.0	0.50	3.3379	150.0	17.00	2000	2000	-	-	90	1.22	1.6	0.10900	0.00100	273.9

Среднезвешенная скорость ветра 22.413 м/с

Сумма максимальных концентраций (доли ПДК) по ОНД-86 Q= 0.0285479

Расчет проводить нецелесообразно так, как Q<0.1

<<РАДУГА>>

2014.3.19

РЕЗУЛЬТАТЫ РАСЧЕТА

Объект: ООО "Трансгаз"Абовянское подземное газохранилище

Распределение максимальных наземных
концентраций (без фона)

Метан
Таблица 9 Страница 4

A=200 ТВ= 29.1 град.С U*= 7 м/с
выбор шага направления ветра = 10 град.
отображение рельефа каждому источнику

```

:-----:
: КОД ВЕЩЕСТВА : 410 :
: НАИМЕНОВАНИЕ (ШИФР) ВЕЩЕСТВА : Метан :
: ПРЕДЕЛЬНО ДОПУСТ. КОНЦЕНТР. (МГ/М, КУБ) : 50.0000 :
: КОЭФФИЦИЕНТ ОСЕДАНИЯ ВЕЩЕСТВА : 1.0 :
: ФОНОВАЯ КОНЦЕНТРАЦИЯ : НЕ УЧИТЫВАЕТСЯ :
:-----:
    
```

характеристика выбрасываемых веществ

КОД	ВЫСОТА	ДИА-	ПАРАМЕТРЫ ГАЗОВОЗДУШ. СМЕСИ:	К О О Р Д И Н А Т Ы				У	КОЭФ.	ОПАСНАЯ	МОЩНОСТЬ	МАКСИ-	РАССТО-		
ИСТОЧ-	ВЫБРО-	МЕТР					Г	РЕЛЬ-	СКОРОСТЬ	ВЫБРОСА	МАЛЬНАЯ	ЯНИЕ			
НИКА	СА		ОБЪЕМ	ТЕМПЕРА-	СКО-	ТОЧЕЧНОГО, НАЧА-	КОНЦА ЛИНЕЙНОГО	О	ЕФА	ВЕТРА	КОНЦЕНТР	ОТ			
				ТУРА	РОСТЬ	ЛА ЛИНЕЙН, ИЛИ	ИЛИ ДЛИНА И ШИ-	Л			В ДОЛЯХ	ИСТОЧ-			
						ЦЕНТРА ПЛОСКОСТ	РИНА ПЛОСКОСТН.				ПДК	НИКА			
NN	H (M)	D (M)	V (M. КУБ/S)	T (LAIP C)	W (M/S)	X1 (M)	Y1 (M)	X2 (M)	Y2 (M)	S	PN	UM (M/S)	M1 (g/s)	CM	XM (m)
10-18	10.0	0.06	0.7634	50.0	270.00	2053	2052	-	-	90	1.22	4.6	33.80000	0.07522	232.2
21	2.567	0.00105769	0.5707	29.0	30.00	2060	1993	-	-	90	1.22	2299.4	214.00000	0.02437	1293.2

Среднезвешенная скорость ветра 566.219 м/с

Сумма максимальных концентраций (доли ПДК) по ОНД-86 Q= 0.0995865

Расчет проводить нецелесообразно так, как Q<0.1

2014.3.19

РЕЗУЛЬТАТЫ РАСЧЕТА

Объект: ООО "Трансгаз"Абовянское подземное газохранилище

Распределение максимальных наземных
концентраций (без фона)

Этан

Таблица 9 Страница 5

A=200 ТВ= 29.1 град.С U*= 7 м/с
выбор шага направления ветра = 10 град.
отображение рельефа каждому источнику

```

:-----:
: КОД ВЕЩЕСТВА : 411 :
: НАИМЕНОВАНИЕ (ШИФР) ВЕЩЕСТВА : Этан :
: ПРЕДЕЛЬНО ДОПУСТ. КОНЦЕНТР. (МГ/М, КУБ) : 200.0000 :
: КОЭФФИЦИЕНТ ОСЕДАНИЯ ВЕЩЕСТВА : 1.0 :
: ФОНОВАЯ КОНЦЕНТРАЦИЯ : НЕ УЧИТЫВАЕТСЯ :
:-----:
    
```

характеристика выбрасываемых веществ

КОД	ВЫСОТА	ДИА-	ПАРАМЕТРЫ ГАЗОВОЗДУШ. СМЕСИ:	К О О Р Д И Н А Т Ы				У	КОЭФ.	ОПАСНАЯ	МОЩНОСТЬ	МАКСИ-	РАССТО-		
ИСТОЧ-	ВЫБРО-	МЕТР	ОБЪЕМ	ТЕМПЕРА-	СКО-	ТОЧЕЧНОГО, НАЧА-	КОНЦА ЛИНЕЙНОГО	О	РЕЛЬ-	СКОРОСТЬ	ВЫБРОСА	МАЛЬНАЯ	ЯНИЕ		
НИКА	СА			ТУРА	РОСТЬ	ЛА ЛИНЕЙН, ИЛИ	ИЛИ ДЛИНА И ШИ-	Л	ЭФА	ВЕТРА		КОНЦЕНТР	ОТ		
						ЦЕНТРА ПЛОСКОСТ	РИНА ПЛОСКОСТН.					В ДОЛЯХ	ИСТОЧ-		
												ПДК	НИКА		
NN	H (M)	D (M)	V (M. KUB/S)	T (LAIP C)	W (M/S)	X1 (M)	Y1 (M)	X2 (M)	Y2 (M)	S	PN	UM (M/S)	M1 (g/s)	CM	XM (m)
10-18	10.0	0.06	0.7634	50.0	270.00	2053	2052	-	-	90	1.22	4.6	1.52000	0.00085	232.2
21	2.567	0.00105769	0.5707	29.0	30.00	2060	1993	-	-	90	1.22	2299.4	9.62000	0.00027	1293.2

Среднезвешенная скорость ветра 1758.243 м/с

Сумма максимальных концентраций (доли ПДК) по ОНД-86 Q= 0.0011585

Расчет проводить нецелесообразно так, как Q<0.1

2014.3.19

РЕЗУЛЬТАТЫ РАСЧЕТА

Объект: ООО "Трансгаз"Абовянское подземное газохранилище

Распределение максимальных наземных
концентраций (без фона)
Таблица 9 Страница 6

Пропан

A=200 ТВ= 29.1 град.С U*= 7 м/с
выбор шага направления ветра = 10 град.
отображение рельефа каждому источнику

```

:-----:
: КОД ВЕЩЕСТВА : 412 :
: НАИМЕНОВАНИЕ (ШИФР) ВЕЩЕСТВА : Пропан :
: ПРЕДЕЛЬНО ДОПУСТ. КОНЦЕНТР. (МГ/М, КУБ) : 200.0000 :
: КОЭФФИЦИЕНТ ОСЕДАНИЯ ВЕЩЕСТВА : 1.0 :
: ФОНОВАЯ КОНЦЕНТРАЦИЯ : НЕ УЧИТЫВАЕТСЯ :
:-----:
    
```

характеристика выбрасываемых веществ

КОД	ВЫСОТА	ДИА-	ПАРАМЕТРЫ ГАЗОВОЗДУШ. СМЕСИ:	К О О Р Д И Н А Т Ы				У	КОЭФ.	ОПАСНАЯ	МОЩНОСТЬ	МАКСИ-	РАССТО-		
ИСТОЧ-	ВЫБРО-	МЕТР					Г	РЕЛЬ-	СКОРОСТЬ	ВЫБРОСА	МАЛЬНАЯ	ЯНИЕ			
НИКА	СА		ОБЪЕМ	ТЕМПЕРА-	СКО-	ТОЧЕЧНОГО, НАЧА-	КОНЦА ЛИНЕЙНОГО	О	ЕФА	ВЕТРА		КОНЦЕНТР	ОТ		
				ТУРА	РОСТЬ	ЛА ЛИНЕЙН, ИЛИ	ИЛИ ДЛИНА И ШИ-	Л				В ДОЛЯХ	ИСТОЧ-		
						ЦЕНТРА ПЛОСКОСТ	РИНА ПЛОСКОСТН.					ПДК	НИКА		
NN	H (M)	D (M)	V (M. КУБ/S)	T (LAIP C)	W (M/S)	X1 (M)	Y1 (M)	X2 (M)	Y2 (M)	S	PN	UM (M/S)	M1 (g/s)	CM	XM (m)
10-18	10.0	0.06	0.7634	50.0	270.00	2053	2052	-	-	90	1.22	4.6	0.39000	0.00022	232.2
21	2.567	0.00105769	0.5707	29.0	30.00	2060	1993	-	-	90	1.22	2299.4	2.50000	0.00007	1293.2

Среднезвешенная скорость ветра 571.489 м/с

Сумма максимальных концентраций (доли ПДК) по ОНД-86 Q= 0.0002881

Расчет проводить нецелесообразно так, как Q<0.1

2014.3.19

РЕЗУЛЬТАТЫ РАСЧЕТА

Объект: ООО "Трансгаз"Абовянское подземное газохранилище

Распределение максимальных наземных
концентраций (без фона)

Бутан

Таблица 9 Станица 7

A=200 ТВ= 29.1 град.С U*= 7 м/с
выбор шага направления ветра = 10 град.
отображение рельефа каждому источнику

характеристика выбрасываемых веществ

```

:-----:
: КОД ВЕЩЕСТВА : 402 :
: НАИМЕНОВАНИЕ (ШИФР) ВЕЩЕСТВА : Бутан :
: ПРЕДЕЛЬНО ДОПУСТ. КОНЦЕНТР. (МГ/М, КУБ) : 200.0000 :
: КОЭФФИЦИЕНТ ОСЕДАНИЯ ВЕЩЕСТВА : 1.0 :
: ФОНОВАЯ КОНЦЕНТРАЦИЯ : НЕ УЧИТЫВАЕТСЯ :
:-----:
    
```

КОД	ВЫСОТА	ДИА-	ПАРАМЕТРЫ ГАЗОВОЗДУШ. СМЕСИ:	К О О Р Д И Н А Т Ы				У	КОЭФ.	ОПАСНАЯ	МОЩНОСТЬ	МАКСИ-	РАССТО-		
ИСТОЧ-	ВЫБРО-	МЕТР					Г	РЕЛЬ-	СКОРОСТЬ	ВЫБРОСА	МАЛЬНАЯ	ЯНИЕ			
НИКА	СА		ОБЪЕМ	ТЕМПЕРА-	СКО-	ТОЧЕЧНОГО, НАЧА-	КОНЦА ЛИНЕЙНОГО	О	ЕФА	ВЕТРА	КОНЦЕНТР	ОТ			
				ТУРА	РОСТЬ	ЛА ЛИНЕЙН, ИЛИ	ИЛИ ДЛИНА И ШИ-	Л			В ДОЛЯХ	ИСТОЧ-			
						ЦЕНТРА ПЛОСКОСТ	РИНА ПЛОСКОСТН.				ПДК	НИКА			
NN	H (M)	D (M)	V (M. KUB/S)	T (LAIP C)	W (M/S)	X1 (M)	Y1 (M)	X2 (M)	Y2 (M)	S	PN	UM (M/S)	M1 (g/s)	CM	XM (m)
10-18	10.0	0.06	0.7634	50.0	270.00	2053	2052	-	-	90	1.22	4.6	0.12800	0.00007	232.2
21	2.567	0.00105769	0.5707	29.0	30.00	2060	1993	-	-	90	1.22	2299.4	0.81000	0.00002	1293.2

Средневзвешенная скорость ветра 566.003 м/с

Сумма максимальных концентраций (доли ПДК) по ОНД-86 Q= 0.0000943

Расчет проводить нецелесообразно так, как Q<0.1

2014.3.19

РЕЗУЛЬТАТЫ РАСЧЕТА

Объект: ООО "Трансгаз"Абовянское подземное газохранилище

Распределение максимальных наземных
концентраций (без фона)

Пентан

Таблица 9 Страница 8

A=200 ТВ= 29.1 град.С U*= 7 м/с
выбор шага направления ветра = 10 град.
отображение рельефа каждому источнику

```

:-----:
: КОД ВЕЩЕСТВА : 405 :
: НАИМЕНОВАНИЕ (ШИФР) ВЕЩЕСТВА : Пентан :
: ПРЕДЕЛЬНО ДОПУСТ. КОНЦЕНТР. (МГ/М, КУБ) : 100.0000 :
: КОЭФФИЦИЕНТ ОСЕДАНИЯ ВЕЩЕСТВА : 1.0 :
: ФОНОВАЯ КОНЦЕНТРАЦИЯ : НЕ УЧИТЫВАЕТСЯ :
:-----:

```

характеристика выбрасываемых веществ

КОД	ВЫСОТА	ДИА-	ПАРАМЕТРЫ ГАЗОВОЗДУШ. СМЕСИ:	К О О Р Д И Н А Т Ы				У	КОЭФ.	ОПАСНАЯ	МОЩНОСТЬ	МАКСИ-	РАССТО-		
ИСТОЧ-	ВЫБРО-	МЕТР					Г	РЕЛЬ-	СКОРОСТЬ	ВЫБРОСА	МАЛЬНАЯ	ЯНИЕ			
НИКА	СА		ОБЪЕМ	ТЕМПЕРА-	СКО-	ТОЧЕЧНОГО, НАЧА-	КОНЦА ЛИНЕЙНОГО	О	ЕФА	ВЕТРА	КОНЦЕНТР	ОТ			
				ТУРА	РОСТЬ	ЛА ЛИНЕЙН, ИЛИ	ИЛИ ДЛИНА И ШИ-	Л			В ДОЛЯХ	ИСТОЧ-			
						ЦЕНТРА ПЛОСКОСТ	РИНА ПЛОСКОСТН.				ПДК	НИКА			
NN	H (M)	D (M)	V (M. KUB/S)	T (LAIP C)	W (M/S)	X1 (M)	Y1 (M)	X2 (M)	Y2 (M)	S	PN	UM (M/S)	M1 (g/s)	CM	XM (m)
: 10-18	10.0	0.06	0.7634	50.0	270.00	2053	2052	-	-	90	1.22	4.6	0.06300	0.00007	232.2
: 21	2.567	0.00105769	0.5707	29.0	30.00	2060	1993	-	-	90	1.22	2299.4	0.40000	0.00002	1293.2

Среднезвешенная скорость ветра 567.414 м/с

Сумма максимальных концентраций (доли ПДК) по ОНД-86 Q= 0.0000929

Расчет проводить нецелесообразно так, как Q<0.1

2014.3.19

РЕЗУЛЬТАТЫ РАСЧЕТА

Объект: ООО "Трансгаз"Абовянское подземное газохранилище

Распределение максимальных наземных
концентраций (без фона)

Гексан

Таблица 9 Страница 9

A=200 ТВ= 29.1 град.С U*= 7 м/с
выбор шага направления ветра = 10 град.
отображение рельефа каждому источнику

```

:-----:
:КОД ВЕЩЕСТВА : 403 :
:НАИМЕНОВАНИЕ (ШИФР) ВЕЩЕСТВА : Гексан :
:ПРЕДЕЛЬНО ДОПУСТ. КОНЦЕНТР. (МГ/М, КУБ) : 60.0000 :
:КОЭФФИЦИЕНТ ОСЕДАНИЯ ВЕЩЕСТВА : 1.0 :
:ФОНОВАЯ КОНЦЕНТРАЦИЯ : НЕ УЧИТЫВАЕТСЯ :
:-----:
    
```

характеристика выбрасываемых веществ

КОД	ВЫСОТА	ДИА-	ПАРАМЕТРЫ ГАЗОВОЗДУШ. СМЕСИ:	К О О Р Д И Н А Т Ы				У	КОЭФ.	ОПАСНАЯ	МОЩНОСТЬ	МАКСИ-	РАССТО-		
ИСТОЧ-	ВЫБРО-	МЕТР					Г	РЕЛЬ-	СКОРОСТЬ	ВЫБРОСА	МАЛЬНАЯ	ЯНИЕ			
НИКА	СА		ОБЪЕМ	ТЕМПЕРА-	СКО-	ТОЧЕЧНОГО, НАЧА-	КОНЦА ЛИНЕЙНОГО	О	ЕФА	ВЕТРА	КОНЦЕНТР	ОТ			
				ТУРА	РОСТЬ	ЛА ЛИНЕЙН, ИЛИ	ИЛИ ДЛИНА И ШИ-	Л			В ДОЛЯХ	ИСТОЧ-			
						ЦЕНТРА ПЛОСКОСТ	РИНА ПЛОСКОСТН.				ПДК	НИКА			
NN	H (M)	D (M)	V (M. КУБ/S)	T (LAIP C)	W (M/S)	X1 (M)	Y1 (M)	X2 (M)	Y2 (M)	S	PN	UM (M/S)	M1 (g/s)	CM	XM (m)
10-18	10.0	0.06	0.7634	50.0	270.00	2053	2052	-	-	90	1.22	4.6	0.00300	0.00001	232.2
21	2.567	0.00105769	0.5707	29.0	30.00	2060	1993	-	-	90	1.22	2299.4	0.05400	0.00001	1293.2

Среднезвешенная скорость ветра 1104.954 м/с

Сумма максимальных концентраций (доли ПДК) по ОНД-86 Q= 0.0000107

Расчет проводить нецелесообразно так, как Q<0.1

<<РАДУГА>>

2014.3.19

НАИБОЛЬШИЕ КОНЦЕНТРАЦИИ

(X,Y) - точка координаты

QH -нормированная концентрация в долях ПДК

HV -направление ветра в град.

U - скорость ветра м/с

Объект: ООО "Трансгаз"Абовянское подземное газохранилище

вещество:Окислы азота (в пер. на двуокись)

Таблица 13 Страница 1

: QH	: X	: Y	: HV	: U	:Но.Источ:	вклад	:Но.Источ:	Вклад	:Но.Источ:	Вклад	:Но.Источ:	Вклад	:
: 0.038830	1300	1200	229	7.0	1-9	0.03638	22	0.00245					
: 0.038829	1200	1300	222	7.0	1-9	0.03638	22	0.00245					
: 0.038829	1400	1100	236	7.0	1-9	0.03641	22	0.00242					
: 0.038828	1100	1400	215	7.0	1-9	0.03641	22	0.00242					
: 0.038824	1600	1000	247	7.0	1-9	0.03640	22	0.00243					

Минимальная и максимальная концентрации в точках расчетов: 0.0009885211 0.0388295024

<<РАДУГА>>

2014.3.19

НАИБОЛЬШИЕ КОНЦЕНТРАЦИИ

(X,Y) - точка координаты

QH -нормированная концентрация в долях ПДК

HV -направление ветра в град.

U - скорость ветра м/с

Объект: ООО "Трансгаз"Абовянское подземное газохранилище

вещество:Оксид углерода

Таблица 13 Страница 1

: QH	: X	: Y	: HV	: U	:Но.Источ:	вклад	:Но.Источ:	Вклад	:Но.Источ:	Вклад	:Но.Источ:	Вклад	:
: 0.009037	1400	1100	236	7.0	1-9	0.00875	22	0.00029					
: 0.009037	1500	1000	242	7.0	1-9	0.00876	22	0.00028					
: 0.009037	1000	1500	208	7.0	1-9	0.00876	22	0.00028					
: 0.009037	1100	1400	215	7.0	1-9	0.00875	22	0.00029					
: 0.009036	1200	1200	225	7.0	1-9	0.00876	22	0.00028					

Минимальная и максимальная концентрации в точках расчетов: 0.0002376290 0.0090374028

<<РАДУГА>>

2014.3.19

НАИБОЛЬШИЕ КОНЦЕНТРАЦИИ

(X,Y) - точка координаты

QH -нормированная концентрация в долях ПДК

HV -направление ветра в град.

U - скорость ветра м/с

Объект: ООО "Трансгаз"Абовянское подземное газохранилище

вещество:Метан

Таблица 13 Страница 1

: QH	: X	: Y	: HV	: U	:Но.Источ:	вклад	:Но.Источ:	Вклад	:Но.Источ:	Вклад	:Но.Источ:	Вклад	:
: 0.068487	1900	2000	198	4.7	10-18	0.06849	21	0.00000					
: 0.062236	2000	1700	260	7.0	10-18	0.06219	21	0.00005					
: 0.061048	2000	1800	256	7.0	10-18	0.06101	21	0.00004					
: 0.055728	2000	1600	262	7.0	10-18	0.05568	21	0.00005					
: 0.054692	1900	1700	244	7.0	10-18	0.05465	21	0.00004					

Минимальная и максимальная концентрации в точках расчетов: 0.0014977262 0.0684871910

<<РАДУГА>>

2014.3.19

НАИБОЛЬШИЕ КОНЦЕНТРАЦИИ

(X,Y) - точка координаты

QH -нормированная концентрация в долях ПДК

HV -направление ветра в град.

U - скорость ветра м/с

Объект: ООО "Трансгаз"Абовянское подземное газохранилище

вещество:Этан

Таблица 13 Страница 1

: QH	: X	: Y	: HV	: U	:Но.Источ:	вклад	:Но.Источ:	Вклад	:Но.Источ:	Вклад	:Но.Источ:	Вклад	:
: 0.000741	1900	2000	198	5.3	10-18	0.00074	21	0.00000					
: 0.000704	2000	1700	260	7.0	10-18	0.00070	21	0.00001					
: 0.000691	2000	1800	256	7.0	10-18	0.00069	21	0.00000					
: 0.000631	2000	1600	262	7.0	10-18	0.00063	21	0.00001					
: 0.000619	1900	1700	244	7.0	10-18	0.00061	21	0.00000					

Минимальная и максимальная концентрации в точках расчетов: 0.0000213120 0.0007412898

<<РАДУГА>>

2014.3.19

НАИБОЛЬШИЕ КОНЦЕНТРАЦИИ

(X,Y) - точка координаты

QH -нормированная концентрация в долях ПДК

HV -направление ветра в град.

U - скорость ветра м/с

Объект: ООО "Трансгаз"Абовянское подземное газохранилище

вещество:Пропан

Таблица 13 Страница 1

: QH	: X	: Y	: HV	: U	:Но.Источ:	вклад	:Но.Источ:	Вклад	:Но.Источ:	Вклад	:Но.Источ:	Вклад	:
: 0.000198	1900	2000	198	4.7	10-18	0.00020	21	0.00000					
: 0.000180	2000	1700	260	7.0	10-18	0.00018	21	0.00000					
: 0.000176	2000	1800	256	7.0	10-18	0.00018	21	0.00000					
: 0.000161	2000	1600	262	7.0	10-18	0.00016	21	0.00000					
: 0.000158	1900	1700	244	7.0	10-18	0.00016	21	0.00000					
Минимальная и максимальная концентрации в точках расчетов:							0.0000043220		0.0001975517				

<<РАДУГА>>

2014.3.19

НАИБОЛЬШИЕ КОНЦЕНТРАЦИИ

(X,Y) - точка координаты

QH -нормированная концентрация в долях ПДК

HV -направление ветра в град.

U - скорость ветра м/с

Объект: ООО "Трансгаз"Абовянское подземное газохранилище

вещество:Бутан

Таблица 13 Страница 1

: QH	: X	: Y	: HV	: U	:Но.Источ:	вклад	:Но.Источ:	Вклад	:Но.Источ:	Вклад	:Но.Источ:	Вклад	:
: 0.000065	1900	2000	198	4.7	10-18	0.00006	21	0.00000					
: 0.000059	2000	1700	260	7.0	10-18	0.00006	21	0.00000					
: 0.000058	2000	1800	256	7.0	10-18	0.00006	21	0.00000					
: 0.000053	2000	1600	262	7.0	10-18	0.00005	21	0.00000					
: 0.000052	1900	1700	244	7.0	10-18	0.00005	21	0.00000					
Минимальная и максимальная концентрации в точках расчетов:							0.0000014179		0.00006484				

<<РАДУГА>>

2014.3.19

НАИБОЛЬШИЕ КОНЦЕНТРАЦИИ

(X,Y) - точка координаты

QH -нормированная концентрация в долях ПДК

HV -направление ветра в град.

U - скорость ветра м/с

Объект: ООО "Трансгаз"Абовянское подземное газохранилище
вещество:Пентан

Таблица 13 Страница 1

: QH	: X	: Y	: HV	: U	:Но.Источ:	вклад	:Но.Источ:	Вклад	:Но.Источ:	Вклад	:Но.Источ:	Вклад	:
: 0.000064	1900	2000	198	4.7	10-18	0.00006	21	0.00000					
: 0.000058	2000	1700	260	7.0	10-18	0.00006	21	0.00000					
: 0.000057	2000	1800	256	7.0	10-18	0.00006	21	0.00000					
: 0.000052	2000	1600	262	7.0	10-18	0.00005	21	0.00000					
: 0.000051	1900	1700	244	7.0	10-18	0.00005	21	0.00000					

Минимальная и максимальная концентрации в точках расчетов: 0.0000013959 0.0000638263

<<РАДУГА>>

2014.3.19

НАИБОЛЬШИЕ КОНЦЕНТРАЦИИ

(X,Y) - точка координаты

QH -нормированная концентрация в долях ПДК

HV -направление ветра в град.

U - скорость ветра м/с

Объект: ООО "Трансгаз"Абовянское подземное газохранилище
вещество:Гексан

Таблица 13 Страница 1

: QH	: X	: Y	: HV	: U	:Но.Источ:	вклад	:Но.Источ:	Вклад	:Но.Источ:	Вклад	:Но.Источ:	Вклад	:
: 0.000005	1900	2000	198	4.8	10-18	0.00001	21	0.00000					
: 0.000005	2000	1700	260	7.0	10-18	0.00000	21	0.00000					
: 0.000005	2000	1800	256	7.0	10-18	0.00000	21	0.00000					
: 0.000004	2000	1600	262	7.0	10-18	0.00000	21	0.00000					
: 0.000004	1900	1700	244	7.0	10-18	0.00000	21	0.00000					

Минимальная и максимальная концентрации в точках расчетов: 0.0000001168 0.0000050349

2014.3.19

ВЕЛИЧИНЫ ФОНОВЫХ КОНЦЕНТРАЦИЙ

Объект: ООО "Трансгаз"Абовянское подземное газохранилище

Вещество: Окислы азота (в пер. на двуокись) Таблица 06 Страница 1

: КОД	: КООРДИНАТЫ ПОСТА	: Ф О Н О В Ы Е К О Н Ц Е Н Т Р А Ц И И	: ЕДИНИЦЫ	:				
: ВЕЩЕ-	: В ОСНОВНОЙ СИС-	:-----	: ИЗМЕРЕНИЯ	:				
: СТВА	: ТЕМЕ КООРДИНАТ	: ШТИЛЬ : НАПРАВЛЕНИЕ ВЕТРА ПРИ СКОРОСТИ (2<U<U*)М/С	: ФОНОВОЙ	:				
:	:	: (U НЕ БОЛЕЕ:-----	: КОНЦЕНТРАЦИИ:	:				
:	:	: 2М/С) : С(320-40) : В(50-130) : Ю(140-220) : З(230-310) :	:	:				
: КВ	: X(М)	: Y(М)	: Сф(0)	: Сф(С)	: Сф(В)	: Сф(Ю)	: Сф(З)	: Ед. измерения :
200	0	0	0.0400	0.040000	0.040000	0.040000	0.040000	Доли ПДК

Вещество: Оксид углерода Таблица 06 Страница 1

: КОД	: КООРДИНАТЫ ПОСТА	: Ф О Н О В Ы Е К О Н Ц Е Н Т Р А Ц И И	: ЕДИНИЦЫ	:				
: ВЕЩЕ-	: В ОСНОВНОЙ СИС-	:-----	: ИЗМЕРЕНИЯ	:				
: СТВА	: ТЕМЕ КООРДИНАТ	: ШТИЛЬ : НАПРАВЛЕНИЕ ВЕТРА ПРИ СКОРОСТИ (2<U<U*)М/С	: ФОНОВОЙ	:				
:	:	: (U НЕ БОЛЕЕ:-----	: КОНЦЕНТРАЦИИ:	:				
:	:	: 2М/С) : С(320-40) : В(50-130) : Ю(140-220) : З(230-310) :	:	:				
: КВ	: X(М)	: Y(М)	: Сф(0)	: Сф(С)	: Сф(В)	: Сф(Ю)	: Сф(З)	: Ед. измерения :
322	0	0	0.0800	0.080000	0.080000	0.080000	0.080000	Доли ПДК

2014.3.19

НАИБОЛЬШИЕ КОНЦЕНТРАЦИИ

(С учетом фона)

(X,Y) - точка координаты

QH -нормированная концентрация в долях ПДК

NB -направление ветра в град.

U - скорость ветра м/с

Объект: ООО "Трансгаз"Абовянское подземное газохранилище

вещество:Окислы азота (в пер. на двуокись)

Таблица 13 Страница 1

: QH	: X	: Y	: NB	: U	:Но.Источ:	вклад	:Но.Источ:	Вклад	:Но.Источ:	Вклад	:Но.Источ:	Вклад
: 0.078830	1300	1200	229	7.0	1-9	0.03638	22	0.00245				
: 0.078829	1200	1300	222	7.0	1-9	0.03638	22	0.00245				
: 0.078829	1400	1100	236	7.0	1-9	0.03641	22	0.00242				
: 0.078828	1100	1400	215	7.0	1-9	0.03641	22	0.00242				
: 0.078824	1600	1000	247	7.0	1-9	0.03640	22	0.00243				

Минимальная и максимальная концентрации в точках расчетов: 0.0409885211 0.0788295024

<<РАДУГА>>

2014.3.1

НАИБОЛЬШИЕ КОНЦЕНТРАЦИИ

(С учетом фона)

(X,Y) - точка координаты

QH -нормированная концентрация в долях ПДК

NB -направление ветра в град.

U - скорость ветра м/с

Объект: ООО "Трансгаз"Абовянское подземное газохранилище

вещество:Оксид углерода

Таблица 13 Страница 1

: QH	: X	: Y	: NB	: U	:Но.Источ:	вклад	:Но.Источ:	Вклад	:Но.Источ:	Вклад	:Но.Источ:	Вклад
: 0.089037	1400	1100	236	7.0	1-9	0.00875	22	0.00029				
: 0.089037	1500	1000	242	7.0	1-9	0.00876	22	0.00028				
: 0.089037	1000	1500	208	7.0	1-9	0.00876	22	0.00028				
: 0.089037	1100	1400	215	7.0	1-9	0.00875	22	0.00029				
: 0.089036	1200	1200	225	7.0	1-9	0.00876	22	0.00028				

Минимальная и максимальная концентрации в точках расчетов: 0.0802376290 0.0890374028

<<РАДУГА>

2014.3.19

НАИБОЛЬШИЕ КОНЦЕНТРАЦИИ

(С учетом фона)

(X,Y) - точка координаты

QH -нормированная концентрация в долях ПДК

НВ -направление ветра в град.

U - скорость ветра м/с

Объект: ООО "Трансгаз"Абовянское подземное газохранилище

вещество:Метан

Таблица 13 Страница 1

: QH	: X	: Y	: НВ	: U	:Но.Источ:	вклад	:Но.Источ:	Вклад	:Но.Источ:	Вклад	:Но.Источ:	Вклад
: 0.068487	1900	2000	198	4.7	10-18	0.06849	21	0.00000				
: 0.062236	2000	1700	260	7.0	10-18	0.06219	21	0.00005				
: 0.061048	2000	1800	256	7.0	10-18	0.06101	21	0.00004				
: 0.055728	2000	1600	262	7.0	10-18	0.05568	21	0.00005				
: 0.054692	1900	1700	244	7.0	10-18	0.05465	21	0.00004				

Минимальная и максимальная концентрации в точках расчетов: 0.0014977262 0.0684871910

<<РАДУГА>>

2014.3.19

НАИБОЛЬШИЕ КОНЦЕНТРАЦИИ

(С учетом фона)

(X,Y) - точка координаты

QH -нормированная концентрация в долях ПДК

НВ -направление ветра в град.

U - скорость ветра м/с

Объект: ООО "Трансгаз"Абовянское подземное газохранилище

вещество:Этан

Таблица 13 Страница 1

: QH	: X	: Y	: НВ	: U	:Но.Источ:	вклад	:Но.Источ:	Вклад	:Но.Источ:	Вклад	:Но.Источ:	Вклад
: 0.000741	1900	2000	198	5.3	10-18	0.00074	21	0.00000				
: 0.000704	2000	1700	260	7.0	10-18	0.00070	21	0.00001				
: 0.000691	2000	1800	256	7.0	10-18	0.00069	21	0.00000				
: 0.000631	2000	1600	262	7.0	10-18	0.00063	21	0.00001				
: 0.000619	1900	1700	244	7.0	10-18	0.00061	21	0.00000				

Минимальная и максимальная концентрации в точках расчетов: 0.0000213120 0.0007412898

2014.3.19

НАИБОЛЬШИЕ КОНЦЕНТРАЦИИ

(С учетом фона)

(X,Y) - точка координаты

QH -нормированная концентрация в долях ПДК

НВ -направление ветра в град.

U - скорость ветра м/с

Объект: ООО "Трансгаз"Абовянское подземное газохранилище

вещество:Пропан

Таблица 13 Страница 1

: QH	: X	: Y	: НВ	: U	:Но.Источ:	вклад	:Но.Источ:	Вклад	:Но.Источ:	Вклад	:Но.Источ:	Вклад
: 0.000198	1900	2000	198	4.7	10-18	0.00020	21	0.00000				
: 0.000180	2000	1700	260	7.0	10-18	0.00018	21	0.00000				
: 0.000176	2000	1800	256	7.0	10-18	0.00018	21	0.00000				
: 0.000161	2000	1600	262	7.0	10-18	0.00016	21	0.00000				
: 0.000158	1900	1700	244	7.0	10-18	0.00016	21	0.00000				

Минимальная и максимальная концентрации в точках расчетов: 0.0000043220 0.0001975517

<<РАДУГА>>

2014.3.19

НАИБОЛЬШИЕ КОНЦЕНТРАЦИИ

(С учетом фона)

(X,Y) - точка координаты

QH -нормированная концентрация в долях ПДК

НВ -направление ветра в град.

U - скорость ветра м/с

Объект: ООО "Трансгаз"Абовянское подземное газохранилище

вещество:Бутан

Таблица 13 Страница 1

: QH	: X	: Y	: НВ	: U	:Но.Источ:	вклад	:Но.Источ:	Вклад	:Но.Источ:	Вклад	:Но.Источ:	Вклад
: 0.000065	1900	2000	198	4.7	10-18	0.00006	21	0.00000				
: 0.000059	2000	1700	260	7.0	10-18	0.00006	21	0.00000				
: 0.000058	2000	1800	256	7.0	10-18	0.00006	21	0.00000				
: 0.000053	2000	1600	262	7.0	10-18	0.00005	21	0.00000				
: 0.000052	1900	1700	244	7.0	10-18	0.00005	21	0.00000				

Минимальная и максимальная концентрации в точках расчетов: 0.0000014179 0.0000648400

<<РАДУГА>>

2014.3.19

НАИБОЛЬШИЕ КОНЦЕНТРАЦИИ

(С учетом фона)

(X,Y) - точка координаты

QH -нормированная концентрация в долях ПДК

HV -направление ветра в град.

U - скорость ветра м/с

Объект: ООО "Трансгаз"Абовянское подземное газохранилище

вещество:Пентан

Таблица 13 Страница 1

: QH	: X	: Y	: HV	: U	:Но.Источ:	вклад	:Но.Источ:	Вклад	:Но.Источ:	Вклад	:Но.Источ:	Вклад	:
: 0.000064	1900	2000	198	4.7	10-18	0.00006	21	0.00000					
: 0.000058	2000	1700	260	7.0	10-18	0.00006	21	0.00000					
: 0.000057	2000	1800	256	7.0	10-18	0.00006	21	0.00000					
: 0.000052	2000	1600	262	7.0	10-18	0.00005	21	0.00000					
: 0.000051	1900	1700	244	7.0	10-18	0.00005	21	0.00000					

Минимальная и максимальная концентрации в точках расчетов: 0.0000013959 0.0000638263

<<РАДУГА>>

2014.3.19

НАИБОЛЬШИЕ КОНЦЕНТРАЦИИ

(С учетом фона)

(X,Y) - точка координаты

QH -нормированная концентрация в долях ПДК

HV -направление ветра в град.

U - скорость ветра м/с

Объект: ООО "Трансгаз"Абовянское подземное газохранилище

вещество:Гексан

Таблица 13 Страница 1

: QH	: X	: Y	: HV	: U	:Но.Источ:	вклад	:Но.Источ:	Вклад	:Но.Источ:	Вклад	:Но.Источ:	Вклад	:
: 0.000005	1900	2000	198	4.8	10-18	0.00001	21	0.00000					
: 0.000005	2000	1700	260	7.0	10-18	0.00000	21	0.00000					
: 0.000005	2000	1800	256	7.0	10-18	0.00000	21	0.00000					
: 0.000004	2000	1600	262	7.0	10-18	0.00000	21	0.00000					
: 0.000004	1900	1700	244	7.0	10-18	0.00000	21	0.00000					

Минимальная и максимальная концентрации в точках расчетов: 0.0000001168 0.0000050349

2014.3.19

Анализ исходных данных по выбросам

Объект: ООО "Трансгаз"Абовянское подземное газохранилище

Таблица 14 Страница 1

: КОД :	НАИМЕНОВАНИЕ (ШИФР)	: Требуемое :		: Производство ТПВ (тре- :		: В расчет включить +/ нет- :	
: ВЕШ-В:	ВЕЩЕСТВА	: потребление:	Мощность	: бумое потребление :	Класс :	по отношению :	
:	:	: воздуха :	выброса	: воздуха) на R (параметр: пред- :	концентрации/массе выбросов:		
:	:	: (м. куб/с) :	М (г/с)	: разбавления) (м. куб/с) :	приятия:		
: 200	Окислы азота (в пер. на двоо кись)	5335	1.1	4.0677E+0004	5	-	+
: 322	Оксид углерода	1260	6.3	2.3418E+0003	5	-	+
: 410	Метан	4956	247.8	3.7434E+0003	5	-	+
: 411	Этан	489	11.2	2.6405E+0000	5	-	+
: 412	Пропан	14	2.9	1.1822E-0001	5	-	-
: 402	Бутан	5	0.9	1.2730E-0002	5	-	-
: 405	Пентан	5	0.5	1.2337E-0002	5	-	-
: 403	Гексан	1	0.1	8.4411E-0005	5	-	-

2014.3.19

Анализ исходных данных по источникам

Объект: ООО "Трансгаз"Абовянское подземное газохранилище

Вещество: Окислы азота (в пер. на двуокись)

Таблица 15 Страница 1

Код	Источники	Мощность	Концентра-	Объем	Радиус	Требуемое	Параметр	Степень	Класс	Рекомендуется		
: источ-	: диаметр:	выброса	ция на вы-	: Скорость	: газовой	зоны	: потребление	: разбав-	: воздейст.:	исто-: источник в		
: ника	: высота:	устья	: жоде	: выброса	: смеси	: влияния	: воздуха	: ления	: на природ:	чника: расчеты		
: NN	: Н(м)	: Д(м)	: М1(г/с)	: С(мг/м.куб)	: Um(m/s)	: Xm(M)	: RR(M)	:ТПВ(м.куб/с)	: R	: П	: Включить +	: Невключить -
22	25.00	0.50	0.037	11.08	17.00	3.34	2739.4	1.85E+0002	1.1E+0000	2.0E+0002	4	+
1-9	10.00	0.30	1.030	53.97	270.00	19.09	5192.0	5.15E+0003	7.9E+0000	4.0E+0004	3	+

Объект: ООО "Трансгаз"Абовянское подземное газохранилище

Вещество: Оксид углерода

Таблица 15 Страница 1

NN	Н(м)	Д(м)	М1(г/с)	С(мг/м.куб)	Um(m/s)	Xm(M)	RR(M)	ТПВ(м.куб/с)	R	П	+ / -	
22	25.00	0.50	0.109	32.65	17.00	3.34	2739.4	2.18E+0001	1.3E-0001	2.8E+0000	5	+
1-9	10.00	0.30	6.190	324.34	270.00	19.09	5192.0	1.24E+0003	1.9E+0000	2.3E+0003	4	+

Объект: ООО "Трансгаз"Абовянское подземное газохранилище

Вещество: Метан

Таблица 15 Страница 1

NN	Н(м)	Д(м)	М1(г/с)	С(мг/м.куб)	Um(m/s)	Xm(M)	RR(M)	ТПВ(м.куб/с)	R	П	+ / -	
21	2.50	67.00	214.000	2.02	30.00105769.57	12931.8	4.28E+0003	4.0E-0002	1.7E+0002	4	+	
10-18	10.00	0.06	33.800	44275.20	270.00	0.76	2321.9	6.76E+0002	5.3E+0000	3.6E+0003	4	+

Объект: ООО "Трансгаз"Абовянское подземное газохранилище

Вещество: Этан

Таблица 15 Страница 1

NN	Н(м)	Д(м)	М1(г/с)	С(мг/м.куб)	Um(m/s)	Xm(M)	RR(M)	ТПВ(м.куб/с)	R	П	+ / -	
10-18	10.00	0.06	1.520	1991.07	270.00	0.76	2321.9	7.60E+0000	5.9E-0002	4.5E-0001	5	+
21	2.50	67.00	9.620	0.09	30.00105769.57	12931.8	4.81E+0002	4.5E-0003	2.2E+0000	4	+	

Объект: ООО "Трансгаз"Абовянское подземное газохранилище

Вещество: Пропан

Таблица 15 Страница 1

NN	H (м)	D (м)	M1 (г/с)	C (мг/м. куб)	Um (m/s)	Xm (M)	RR (M)	ТПВ (м. куб/с)	R	Π			+ / -
10-18	2.50	0.06	0.390	510.87	270.00	0.76	2321.9	1.95E+0000	6.0E-0002	1.2E-0001	5		+
21	10.00	67.00	2.500	0.02	30.00105769.57		12931.8	1.25E+0001	1.2E-0004	1.5E-0003	5		+

Объект: ООО "Трансгаз"Абовянское подземное газохранилище

Вещество: Бутан

Таблица 15 Страница 2

NN	H (м)	D (м)	M1 (г/с)	C (мг/м. куб)	Um (m/s)	Xm (M)	RR (M)	ТПВ (м. куб/с)	R	Π			+ / -
10-18	2.50	0.06	0.128	167.67	270.00	0.76	2321.9	6.40E-0001	2.0E-0002	1.3E-0002	5		+
21	10.00	67.00	0.810	0.01	30.00105769.57		12931.8	4.05E+0000	3.8E-0005	1.6E-0004	5		+

Объект: ООО "Трансгаз"Абовянское подземное газохранилище

Вещество: Пентан

Таблица 15 Страница 2

NN	H (м)	D (м)	M1 (г/с)	C (мг/м. куб)	Um (m/s)	Xm (M)	RR (M)	ТПВ (м. куб/с)	R	Π			+ / -
10-18	2.50	0.06	0.063	82.52	270.00	0.76	2321.9	6.30E-0001	1.9E-0002	1.2E-0002	5		+
21	10.00	67.00	0.400	0.00	30.00105769.57		12931.8	4.00E+0000	3.8E-0005	1.5E-0004	5		+

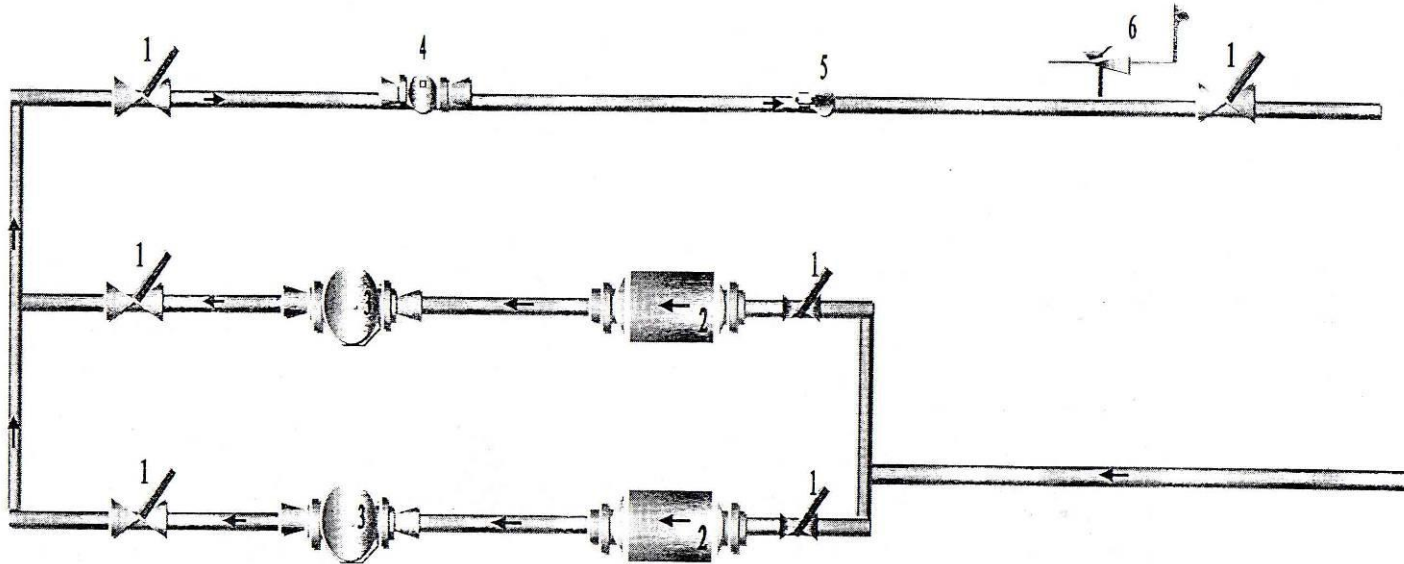
Объект: ООО "Трансгаз"Абовянское подземное газохранилище

Вещество: Гексан

Таблица 15 Страница 2

NN	H (м)	D (м)	M1 (г/с)	C (мг/м. куб)	Um (m/s)	Xm (M)	RR (M)	ТПВ (м. куб/с)	R	Π			+ / -
10-18	2.50	0.06	0.003	3.93	270.00	0.76	2321.9	5.00E-0002	1.5E-0003	7.7E-0005	5		+
21	10.00	67.00	0.054	0.00	30.00105769.57		12931.8	9.00E-0001	8.5E-0006	7.7E-0006	5		+

ԳՔԿ ՏԵԽՆՈԼՈԳԻԱԿԱՆ ԳԾԱՊԱՏԿԵՐԸ



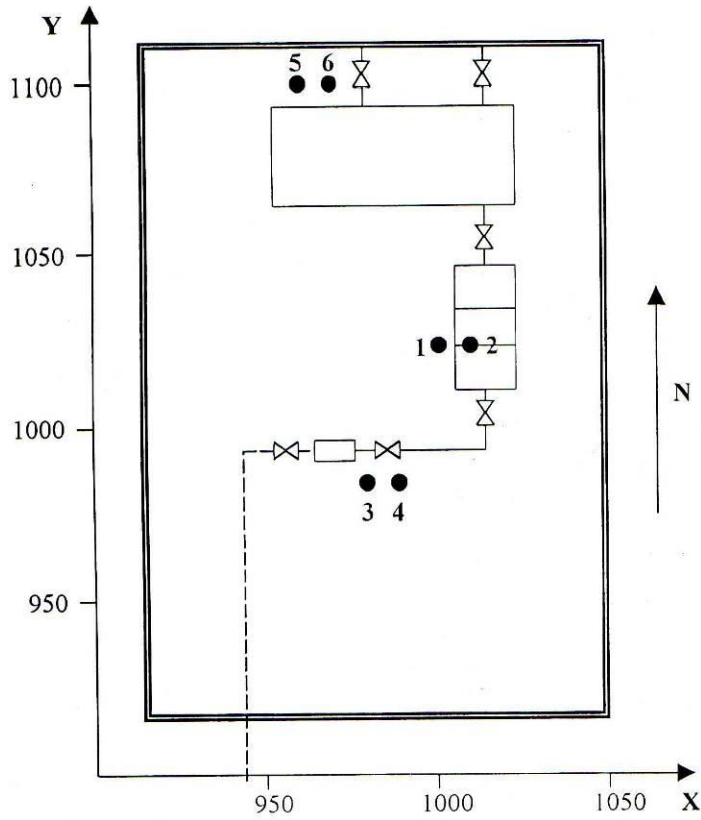
ԱՆՎԱՆԱՐԿՈՒՄ

1. Խցանային փական Dy-50
2. փոշետրշիչ
3. ճնշման կարգավորիչ PD-50-64

4. Գազի հաշվառման հանգույց
5. Օդորիզացիոն կաթիլային տարողություն
6. Ապահովիչ կափույր

**N 2 ԱՐՏԱԴՐԱՏԱՐԱԾՔԻ
ՏԵԽՆՈԼՈԳԻԱԿԱՆ ԱՐՏԱԴՐԱՄԱՍԵՐԻ
ՊԼԱՆ ՍԽԵՄԱ**

Մասշտաբ 1:10 000



**Նկար 4.
ՊԱՅՄԱՆԱԿԱՆ ՆՇԱՆՆԵՐ**

- ==== տեխնոլոգիական արտադրամասի սահմանները
- շենքերի և կառույցների ուրվագծերը
- 1, 2, 3, ... վնասակար նյութեր արտանետող աղբյուրների համարները
- զազամուղները

2-րդ արտադրահրապարակ
Դիլիջանի գծային շահագործման մասնաճյուղ

ԳՇՄ-ի բնութագիրն որպես մթնոլորտն աղտոտող աղբյուր

Գծային շահագործման մասնաճյուղը նախատեսված է սպառողներին բնական գազով ապահովելու համար:

ԳՇՄ-ում տեղակայված են 14 գազաբաշխիչ կայաններ՝ 8 փոշեորսիչներով և գազամուղներ

Սպառողներին բնական գազն առաջադրված ճնշմամբ մատակարարվում է գազաբաշխիչ կայանների միջոցով, որոնցում ապահովվում է գազի մաքրումը, հաշվառումը և հոտավորումը:

Գազը բարձր ճնշմամբ մուտք է գործում աշխատանքային գիծ , անցնում է մաքրման հանգույցում տեղադրված զտիչներով՝ մեխանիկական խառնուրդներից և խոնավությունից մաքրելու համար: Այնուհետև գազը մուտք է գործում հաշվառման գիծ՝ գազի քանակի հաշվառման համար, որտեղից տրվում է հոտավորման արտադրամաս: Հոտավորումը կատարվում է գազին փոքր քանակությամբ հոտավետ նյութի՝ էթիլներկապտանի, ավելացմամբ՝ սպառողների կողմից գազի հոսակորուստները հեշտությամբ հայտնաբերելու համար:

ԳՇՄ-ում վնասակար նյութերի արտանետման աղբյուրներ են հանդիսանում՝

- գազի մաքրման զտիչները,
- գազի հոտավորման կայանքը,
- ԳԲԿ-ները,
- գազամուղների և ագրեգատների փչամաքրումը

Պարբերաբար՝ամիսը մեկ անգամ գազի զտիչները, գազի հոտավորման կայանքը, գազամուղներն ենթարկվում են փչամաքրման, որի տևողությունը 30վրկ- 4րոպե է: Փչամաքրման գործընթացում գազի բաղադրիչները մթնոլորտ են արտանետվում պահպանական կափյուրներից՝ 50 մմ տրամագիծ ունեցող մոմի միջոցով:

Մայրուղային գազատարների, ԳԲԿ-ների փոշեորսիչների, հոտավորման հանգույցների փչամաքրումից առաջացած արտանետումները համարվում են միանգամյա համազարկային արտանետումներ և ընդգրկված չեն մեքենայական հաշվարկներում, քանի որ ՀՀ կառավարության 11.01.2007թ «Մթնոլորտ արտանետումների կազմի նորմերի և հսկման մեթոդների տեխնիկական կանոնակարգը հաստատելու մասին» N 67-Ն որոշման և ՕՆԴ-86 –ի համաձայն աղտոտող նյութերի կոնցենտրացիաները հաշվարկվում են 20-ից մինչև 30 րոպեի ընթացքում կատարվող արտանետումների միանգամյա միջինացված կոնցենտրացիաներով:

ԳՇՄ-ում տեղակայված գազի մաքրման զտիչները, գազի հոտավորման կայանքները, գազաբաշխիչ կայանները, գազամուղների և ագրեգատների փչամաքրվող կայանքները և գազամուղներն ունեն նույն պարամետրերը և նույն արտանետման աղբյուրները, այդ պատճառով հաշվարկները կատարվել են մեկ պայմանական մոդելի համար յուրաքանչյուր ԳՇՄ-ում՝ աղբյուրների խմբավորման սկզբունքով և արտանետումների միագումարի ներկայացմամբ ամբողջ գծային շահագործման մասնաճյուղի համար:

Գազի տեխնոլոգիական կորուստները տարեկան կազմում են՝ 27124հազ.մ³ կան 19868.3տ, փչամաքրումից առաջացած կորուստները՝ 1681հազ մ³ կան 1231.3տ:

ԳՇՄ-ի գազաբաշխիչ կայանները գտնվում են բնակելի տարածքից ավելի քան 300մ հեռավորության վրա, ինչը համապատասխանում է 2.04.08-87 «Գազամատակարարում» սանիտարական նորմերի և կանոնների պահանջներին:

ՄԹՆՈՒՈՐՏ ԱՐՏԱՆԵՏՎՈՂ ՎՆԱՍԱԿԱՐ ՆՅՈՒԹԵՐԻ ԱՆՎԱՆԱՑԱՆԿԸ

ԱՂՅՈՒՍԱԿ 1

Նյութի անվանումը	ՄԹԿ առավ.միանվագ մգ/մ ³	Վտանգավորության դասը	Արտանետումները տ/տարի
Մեթան	50	-	19825.45
Էթան	200	-	892.025
Պրոպան	200	4	229.31
Բութան	200	4	25.062
Պենտան	100	4	36.859
Հեքսան	60	4	5.0543

ԱՂՅՈՒՍԱԿ 2

Ջարկային արտանետումներ ունեցող աղբյուրների թվարկումը և բնութագիրը

Արտադրամասի (տեղամասի) աղբյուրների անվանումները	Նյութի անվանումը	Նյութի զարկային արտանետումը, գ/գարկ,	Արտանետման պարբերականությունը, (անգամ/տարի)	Արտանետման տևողությունը, վրկ	Ջարկային արտանետումների տարեկան քանակությունը, տ
1	2	3	4	5	6
Փջամաքրում մոմեր Աղբյուր 2	Մեթան	1916666	12 անգամ	30վրկ	23.12
	Էթան	84583.3			1.045
	Պրոպան	21666.6			0.27
	Բութան	7083.3			0.088
	Պենտան	3542.0			0.043
	Հեքսան	466.6			0.006
Փջամաքրում մոմեր Աղբյուր 4	Մեթան	1255000	12 անգամ	30վրկ	15.4
	Էթան	55833.3			0.68
	Պրոպան	14166.6			0.18
	Բութան	5000			0.06
	Պենտան	2500			0.03
	Հեքսան	333.3			0.004
Փջամաքրում մոմեր Աղբյուր 6	Մեթան	91083333.3	12 անգամ	120 վրկ	1118.6
	Էթան	4091666.6			50.3
	Պրոպան	1050000			12.9
	Բութան	343333			4.2
	Պենտան	170833.3			2.08
	Հեքսան	22500			0.28

ԵԼԱԿԵՏԱՅԻՆ ՏՎՅԱԼՆԵՐ ՍԹԱ ՀԱՇՎԱՐԿԻ ՀԱՄԱՐ

Կատարվել է նթնուղորտն աղտոտող նյութերի աղբյուրների գույքագրում: Ըստ գույքագրման արդյունքի ՍԹԱ հաշվարկի ելակետային տվյալները կազմվել և հաշվարկվել են ԳՕՍՏ 17.2.3.02-78 - ին համապատասխան և բերված են 3 –րդ աղյուսակում:

Ելակետային տվյալների հավաստիությունը հիմնավորված է գործիքային չափումներով և անալիտիկ եղանակով:

Հաշվարկները կատարվել են «Տարբեր արտադրությունների կողմից նթնուղորտըն աղտոտող նյութերի արտանետումների հաշվարկի մեթոդիկան» ժողովածուի հիման վրա:

Նստեցման անչափելի գործակիցն ընդունվել է՝ գազերի և աերոզոլների համար, որոնց նստեցման կարգավորված արագությունը չի գերազանցում 3-5 սմ/վրկ՝ 1:

ՍԹԱ ՀԱՇՎԱՐԿԻ ՀԱՄԱՐ ԱՆՀՐԱԺԵՇՏ ԱՂՏՈՏՈՂ ՆՅՈՒԹԵՐԻ ՊԱՐԱՄԵՏՐԵՐԸ

աղյուսակ 3

Արտադրութիւն, արտադրամաս	Աղտոտող նյութերի առաջացման աղբյուրները	Աշխատաժամը տարում		Արտանետման աղբյուրների անվանումը		Աղբյուրների քանակը		Աղբյուրի կարգաթիվը				
		Անվանումը	Քանակը		Նվ	Հ	Նվ	Հ	Նվ	Հ	Նվ	Հ
			Նվ	Հ								
Գազի մաքրման կայանք	պահպանական կափյուրներ, կցապռունկային միացումներ	14		8760		անկազմակերպ		14		1		
Փջամաքում	փոշեորսիչներ	8		0.1ժամ (30վ ամիսը մեկ անգամ)		մոմեր զարկային արտանետում		8		2		
Հոտավորման կայանք	կցապռունկային կցատեղեր	14		8760		անկազմակերպ		14		3		
Փջամաքում	կափյուրներ, կցապռունկային միացումներ	8		0.1ժամ (30վ ամիսը մեկ անգամ)		մոմեր զարկային արտանետում		8		4		
ԳԲԿ	կափյուրներ, կցապռունկային միացումներ	14		8760		անկազմակերպ		14		5		
Փջամաքում	կայանքներ զազանուղներ	14		0.8ժամ (4 թոպե ամիսը մեկ անգամ)		մոմեր զարկային արտանետում		14		6		

Նվ-ներկա վիճակ, Հ՝ հեռանկար

3 –րդ աղյուսակի շարունակությունը

Աղբյուրի կարգաթիվը	Աղբյուրի բարձրությունը	Տրամագիծը	Գազաօդային խառնուրդի արտանետման աղբյուրի ելքում պարամետրերը						Կոորդինատները քարտեզում				Գազերը մաքրող սարքերի անվանումը		Մաքրվող նյութերը		Մաքրման միջին շահագործման աստիճանը		
			արագությունը մ/վ		ծավալը մ ³ /վրկ		ջերմաստիճանը		կետային աղբյուրի, աղբյուրների խմբի կենտրոնի, կամ գծային աղբ. 1-ին ծայրի		գծային աղբյուրի 2 -րդ ծայրի						Մաքրման առավելագույն չափը, %		
			Նվ	Հ	Նվ	Հ	Նվ	Հ	X ₁	Y ₁	X ₂	Y ₂	Նվ	Հ	Նվ	Հ	Նվ	Հ	
1	2.5	3	5x14=70		494.8		24		1000	1025	1003	1025							
2	7	0.05	զարկային արտանետում																
3	2.5	3	5x14=70		494.8		24		980	980	983	983							
4	7	0.05	զարկային արտանետում						24										
5	2.5	60	5x14=70		197920		24		960	1100	960	1160							
6	7	0.25	զարկային արտանետում						24										

3-րդ աղյուսակի շարունակությունը

Աղբյուրի կարգաթիվը	Նյութի անվանումը	Աղտոտող նյութերի արտանետումները						ԱԹԱ հանելու տարին
		Նվ			Հ (ՍԹԱ)			
		գ/լ	մգ/մ ³	տ/տարի	գ/լ	մգ/մ ³	տ/տարի	
1	Մեթան	1.55	3.13	48.8	1.55	3.13	48.8	2014
	Էթան	0.069	0.14	2.19	0.069	0.14	2.19	
	Պրոպան	0.017	0.03	0.56	0.017	0.03	0.56	
	Բութան	0.006	0.01	0.18	0.006	0.01	0.18	
	Պենտան	0.0003	0	0.09	0.0003	0	0.09	
	Հեքսան	0.00004	0	0.012	0.00004	0	0.012	
2	Մեթան	զարկային		23.12	զարկային		23.12	2014
	Էթան			1.045			1.045	
	Պրոպան			0.27			0.27	
	Բութան			0.088			0.088	
	Պենտան			0.043			0.043	
	Հեքսան			0.006			0.006	
3	Մեթան	0.283	0.57	8.93	0.283	0.57	8.93	2014
	Էթան	0.012	0.02	0.40	0.012	0.02	0.40	
	Պրոպան	0.003	0.01	0.10	0.003	0.01	0.10	
	Բութան	0.0011	0	0.034	0.0011	0	0.034	
	Պենտան	0.0005	0	0.016	0.0005	0	0.016	
	Հեքսան	0.00007	0	0.0023	0.00007	0	0.0023	
4	Մեթան	զարկային		15.4	զարկային		15.4	2014
	Էթան			0.69			0.69	
	Պրոպան			0.18			0.18	
	Բութան			0.06			0.06	
	Պենտան			0.03			0.03	
	Հեքսան			0.004			0.004	
5	Մեթան	590.4	2.98	18618.6	590.4	2.98	18618.6	2014
	Էթան	26.5	0.13	837.4	26.5	0.13	837.4	
	Պրոպան	6.84	0.03	215.3	6.84	0.03	215.3	
	Բութան	2.2	0.01	70.5	2.2	0.01	70.5	
	Պենտան	1.1	0.005	34.6	1.1	0.005	34.6	
	Հեքսան	0.15	0	4.75	0.15	0	4.75	
6	Մեթան	զարկային		1118.6	զարկային		1118.6	2014
	Էթան			50.3			50.3	
	Պրոպան			12.9			12.9	
	Բութան			4.2			4.2	
	Պենտան			2.08			2.08	
	Հեքսան			0.28			0.28	

ՄԵՔԵՆԱՅԱԿԱՆ ՀԱՇՎԱՐԿԻ ԲՆՈՒԹԱԳԻՐԸ

Մթնոլորտում վնասակար նյութերի ցրվածության հաշվարկները կատարելու համար ճշգրտված և ուղղված տվյալների հիման վրա կազմվել են ՍԹԱ հաշվարկի ելակետային տվյալները:

Վնասակար նյութերով մթնոլորտի աղտոտվածության հաշվարկը կատարվել է «Ռադուգա» մեքենայական ծրագրով, որը առաջարկված է օգտագործման նախկին ԽՍՀՄ Հիդրոմետ Պետական Վարչության կողմից:

Գետնամերձ խտությունների բաշխման որոշումը կատարվել է 2000 × 2000մ քառակուսուհ, 200մ քայլով:

ՕԴԵՐԵՎՈՒԹԱԲԱՆԱԿԱՆ ԲՆՈՒԹԱԳՐԵՐԸ, ՑՐՄԱՆ ՊԱՅՄԱՆՆԵՐԸ ՈՐՈՇՈՂ ԳՈՐԾԱԿԻՑՆԵՐԸ: ՍԿԶԲՆԱԿԱՆ ՏՎՅԱԼՆԵՐԸ

Ցրման պայմանները որոշող օդերևութաբանական բնութագրերը և գործակիցները ներկայացված են ստորև բերված աղյուսակում: Սահմանային թույլատրելի առավելագույն միանվագ կոնցենտրացիաները վերցվել են ՀՀ կառավարության 2006թ. փետրվարի 2-ի N 160-Ն որոշմամբ հաստատված ցանկից:

ԱՂՅՈՒՍԱԿ 4

Բնութագրերի անվանումը	մեծությունը
Մթնոլորտի ստրատիֆիկացիայից կախված գործակիցը	200
Տեղանքի ռելյեֆի գործակիցը	1.22
Տարվա ամենատաք ամսվա միջին առավելագույն ջերմաստիճանը	24.4
Միջին տարեկան <<քամիների վարդը>> %-ով	
Հյուսիս	4
Հյուսիս-արևելք	42
Արևելք	6
Հարավ-արևելք	3
Հարավ	12
Հարավ-արևմուտք	19
Արևմուտք	11
Հյուսիս-արևմուտք	3
Քամու արագությունը, որի գերազանցման կրկնությունը կազմում է 5%	6 մ/վրկ

ՄՅՆՈԼՈՐՏԻ ԱՄԵՆԱՄԵԾ ԱՂՏՈՏՈՒՄՆԵՐ ԱՌԱՋԱՑՆՈՂ ԱՂԲՅՈՒՐՆԵՐԻ ՑՈՒՑԱԿԸ

Նյութի անվանումը	Առավելագույն գետնամերձ կոնցենտրացիան մգ/մ ³	Աղբյուրի կարգաթիվը	Ներդրումը %		Արտադրամաս, տեղամաս
			առանց ֆոնով	ֆոնով	
1	2	3	4	5	6
Մեթան	0.003	1	50		Գազի մաքրման կայանք
Էթան	0.0001	1	100		Գազի մաքրման կայանք
Պրոպան	0	1	100		Գազի մաքրման կայանք
Բութան	0	1	100		Գազի մաքրման կայանք
Պենտան	0	1	100		Գազի մաքրման կայանք
Հեքսան	0	1	100		Գազի մաքրման կայանք

ՄՅՆՈԼՈՐՏՈՒՄ ՎՆԱՍԱԿԱՐ ՆՅՈՒԹԵՐԻ ԱՐՏԱՆԵՏՈՒՄՆԵՐԻ ՑՐՄԱՆ ՀԱՇՎԱՐԿԻ ԱՐԴՅՈՒՆՔՆԵՐԸ

Մթնոլորտում վնասակար նյութերի արտանետումների ցրման հաշվարկի արդյունքները ներկա վիճակի և հեռանկարի համար ցույց են տալիս, որ սահմանային թույլատրելի խտության գերազանցում չի դիտվում ոչ մի նյութի համար:

ՄԹԱ նորմատիվներ հասնելու միջոցառումների ծրագիր

ԱՂՅՈՒՄԱԿ 5.

NN ը/կ	Միջոցառման անվանումը և աղտոտման աղբյուրի համարը	Իրականացման ժամկետը	Վնասակար նյութի (նյութեր) արտանետումը մինչև միջոցառումը		Վնասակար նյութի (նյութեր) արտանետումը միջոցառումն իրականացնելուց հետո	
			գ/վրկ	տ/տարի	գ/վրկ	տ/տարի

Կազմակերպության արտանետումները չեն գերազանցում այդ վնասակար նյութերի համար սահմանված չափանիշները, այդ պատճառով արտանետումների քանակն իջեցնող միջոցառումների պլան չի նախատեսվում և աղյուսակ 5-ը չի լրացվել:

Հաշվարկների վերլուծության հիման վրա առաջարկվում է բոլոր նյութերի համար նախատեսված արտանետումները ընդունել որպես սահմանային թույլատրելի: Արտանետումների նորմատիվները ներկայացված են ԱՂՅՈՒՄԱԿ 6-ում:

**ՄՅՆՈՒՈՐՏՆ ԱՂՏՈՏՈՂ ՎՆԱՍԱԿԱՐ ՆՅՈՒԹԵՐԻ ԱՐՏԱՆԵՏՈՒՄՆԵՐԻ ՆՈՐՄԱՏԻՎՆԵՐԸ
ՆԵՐԿԱ ԴՐՈՒԹՅԱՄԲ ԵՎ ՄԻՆՉԵՎ ՍԹԱ-ԻՆ ՀԱՍՆԵԼՈՒ ԺԱՄԿԵՏԸ**

Արտադրամաս, արտադրություն	Աղբյուրի կարգա թիվը	Արտանետումների նորմատիվները				ԱՅԱ հասնելու տարին
		Ներկա վիճակ		Հեռանկար (ԱՅԱ)		
		գ/վ	տ/տարի	գ/վ	տ/տարի	

ՍԵԹԱՆ

Գազի մաքրման	1	1.55	48.8	1.55	48.8	2014
Հոտավորման	3	0.283	8.93	0.283	8.93	2014
ԳԲԿ	5	590.4	18618.6	590.4	18618.6	2014
զարկային	2		23.12		23.12	2014
	4		15.4		15.4	2014
	6		1118.6		1118.6	2014
Ընդամենը		592.233	19825.45	592.233	19825.45	

ԷԹԱՆ

Գազի մաքրման	1	0.069	2.19	0.069	2.19	2014
Հոտավորման	3	0.012	0.40	0.012	0.40	2014
ԳԲԿ	5	26.5	837.4	26.5	837.4	2014
զարկային	2		1.045		1.045	2014
	4		0.69		0.69	2014
	6		50.3		50.3	2014
Ընդամենը		26.581	892.025	26.581	892.025	

ՊՐՈՊԱՆ

Գազի մաքրման	1	0.017	0.56	0.017	0.56	2014
Հոտավորման	3	0.003	0.10	0.003	0.034	2014
ԳԲԿ	5	6.84	215.3	6.84	215.3	2014
զարկային	2		0.27			2014
	4		0.18			2014
	6		12.9			2014
Ընդամենը		6.84	229.31	6.84	229.31	

ԲՈՒԹԱՆ

Գազի մաքրման	1	0.006	0.18	0.006	0.18	2014
Հոտավորման	3	0.0011	0.034	0.0011	0.034	2014
ԳԲԿ	5	2.2	70.5	2.2	70.5	2014
զարկային	2		0.088			2014
	4		0.06			2014
	6		4.2			2014
Ընդամենը		0.2071	75.062	0.2071	75.062	

ՊԵՆՏԱՆ

Գազի մաքրման	1	0.0003	0.09	0.0003	0.09	2014
Հոտավորման	3	0.0005	0.016	0.0005	0.016	2014
ԳԲԿ	5	1.1	34.6	1.1	34.6	2014
զարկային	2		0.043		0.043	2014
	4		0.03		0.03	2014
	6		2.08		2.08	2014
Ընդամենը		1.1008	36.859	1.1008	36.859	

ՀԵՔՍԱՆ

Գազի մաքրման	1	0.00004	0.012	0.00004	0.012	2014
Հոտավորման	3	0.00007	0.0023	0.00007	0.0023	2014
ԳԲԿ	5	0.15	4.75	0.15	4.75	2014
զարկային	2		0.006		0.006	2014
	4		0.004		0.004	2014
	6		0.28		0.28	2014
Ընդամենը		0.15011	5.0543	0.15011	5.0543	

ԱՆՇԱՐԺ ԱՂԲՅՈՒՐՆԵՐԻՑ ԱՂՏՈՏՈՂ ՆՅՈՒԹԵՐ ՄԹՆՈՒՈՐՑ ԱՐՏԱՆԵՏԵԼՈՒ «Տրանսգազ»
 ՍՊԸ Դիլիջանի գծային շահագործման մասնաճյուղի
 ՉԱՓԱՔԱՆԱԿՆԵՐ/ ԱՐՏԱՆԵՏՄԱՆ ԹՈՒՅԼՏՎՈՒԹՅՈՒՆՆԵՐ

Աղտոտող նյութը	Ընդհանուր արտանետումը		Աղտոտող նյութը	Ընդհանուր արտանետումը	
	գ / վրկ	տ/տարի		գ / վրկ	տ/ տարի
Մեթան	592.233	19825.45			
Էթան	26.581	892.025			
Պրոպան	6.84	229.31			
Բութան	0.2071	75.062			
Պենտան	1.1008	36.859			
Չեքսան	0.15011	5.0543			

ԿԱԶՄԱԿԵՐՊՉԱԿԱՆ-ՏԵԽ ՆԻԿԱԿԱՆ ՄԻՋՈՑԱՌՈՒՄՆԵՐ ԱՆԲԱՐԵՆՊԱՍՏ ԿԼԻՄԱՅԱԿԱՆ ՊԱՅՄԱՆՆԵՐԻ ԺԱՄԱՆԱԿ

Անբարենպաստ եղանակի դեպքում արտանետումների կարգավորման միջոցառումները կրում են կազմակերպչական-տեխնիկական բնույթ և գործնականորեն ընդգրկում են վնասակար նյութերի արտանետումների բոլոր աղբյուրները:

1. Թույլ չտալ սարքավորման գերբեռնված աշխատանք
2. Խստորեն հետևել տեխնոլոգիայի ընթացակարգին
3. Չբեռնավորել և չդատարկել նավթամթերք և հեշտ բոցավառվող լուծիչներ
4. Արգելել փչամաքրման աշխատանքները
5. Արգելել այնպիսի վերանորոգման աշխատանքները, որոնք կարող են առաջացնել արտանետումներ
6. Վնասակար նյութերի արտանետումների քանակի մեծացման դեպքում հարկ է անմիջապես դանդաղեցնել կամ ժամանակավորապես դադարեցնել տվյալ սարքավորման աշխատանքը:

ՄԻՋՈՑԱՌՈՒՄՆԵՐ, ՈՐՈՆՔ ՆԱԽԱՏԵՍՎՈՒՄ ԵՎ ԻՐԱԿԱՆԱՑՎՈՒՄ ԵՆ ԱՐՏԱՆԵՏՈՒՄՆԵՐԻ ՎԵՐԱՐՅՍԿՄԱՆ ԵՎ ՍԹԱ ԿԱՏԱՐՄԱՆ ՆՊԱՏԱԿՈՎ

Քանի որ ՍԹԱ կատարման համար պատասխանատու է ձեռնարկությունը, արտանետումներին հետևում և ստուգում է բնության պահպանության համար պատասխանատու անձը՝ Դիլիջանի ԳՇՄ տնօրենը:

Վնասակար նյութերի արտանետումների քանակը որոշվում է այդ վնասակար նյութերի խտությունների և գազերի օդային խառնուրդների ծավալների ուղղակի չափման մեթոդներով: Ուղղակի չափման մեթոդների անհնարինության դեպքում թույլատրվում է տեսական հաշվարկի մեթոդը:

Անբարենպաստ կլիմայական պայմանների ժամանակ, բնակչության առողջության համար վնասաբեր մթնոլորտի աղտոտման ընթացքում կազմակերպությունը պարտավոր է վնասակար նյութերի արտանետումները իջեցնել ընդհուպ աշխատանքի դադարեցումը:

Եթե վթարի արդյունքում ՍԹԱ -ի նորմատիվը գերազանցվում է, կազմակերպությունը պարտավոր է այդ մասին հայտնել մթնոլորտի պահպանությունը վերահսկող մարմնին և անհապաղ միջոցներ ձեռնարկել վնասակար նյութերի արտանետումները սահմանափակելու ուղղությամբ, ինչպես նաև ՀՀ ԱՆ ՊՀՀ տեսչություն տեղեկատվություն հաղորդել վթարի և ձեռնարկված միջոցառումների մասին և չափումներ իրականացնել մոտակա բնակավայրերում:



ՀԱՅԱՍՏԱՆԻ ՀԱՆՐԱՊԵՏՈՒԹՅԱՆ ԲՆԱՊԱՀՊԱՆՈՒԹՅԱՆ
ՆԱԽԱՐԱՐՈՒԹՅԱՆ
ՇՐՋԱԿԱ ՄԻՋԱՎԱՅՐԻ ՎՐԱ ՆԵՐԳՈՐԾՈՒԹՅԱՆ
ՄՈՆԻՏՐԻՆԳԻ ԿԵՆՏՐՈՆ
ՊԵՏԱԿԱՆ ՈՉ ԱՌԵՎՏՐԱՅԻՆ ԿԱԶՄԱԿԵՐՊՈՒԹՅՈՒՆ

<<ՐԱԴՄԳԱ>>

2014.3.19
ИСХОДНЫЕ ДАННЫЕ

Управляющие параметры расчета и характеристики
объекта

Объект: ООО "Трансгаз" Дилижанский ЛЭФ

Таблица 1

: Число источников	:	3	:
: Число рассматриваемых вредных веществ	:	6	:
: Географическая широта местности (град.)	:	40	:
: Температура	:	24.4	:
: Районный коэффициент	:	200	:
: Шаг перебора направления ветра	:	10	:
: Характеристика перебора направления ветра	:	автоматный	:
: Скорость ветра	:	6	:
: Число вкладов	:		:
: Число максимальных концентраций	:		:
: Угол	:	90	:
: Число групп суммирования	:	0	:
: Константа целесообразности проведения расчета	:	0.1	:

ՊՈԱԿ տնօրեն



Ա. Գևորգյան

Կատարող՝ գլխավոր մասնագետ Ա. Առաքելյան

<<РАДУГА>>

2009.3.8

ПАРАМЕТРЫ ИСТОЧНИКОВ

Объект: ООО "Трансгаз" Дилижанский ЛЭФ

ТАБЛИЦА 7 СТАНИЦА 1

КОД		ВЫСОТА	ТОЧЕЧНОГО	ДИАМЕТР	ПАРАМЕТРЫ ГАЗОВОЗДУШНОЙ СМЕСИ			КООРДИНАТЫ				УГОЛ МЕЖДУ	ОСЬЮ ОХ И	УЧЕТ
		ИЛИ ПЛОС-	ТОЧЕЧНОГО	ИЛИ ПЛОС-	ТОЧЕЧНОГО	СКОРОСТЬ	ОБЕМ	ТЕМПЕРАТУРА	ЛИНЕЙНОГО ИЛИ ЛИНИ	ИЛИ ЛИНИИ ЦЕНТРА	НА СЕВЕР	НА СЕВЕР	РЕЛЬЕФА	
		ТОЧЕЧНОГО	ТОЧЕЧНОГО	ТОЧЕЧНОГО	ТОЧЕЧНОГО	ТОЧЕЧНОГО	ТОЧЕЧНОГО	ТОЧЕЧНОГО	ТОЧЕЧНОГО	ТОЧЕЧНОГО	ТОЧЕЧНОГО	ТОЧЕЧНОГО	ТОЧЕЧНОГО	ТОЧЕЧНОГО
Н ИСТ.	Н (М)	Д	W (М/С)	V (М, КУБ/С)	T (ГРАД.С)	X1 (М)	Y1 (М)	X2 (М)	Y2 (М)	C (ГРАД)	РН			
1	2.5	3.00	70.0000	494.8008	24.4	1000	1025	1003	1025	90	1.22			
3	2.5	3.00	70.0000	494.8008	24.4	980	980	983	983	90	1.22			
5	2.5	60.00	70.0000	197920.3372	24.4	960	1100	960	1160	90	1.22			

<<РАДУГА>>

2014.3.19

НАРАКТЕРИСТИКА ВЫБРОСОВ

ОБЪЕКТ: ООО "Трансгаз" Дилижанский ЛЭФ

ТАБЛИЦА 8 СТРАНИЦА 1

: КОД ВЕЩ-ВА : НАИМЕНОВАНИЕ (ШИФР) ВЕЩ-ВА : ПДК (КГ/М, КУБ) : КОЕФ.ОСЕДАНИЯ : ЧИСЛО ИСТОЧНИКОВ :

: 410 Метан 50.000000 1.0 3 :
:

: Н ИСТ:МОЩ(Г/С) : Н ИСТ:МОЩ(Г/С) : Н ИСТ:МОЩ(Г/С) : Н ИСТ:МОЩ(Г/С) : Н ИСТ:МОЩ(Г/С) : Н ИСТ:МОЩ(Г/С) : Н ИСТ:МОЩ(Г/С) : Н ИСТ:МОЩ(Г/С) :

1 1.5500 3 0.2830 5 590.4000

: КОД ВЕЩ-ВА : НАИМЕНОВАНИЕ (ШИФР) ВЕЩ-ВА : ПДК (КГ/М, КУБ) : КОЕФ.ОСЕДАНИЯ : ЧИСЛО ИСТОЧНИКОВ :

: 411 Этан 200.000000 1.0 3 :
:

: Н ИСТ:МОЩ(Г/С) : Н ИСТ:МОЩ(Г/С) : Н ИСТ:МОЩ(Г/С) : Н ИСТ:МОЩ(Г/С) : Н ИСТ:МОЩ(Г/С) : Н ИСТ:МОЩ(Г/С) : Н ИСТ:МОЩ(Г/С) : Н ИСТ:МОЩ(Г/С) :

1 0.0690 3 0.0120 5 26.5000

: КОД ВЕЩ-ВА : НАИМЕНОВАНИЕ (ШИФР) ВЕЩ-ВА : ПДК (КГ/М, КУБ) : КОЕФ.ОСЕДАНИЯ : ЧИСЛО ИСТОЧНИКОВ :

: 412 Пропан 200.000000 1.0 3 :
:

: Н ИСТ:МОЩ(Г/С) : Н ИСТ:МОЩ(Г/С) : Н ИСТ:МОЩ(Г/С) : Н ИСТ:МОЩ(Г/С) : Н ИСТ:МОЩ(Г/С) : Н ИСТ:МОЩ(Г/С) : Н ИСТ:МОЩ(Г/С) : Н ИСТ:МОЩ(Г/С) :

1 0.0170 3 0.0030 5 6.8400

: КОД ВЕЩ-ВА : НАИМЕНОВАНИЕ (ШИФР) ВЕЩ-ВА : ПДК (КГ/М, КУБ) : КОЕФ.ОСЕДАНИЯ : ЧИСЛО ИСТОЧНИКОВ :

: 402 Бутан 200.000000 1.0 3 :
:

: Н ИСТ:МОЩ(Г/С) : Н ИСТ:МОЩ(Г/С) : Н ИСТ:МОЩ(Г/С) : Н ИСТ:МОЩ(Г/С) : Н ИСТ:МОЩ(Г/С) : Н ИСТ:МОЩ(Г/С) : Н ИСТ:МОЩ(Г/С) : Н ИСТ:МОЩ(Г/С) :

1 0.0060 3 0.0011 5 2.2000

: КОД ВЕЩ-ВА : НАИМЕНОВАНИЕ (ШИФР) ВЕЩ-ВА : ПДК (КГ/М, КУБ) : КОЕФ. ОСЕДАНИЯ : ЧИСЛО ИСТОЧНИКОВ :

: 405 Пентан 100.000000 1.0 3 :

: Н ИСТ:МОЩ (Г/С) : Н ИСТ:МОЩ (Г/С) : Н ИСТ:МОЩ (Г/С) : Н ИСТ:МОЩ (Г/С) : Н ИСТ:МОЩ (Г/С) : Н ИСТ:МОЩ (Г/С) : Н ИСТ:МОЩ (Г/С) : Н ИСТ:МОЩ (Г/С) :

1 0.0003 3 0.0005 5 1.1000

ОБЪЕКТ: ООО "Трансгаз" Дилижанский ЛЭФ

ТАБЛИЦА 8 СТРАНИЦА 2

: КОД ВЕЩ-ВА : НАИМЕНОВАНИЕ (ШИФР) ВЕЩ-ВА : ПДК (КГ/М, КУБ) : КОЕФ. ОСЕДАНИЯ : ЧИСЛО ИСТОЧНИКОВ :

: 403 Гексан 60.000000 1.0 3 :

: Н ИСТ:МОЩ (Г/С) : Н ИСТ:МОЩ (Г/С) : Н ИСТ:МОЩ (Г/С) : Н ИСТ:МОЩ (Г/С) : Н ИСТ:МОЩ (Г/С) : Н ИСТ:МОЩ (Г/С) : Н ИСТ:МОЩ (Г/С) : Н ИСТ:МОЩ (Г/С) :

1 0.0000 3 0.0001 5 0.1500

2014.3.19

РЕЗУЛЬТАТЫ РАСЧЕТА

Объект: ООО "Трансгаз" Дилижанский ЛЭФ

Распределение максимальных наземных
концентраций (без фона)

Метан Таблица 9 Страница 2

A=200 ТВ= 24.4 град.С U*= 6 м/с
выбор шага направления ветра = 10 град.
отображение рельефа каждому источнику

```

:-----:
: КОД ВЕЩЕСТВА : 410 :
: НАИМЕНОВАНИЕ (ШИФР) ВЕЩЕСТВА : Метан :
: ПРЕДЕЛЬНО ДОПУСТ. КОНЦЕНТР. (МГ/М, КУБ) : 50.0000 :
: КОЭФФИЦИЕНТ ОСЕДАНИЯ ВЕЩЕСТВА : 1.0 :
: ФОНОВАЯ КОНЦЕНТРАЦИЯ : НЕ УЧИТЫВАЕТСЯ :
:-----:
    
```

характеристика выбрасываемых веществ

КОД	ВЫСОТА	ДИА-	ПАРАМЕТРЫ	ГАЗОВОЗДУШ.	СМЕСИ:	К О О Р Д И Н А Т Ы				У	КОЭФ.	ОПАСНАЯ	МОЩНОСТЬ	МАКСИ-	РАССТО-
ИСТОЧ-	ВЫБРО-	МЕТР:				Г	РЕЛЬ-	СКОРОСТЬ	ВЫБРОСА	МАЛЬНАЯ	ЯНИЕ				
НИКА	СА		ОБЪЕМ	ТЕМПЕРА-	СКО-	ТОЧЕЧНОГО, НАЧА-	КОНЦА	ЛИНЕЙНОГО	О	ЕФА	ВЕТРА		КОНЦЕНТР:	ОТ	
				ТУРА	РОСТЬ:	ЛА	ЛИНЕЙН, ИЛИ	ИЛИ ДЛИНА И ШИ-	Л				В ДОЛЯХ	ИСТОЧ-	
						ЦЕНТРА	ПЛОСКОСТ:	РИНА	ПЛОСКОСТН.				ПДК	НИКА	
NN	H (M)	D (M)	V (M. KUB/S)	T (LAIP C)	W (M/S)	X1 (M)	Y1 (M)	X2 (M)	Y2 (M)	S	PN	UM (M/S)	M1 (g/s)	CM	XM (m)
1	2.5	3.00	494.8008	24.4	70.00	1000	1025	1003	1025	90	1.22	240.2	1.55000	0.00169	418.0:
3	2.5	3.00	494.8008	24.4	70.00	980	980	983	983	90	1.22	240.2	0.28300	0.00031	418.0:
5	2.560	0.00197920	3372	24.4	70.00	960	1100	960	1160	90	1.22	4804.8	590.40000	0.03218	1869.3:

Средневзвешенная скорость ветра 4537.941 м/с

Сумма максимальных концентраций (доли ПДК) по ОНД-86 Q= 0.0341754

Расчет проводить нецелесообразно так, как Q<0.1

<<РАДУГА>>

2014.3.19

РЕЗУЛЬТАТЫ РАСЧЕТА

Объект: ООО "Трансгаз" Дилижанский ЛЭФ

Распределение максимальных наземных
концентраций (без фона)

Этан Таблица 9 Страница 3

A=200 ТВ= 24.4 град.С U*= 6 м/с
выбор шага направления ветра = 10 град.
отображение рельефа каждому источнику

```

:-----:
: КОД ВЕЩЕСТВА : 411 :
: НАИМЕНОВАНИЕ (ШИФР) ВЕЩЕСТВА : Этан :
: ПРЕДЕЛЬНО ДОПУСТ. КОНЦЕНТР. (МГ/М, КУБ) : 200.0000 :
: КОЭФФИЦИЕНТ ОСЕДАНИЯ ВЕЩЕСТВА : 1.0 :
: ФОНОВАЯ КОНЦЕНТРАЦИЯ : НЕ УЧИТЫВАЕТСЯ :
:-----:
    
```

характеристика выбрасываемых веществ

КОД	ВЫСОТА	ДИА-	ПАРАМЕТРЫ ГАЗОВОЗДУШ. СМЕСИ:	К О О Р Д И Н А Т Ы				У	КОЭФ.	ОПАСНАЯ	МОЩНОСТЬ	МАКСИ-	РАССТО-		
ИСТОЧ-	ВЫБРО-	МЕТР:						Г	РЕЛЬ-	СКОРОСТЬ	ВЫБРОСА	МАЛЬНАЯ	ЯНИЕ		
НИКА	СА		ОБЪЕМ	ТЕМПЕРА-	СКО-	ТОЧЕЧНОГО, НАЧА-	КОНЦА ЛИНЕЙНОГО	О	ЕФА	ВЕТРА		КОНЦЕНТР:	ОТ		
				ТУРА	РОСТЬ:	ЛА ЛИНЕЙН, ИЛИ	ИЛИ ДЛИНА И ШИ-	Л				В ДОЛЯХ	ИСТОЧ-		
						ЦЕНТРА ПЛОСКОСТ:	РИНА ПЛОСКОСТН.					ПДК	НИКА		
NN	H (М)	D (М)	V (М. КУБ/С)	T (LAIP C)	W (М/С)	X1 (М)	Y1 (М)	X2 (М)	Y2 (М)	S	PN	UM (М/С)	M1 (г/с)	CM	XM (м)
1	2.5	3.00	494.8008	24.4	70.00	1000	1025	1003	1025	90	1.22	240.2	0.06900	0.00002	418.0:
3	2.5	3.00	494.8008	24.4	70.00	980	980	983	983	90	1.22	240.2	0.01200	0.00000	418.0:
5	2.560	0.00197920	3372	24.4	70.00	960	1100	960	1160	90	1.22	4804.8	26.50000	0.00036	1869.3:

Средневзвешенная скорость ветра 4541.835 м/с

Сумма максимальных концентраций (доли ПДК) по ОНД-86 Q= 0.0003831

Расчет проводить нецелесообразно так, как Q<0.1

<<РАДУГА>>

2014.3.19

РЕЗУЛЬТАТЫ РАСЧЕТА

Объект: ООО "Трансгаз" Дилижанский ЛЭФ

Распределение максимальных наземных
концентраций (без фона)

Пропан Таблица 9 Страница 4

A=200 ТВ= 24.4 град.С U*= 6 м/с
выбор шага направления ветра = 10 град.
отображение рельефа каждому источнику

```

:-----:
: КОД ВЕЩЕСТВА : 412 :
: НАИМЕНОВАНИЕ (ШИФР) ВЕЩЕСТВА : Пропан :
: ПРЕДЕЛЬНО ДОПУСТ. КОНЦЕНТР. (МГ/М, КУБ) : 200.0000 :
: КОЭФФИЦИЕНТ ОСЕДАНИЯ ВЕЩЕСТВА : 1.0 :
: ФОНОВАЯ КОНЦЕНТРАЦИЯ : НЕ УЧИТЫВАЕТСЯ :
:-----:
    
```

характеристика выбрасываемых веществ

КОД	ВЫСОТА	ДИА-	ПАРАМЕТРЫ	ГАЗОВОЗДУШ.	СМЕСИ:	К О О Р Д И Н А Т Ы				У	КОЭФ.	ОПАСНАЯ	МОЩНОСТЬ	МАКСИ-	РАССТО-
ИСТОЧ-	ВЫБРО-	МЕТР:				Г	РЕЛЬ-	СКОРОСТЬ	ВЫБРОСА	МАЛЬНАЯ	ЯНИЕ				
НИКА	СА		ОБЪЕМ	ТЕМПЕРА-	СКО-	ТОЧЕЧНОГО,	НАЧА-	КОНЦА	ЛИНЕЙНОГО	О	ЕФА	ВЕТРА		КОНЦЕНТР:	ОТ
				ТУРА	РОСТЬ:	ЛА	ЛИНЕЙН,	ИЛИ	ИЛИ ДЛИНА	И ШИ-	Л			В ДОЛЯХ	ИСТОЧ-
						ЦЕНТРА	ПЛОСКОСТ:	РИНА	ПЛОСКОСТН.					ПДК	НИКА
NN	H (M)	D (M)	V (M. KUB/S)	T (LAIP C)	W (M/S)	X1 (M)	Y1 (M)	X2 (M)	Y2 (M)	S	PN	UM (M/S)	M1 (g/s)	CM	XM (m)
1	2.5	3.00	494.8008	24.4	70.00	1000	1025	1003	1025	90	1.22	240.2	0.01700	0.00000	418.0:
3	2.5	3.00	494.8008	24.4	70.00	980	980	983	983	90	1.22	240.2	0.00300	0.00000	418.0:
5	2.560	0.00197920	3372	24.4	70.00	960	1100	960	1160	90	1.22	4804.8	6.84000	0.00009	1869.3:

Средневзвешенная скорость ветра 4552.614 м/с

Сумма максимальных концентраций (доли ПДК) по ОНД-86 Q= 0.0000986

Расчет проводить нецелесообразно так, как Q<0.1

<<РАДУГА>>

2014.3.19

РЕЗУЛЬТАТЫ РАСЧЕТА

Объект: ООО "Трансгаз" Дилижанский ЛЭФ

Распределение максимальных наземных
концентраций (без фона)

Бутан

Таблица 9 Страница 5

A=200 ТВ= 24.4 град.С U*= 6 м/с
выбор шага направления ветра = 10 град.
отображение рельефа каждому источнику

```

:-----:
: КОД ВЕЩЕСТВА : 402 :
: НАИМЕНОВАНИЕ (ШИФР) ВЕЩЕСТВА : Бутан :
: ПРЕДЕЛЬНО ДОПУСТ. КОНЦЕНТР. (МГ/М, КУБ) : 200.0000 :
: КОЭФФИЦИЕНТ ОСЕДАНИЯ ВЕЩЕСТВА : 1.0 :
: ФОНОВАЯ КОНЦЕНТРАЦИЯ : НЕ УЧИТЫВАЕТСЯ :
:-----:
    
```

характеристика выбрасываемых веществ

КОД	ВЫСОТА	ДИА-	ПАРАМЕТРЫ ГАЗОВОЗДУШ. СМЕСИ:	К О О Р Д И Н А Т Ы				У	КОЭФ.	ОПАСНАЯ	МОЩНОСТЬ	МАКСИ-	РАССТО-		
ИСТОЧ-	ВЫБРО-	МЕТР:						Г	РЕЛЬ-	СКОРОСТЬ	ВЫБРОСА	МАЛЬНАЯ	ЯНИЕ		
НИКА	СА		ОБЪЕМ	ТЕМПЕРА-	СКО-	ТОЧЕЧНОГО, НАЧА-	КОНЦА ЛИНЕЙНОГО	О	ЕФА	ВЕТРА		КОНЦЕНТР:	ОТ		
				ТУРА	РОСТЬ:	ЛА ЛИНЕЙН, ИЛИ	ИЛИ ДЛИНА И ШИ-	Л				В ДОЛЯХ	ИСТОЧ-		
						ЦЕНТРА ПЛОСКОСТ:	РИНА ПЛОСКОСТН.					ПДК	НИКА		
NN	H (M)	D (M)	V (M. KUB/S)	T (LAIP C)	W (M/S)	X1 (M)	Y1 (M)	X2 (M)	Y2 (M)	S	PN	UM (M/S)	M1 (g/s)	CM	XM (m)
1	2.5	3.00	494.8008	24.4	70.00	1000	1025	1003	1025	90	1.22	240.2	0.00600	0.00000	418.0:
3	2.5	3.00	494.8008	24.4	70.00	980	980	983	983	90	1.22	240.2	0.00110	0.00000	418.0:
5	2.560	0.00197920	3372	24.4	70.00	960	1100	960	1160	90	1.22	4804.8	2.20000	0.00003	1869.3:

Средневзвешенная скорость ветра 4528.042 м/с

Сумма максимальных концентраций (доли ПДК) по ОНД-86 Q= 0.0000319

Расчет проводить нецелесообразно так, как Q<0.1

<<РАДУГА>>

2014.3.19

РЕЗУЛЬТАТЫ РАСЧЕТА

Объект: ООО "Трансгаз" Дилижанский ЛЭФ

Распределение максимальных наземных
концентраций (без фона)

Пентан

Таблица 9 Страница 6

A=200 ТВ= 24.4 град.С U*= 6 м/с
выбор шага направления ветра = 10 град.
отображение рельефа каждому источнику

```

:-----:
: КОД ВЕЩЕСТВА : 405 :
: НАИМЕНОВАНИЕ (ШИФР) ВЕЩЕСТВА : Пентан :
: ПРЕДЕЛЬНО ДОПУСТ. КОНЦЕНТР. (МГ/М, КУБ) : 100.0000 :
: КОЭФФИЦИЕНТ ОСЕДАНИЯ ВЕЩЕСТВА : 1.0 :
: ФОНОВАЯ КОНЦЕНТРАЦИЯ : НЕ УЧИТЫВАЕТСЯ :
:-----:
    
```

характеристика выбрасываемых веществ

КОД	ВЫСОТА	ДИА-	ПАРАМЕТРЫ	ГАЗОВОЗДУШ.	СМЕСИ:	К О О Р Д И Н А Т Ы				У	КОЭФ.	ОПАСНАЯ	МОЩНОСТЬ	МАКСИ-	РАССТО-
ИСТОЧ-	ВЫБРО-	МЕТР:								Г	РЕЛЬ-	СКОРОСТЬ	ВЫБРОСА	МАЛЬНАЯ	ЯНИЕ
НИКА	СА		ОБЪЕМ	ТЕМПЕРА-	СКО-	ТОЧЕЧНОГО,	НАЧА-	КОНЦА	ЛИНЕЙНОГО	О	ЕФА	ВЕТРА		КОНЦЕНТР:	ОТ
				ТУРА	РОСТЬ:	ЛА	ЛИНЕЙН,	ИЛИ	ИЛИ ДЛИНА И ШИ-	Л				В ДОЛЯХ	ИСТОЧ-
						ЦЕНТРА	ПЛОСКОСТ:	РИНА	ПЛОСКОСТН.					ПДК	НИКА
NN	H (M)	D (M)	V (M. KUB/S)	T (LAIP C)	W (M/S)	X1 (M)	Y1 (M)	X2 (M)	Y2 (M)	S	PN	UM (M/S)	M1 (g/s)	CM	XM (m)
1	2.5	3.00	494.8008	24.4	70.00	1000	1025	1003	1025	90	1.22	240.2	0.00030	0.00000	418.0:
3	2.5	3.00	494.8008	24.4	70.00	980	980	983	983	90	1.22	240.2	0.00050	0.00000	418.0:
5	2.560	0.00197920	3372	24.4	70.00	960	1100	960	1160	90	1.22	4804.8	1.10000	0.00003	1869.3:

Средневзвешенная скорость ветра 4739.358 м/с

Сумма максимальных концентраций (доли ПДК) по ОНД-86 Q= 0.0000304

Расчет проводить нецелесообразно так, как Q<0.1

<<РАДУГА>>

2014.3.19

РЕЗУЛЬТАТЫ РАСЧЕТА

Объект: ООО "Трансгаз" Дилижанский ЛЭФ

Распределение максимальных наземных
концентраций (без фона)

Гексан Таблица 9 Страница 7

A=200 ТВ= 24.4 град.С U*= 6 м/с
выбор шага направления ветра = 10 град.
отображение рельефа каждому источнику

```

:-----:
: КОД ВЕЩЕСТВА : 403 :
: НАИМЕНОВАНИЕ (ШИФР) ВЕЩЕСТВА : Гексан :
: ПРЕДЕЛЬНО ДОПУСТ. КОНЦЕНТР. (МГ/М, КУБ) : 60.0000 :
: КОЭФФИЦИЕНТ ОСЕДАНИЯ ВЕЩЕСТВА : 1.0 :
: ФОНОВАЯ КОНЦЕНТРАЦИЯ : НЕ УЧИТЫВАЕТСЯ :
:-----:
    
```

характеристика выбрасываемых веществ

КОД	ВЫСОТА	ДИА-	ПАРАМЕТРЫ	ГАЗОВОЗДУШ.	СМЕСИ:	К О О Р Д И Н А Т Ы				У	КОЭФ.	ОПАСНАЯ	МОЩНОСТЬ	МАКСИ-	РАССТО-
ИСТОЧ-	ВЫБРО-	МЕТР:				Г	РЕЛЬ-	СКОРОСТЬ:	ВЫБРОСА	МАЛЬНАЯ	ЯНИЕ				
НИКА	СА		ОБЪЕМ	ТЕМПЕРА-	СКО-	ТОЧЕЧНОГО,	НАЧА-	КОНЦА	ЛИНЕЙНОГО:	О	ЕФА	ВЕТРА		КОНЦЕНТР:	ОТ
				ТУРА	РОСТЬ:	ЛА	ЛИНЕЙН,	ИЛИ	ИЛИ ДЛИНА И ШИ-	Л				В ДОЛЯХ	ИСТОЧ-
						ЦЕНТРА	ПЛОСКОСТ:	РИНА	ПЛОСКОСТН.					ПДК	НИКА
NN	H (М)	D (М)	V (М. КУБ/С)	T (LAIP C)	W (М/С)	X1 (М)	Y1 (М)	X2 (М)	Y2 (М)	S	PN	UM (М/С)	M1 (г/с)	CM	XM (м)
1	2.5	3.00	494.8008	24.4	70.00	1000	1025	1003	1025	90	1.22	240.2	0.00004	0.00000	418.0
3	2.5	3.00	494.8008	24.4	70.00	980	980	983	983	90	1.22	240.2	0.00007	0.00000	418.0
5	2.560	0.00197920	0.3372	24.4	70.00	960	1100	960	1160	90	1.22	4804.8	0.15000	0.00001	1869.3

Средневзвешенная скорость ветра 4738.821 м/с

Сумма максимальных концентраций (доли ПДК) по ОНД-86 Q= 0.0000069

Расчет проводить нецелесообразно так, как Q<0.1

<<РАДУГА>>

2014.3.19

НАИБОЛЬШИЕ КОНЦЕНТРАЦИИ

(X,Y) - точка координаты

QH -нормированная концентрация в долях ПДК

НВ -направление ветра в град.

U - скорость ветра м/с

Объект: ООО "Трансгаз"Дилижанский ЛЭФ

вещество:Метан

Таблица 13 Страница 1

: QH	: X	: Y	: НВ	: U	:Но.Источ:	вклад	:Но.Источ:	Вклад	:Но.Источ:	Вклад	:Но.Источ:	Вклад	:
: 0.000061	1200	-200	280	6.0	1	0.00003	5	0.00003	3	0.00001			
: 0.000061	1100	-200	276	6.0	1	0.00003	5	0.00003	3	0.00001			
: 0.000061	1000	-200	272	6.0	1	0.00003	5	0.00003	3	0.00001			
: 0.000061	1400	-100	290	6.0	1	0.00003	5	0.00003	3	0.00001			
: 0.000061	1300	-200	284	6.0	1	0.00003	5	0.00003	3	0.00001			

Минимальная и максимальная концентрации в точках расчетов: -0.0200000000 0.0000611916

<<РАДУГА>>

2014.3.19

НАИБОЛЬШИЕ КОНЦЕНТРАЦИИ

(X,Y) - точка координаты

QH -нормированная концентрация в долях ПДК

НВ -направление ветра в град.

U - скорость ветра м/с

Объект: ООО "Трансгаз"Дилижанский ЛЭФ

вещество:Этан

Таблица 13 Страница 1

: QH	: X	: Y	: НВ	: U	:Но.Источ:	вклад	:Но.Источ:	Вклад	:Но.Источ:	Вклад	:Но.Источ:	Вклад	:
: 0.000001	1200	-200	280	6.0	1	0.00000	5	0.00000	3	0.00000			
: 0.000001	1100	-200	276	6.0	1	0.00000	5	0.00000	3	0.00000			
: 0.000001	1000	-200	272	6.0	1	0.00000	5	0.00000	3	0.00000			
: 0.000001	1400	-100	290	6.0	1	0.00000	5	0.00000	3	0.00000			
: 0.000001	1300	-200	284	6.0	1	0.00000	5	0.00000	3	0.00000			

Минимальная и максимальная концентрации в точках расчетов: -0.0050000000 0.0000006805

<<РАДУГА>>

2014.3.19

НАИБОЛЬШИЕ КОНЦЕНТРАЦИИ

(X,Y) - точка координаты

QH -нормированная концентрация в долях ПДК

НВ -направление ветра в град.

U - скорость ветра м/с

Объект: ООО "Трансгаз" Дилижанский ЛЭФ

вещество: Пропан

Таблица 13 Страница 1

: QH	: X	: Y	: НВ	: U	:Но.Источ:	вклад	:Но.Источ:	Вклад	:Но.Источ:	Вклад	:Но.Источ:	Вклад	:
: 0.000000	1200	-200	280	6.0	1	0.00000	5	0.00000	3	0.00000			
: 0.000000	1100	-200	276	6.0	1	0.00000	5	0.00000	3	0.00000			
: 0.000000	1000	-200	272	6.0	1	0.00000	5	0.00000	3	0.00000			
: 0.000000	1400	-100	290	6.0	1	0.00000	5	0.00000	3	0.00000			
: 0.000000	1300	-200	284	6.0	1	0.00000	5	0.00000	3	0.00000			

Минимальная и максимальная концентрации в точках расчетов: -0.0050000000 0.0000001713

<<РАДУГА>>

2014.3.19

НАИБОЛЬШИЕ КОНЦЕНТРАЦИИ

(X,Y) - точка координаты

QH -нормированная концентрация в долях ПДК

НВ -направление ветра в град.

U - скорость ветра м/с

Объект: ООО "Трансгаз" Дилижанский ЛЭФ

вещество: Бутан

Таблица 13 Страница 1

: QH	: X	: Y	: НВ	: U	:Но.Источ:	вклад	:Но.Источ:	Вклад	:Но.Источ:	Вклад	:Но.Источ:	Вклад	:
: 0.000000	1200	-200	280	6.0	1	0.00000	5	0.00000	3	0.00000			
: 0.000000	1100	-200	276	6.0	1	0.00000	5	0.00000	3	0.00000			
: 0.000000	1000	-200	272	6.0	1	0.00000	5	0.00000	3	0.00000			
: 0.000000	1400	-100	290	6.0	1	0.00000	5	0.00000	3	0.00000			
: 0.000000	1300	-200	284	6.0	1	0.00000	5	0.00000	3	0.00000			

Минимальная и максимальная концентрации в точках расчетов: -0.0050000000 0.000000058

<<РАДУГА>>

2014.3.19

НАИБОЛЬШИЕ КОНЦЕНТРАЦИИ

(X,Y) - точка координаты

QH -нормированная концентрация в долях ПДК

НВ -направление ветра в град.

U - скорость ветра м/с

Объект: ООО "Трансгаз" Дилижанский ЛЭФ

вещество: Пентан

Таблица 13 Страница 1

: QH	: X	: Y	: НВ	: U	:Но.Источ:	вклад	:Но.Источ:	Вклад	:Но.Источ:	Вклад	:Но.Источ:	Вклад	:
: 0.000000	1300	-200	284	6.0	5	0.00000	3	0.00000	1	0.00000			
: 0.000000	1400	-200	288	6.0	5	0.00000	3	0.00000	1	0.00000			
: 0.000000	1200	-200	280	6.0	5	0.00000	3	0.00000	1	0.00000			
: 0.000000	1100	-200	276	6.0	5	0.00000	3	0.00000	1	0.00000			
: 0.000000	1000	-200	272	6.0	5	0.00000	3	0.00000	1	0.00000			

Минимальная и максимальная концентрации в точках расчетов: -0.0100000000 0.0000000317

<<РАДУГА>>

2014.3.19

НАИБОЛЬШИЕ КОНЦЕНТРАЦИИ

(X,Y) - точка координаты

QH -нормированная концентрация в долях ПДК

НВ -направление ветра в град.

U - скорость ветра м/с

Объект: ООО "Трансгаз" Дилижанский ЛЭФ

вещество: Гексан

Таблица 13 Страница 1

: QH	: X	: Y	: НВ	: U	:Но.Источ:	вклад	:Но.Источ:	Вклад	:Но.Источ:	Вклад	:Но.Источ:	Вклад	:
: 0.000000	1300	-200	284	6.0	5	0.00000	3	0.00000	1	0.00000			
: 0.000000	1400	-200	288	6.0	5	0.00000	3	0.00000	1	0.00000			
: 0.000000	1200	-200	280	6.0	5	0.00000	3	0.00000	1	0.00000			
: 0.000000	1100	-200	276	6.0	5	0.00000	3	0.00000	1	0.00000			
: 0.000000	1000	-200	272	6.0	5	0.00000	3	0.00000	1	0.00000			

Минимальная и максимальная концентрации в точках расчетов: -0.0166666667 0.0000000072

2014.3.19

Анализ исходных данных по выбросам

Объект: ООО "Трансгаз" Дилижанский ЛЭФ

Таблица 14 Страница 1

: КОД :	НАИМЕНОВАНИЕ (ШИФР)	: Требуемое :	: Производство ТПВ (тре- :	: В расчет включить +/- нет- :			
: ВЕШ-В:	ВЕЩЕСТВА	: потребление: Мощность :	: бумое потребление :Класс :	: по отношению :			
:	:	: воздуха : выброса :	: воздуха) на R (параметр: пред- :	: концентрации/массе выбросов:			
:	:	: (м. куб/с) : М (г/с) :	: разбавления) (м. куб/с) : приятия :	:			
: 410	Метан	11845	592.2	7.0648E+0002	5	-	+
:							
: 411	Этан	133	26.6	8.8951E-0002	5	-	+
:							
: 412	Пропан	34	6.9	5.9247E-0003	5	-	-
:							
: 402	Бутан	11	2.2	6.1324E-0004	5	-	-
:							
: 405	Пентан	11	1.1	6.1143E-0004	5	-	-
:							
: 403	Гексан	3	0.2	3.1582E-0005	5	-	-
:							

2014.3.19

Анализ исходных данных по источникам

Объект: ООО "Трансгаз" Дилижанский ЛЭФ

Вещество: Метан

Таблица 15 Страница 1

Код источника	Источники	Мощность выброса	Концентрация на высоте	Объем газовоздушной смеси	Радиус зоны влияния	Требуемое потребление воздуха	Параметр разбавления	Степень воздействия на природного источника	Класс	Рекомендуется	
NN	H (м)	D (м)	M1 (г/с)	C (мг/м. куб)	Um (m/s)	Xm (M)	RR (M)	ТПВ (м. куб/с)	R	П	Включить / Невключить
3	2.50	3.00	0.283	0.57	70.00	494.80	4180.0	5.66E+0000	1.1E-0002	6.5E-0002	5 +
1	2.50	3.00	1.550	3.13	70.00	494.80	4180.0	3.10E+0001	6.3E-0002	1.9E+0000	5 +
5	2.50	60.00	590.400	2.98	70.00	197920.34	18693.3	1.18E+0004	6.0E-0002	7.0E+0002	3 +

Объект: ООО "Трансгаз" Дилижанский ЛЭФ

Вещество: Этан

Таблица 15 Страница 1

NN	H (м)	D (м)	M1 (г/с)	C (мг/м. куб)	Um (m/s)	Xm (M)	RR (M)	ТПВ (м. куб/с)	R	П	+ / -
3	2.50	3.00	0.012	0.02	70.00	494.80	4180.0	6.00E-0002	1.2E-0004	7.3E-0006	5 +
1	2.50	3.00	0.069	0.14	70.00	494.80	4180.0	3.45E-0001	7.0E-0004	2.4E-0004	5 +
5	2.50	60.00	26.500	0.13	70.00	197920.34	18693.3	1.33E+0002	6.7E-0004	8.9E-0002	4 +

Объект: ООО "Трансгаз" Дилижанский ЛЭФ

Вещество: Пропан

Таблица 15 Страница 1

NN	H (м)	D (м)	M1 (г/с)	C (мг/м. куб)	Um (m/s)	Xm (M)	RR (M)	ТПВ (м. куб/с)	R	П	+ / -
3	2.50	3.00	0.003	0.01	70.00	494.80	4180.0	1.50E-0002	3.0E-0005	4.5E-0007	5 +
1	2.50	3.00	0.017	0.03	70.00	494.80	4180.0	8.50E-0002	1.7E-0004	1.5E-0005	5 +
5	2.50	60.00	6.840	0.03	70.00	197920.34	18693.3	3.42E+0001	1.7E-0004	5.9E-0003	5 +

Объект: ООО "Трансгаз" Дилижанский ЛЭФ

Вещество: Бутан

Таблица 15 Страница 1

NN	H (м)	D (м)	M1 (г/с)	C (мг/м. куб)	Um (m/s)	Xm (M)	RR (M)	ТПВ (м. куб/с)	R	П	+ / -
3	2.50	3.00	0.001	0.00	70.00	494.80	4180.0	5.50E-0003	1.1E-0005	6.1E-0008	5 +
1	2.50	3.00	0.006	0.01	70.00	494.80	4180.0	3.00E-0002	6.1E-0005	1.8E-0006	5 +
5	2.50	60.00	2.200	0.01	70.00	197920.34	18693.3	1.10E+0001	5.6E-0005	6.1E-0004	5 +

Объект: ООО "Трансгаз" Дилижанский ЛЭФ

Вещество: Пентан

Таблица 15 Страница 1

: NN : Н (м) : Д (м) : М1 (г/с) : С (мг/м. куб) : Um (м/с) : Xm (М) : RR (М) : ТПВ (м. куб/с) : R : П : : + / - :

Объект: ООО "Трансгаз" Дилижанский ЛЭФ

Вещество: Пентан

Таблица 15 Страница 2

: NN : Н (м) : Д (м) : М1 (г/с) : С (мг/м. куб) : Um (м/с) : Xm (М) : RR (М) : ТПВ (м. куб/с) : R : П : : + / - :

1 2.50 3.00 0.000 0.00 70.00 494.80 4180.0 3.00E-0003 6.1E-0006 1.8E-0008 5 +
3 2.50 3.00 0.000 0.00 70.00 494.80 4180.0 5.00E-0003 1.0E-0005 5.1E-0008 5 +
5 2.50 60.00 1.100 0.01 70.00197920.34 18693.3 1.10E+0001 5.6E-0005 6.1E-0004 5 +

Объект: ООО "Трансгаз" Дилижанский ЛЭФ

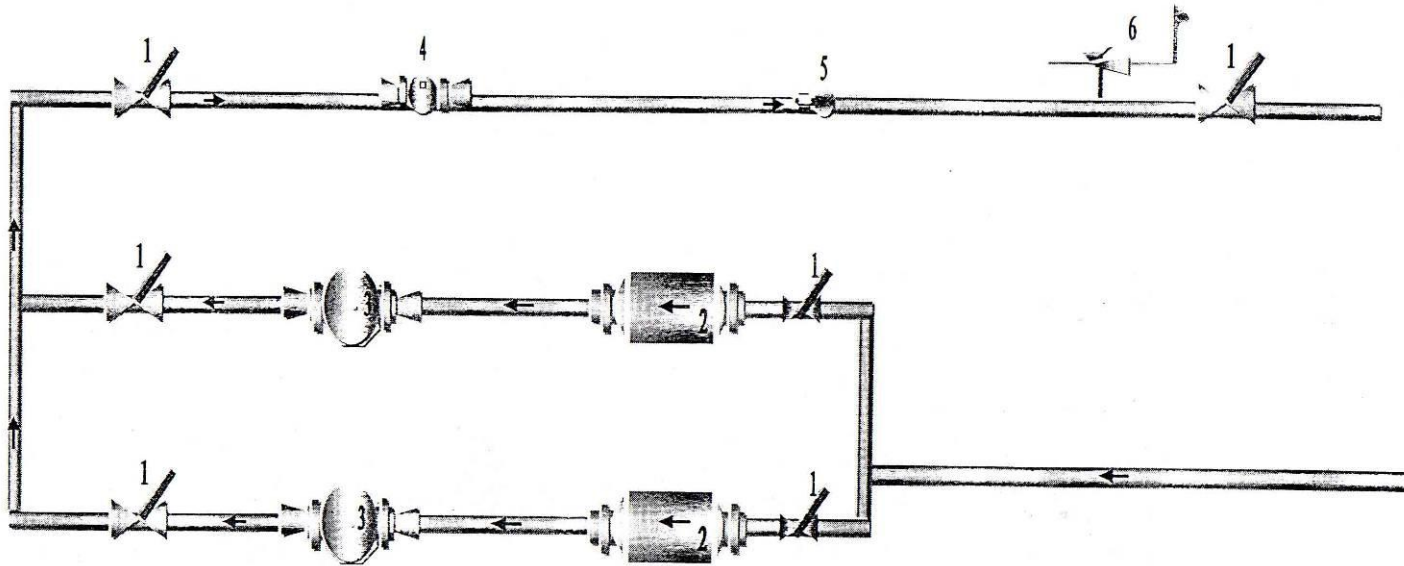
Вещество: Гексан

Таблица 15 Страница 2

: NN : Н (м) : Д (м) : М1 (г/с) : С (мг/м. куб) : Um (м/с) : Xm (М) : RR (М) : ТПВ (м. куб/с) : R : П : : + / - :

1 2.50 3.00 0.000 0.00 70.00 494.80 4180.0 6.67E-0004 1.3E-0006 9.0E-0010 5 +
3 2.50 3.00 0.000 0.00 70.00 494.80 4180.0 1.17E-0003 2.4E-0006 2.8E-0009 5 +
5 2.50 60.00 0.150 0.00 70.00197920.34 18693.3 2.50E+0000 1.3E-0005 3.2E-0005 5 +

ԳՔԿ ՏԵԽՆՈԼՈԳԻԱԿԱՆ ԳԾԱՊԱՏԿԵՐԸ



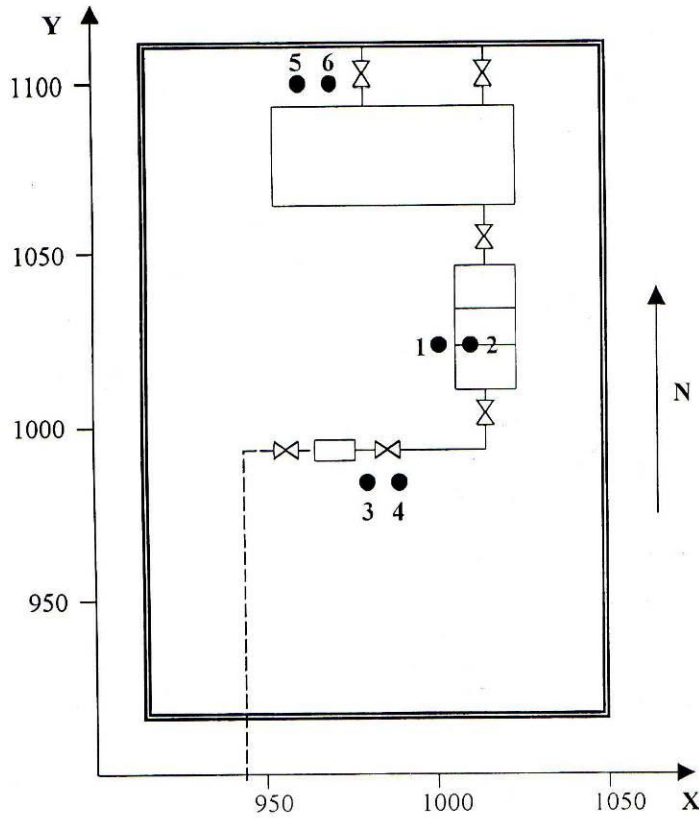
ԱՆՎԱՆԱՐԿՈՒՄ

- 1. Խցանային փական Dy-50
- 2. փոշետրշիչ
- 3. ճնշման կարգավորիչ PD-50-64

- 4. Գազի հաշվառման հանգույց
- 5. Օդորիզացիոն կաթիլային տարողություն
- 6. Ապահովիչ կափույր

**№ ԱՐՏԱԴՐԱՏԱՐԱԾՔԻ
ՏԵԽՆՈԼՈԳԻԱԿԱՆ ԱՐՏԱԴՐԱՄԱՍԵՐԻ
ՊԼԱՆ ՍԽԵՄԱ**

Մասշտաբ 1:10 000



**Նկար 4.
ՊԱՅՄԱՆԱԿԱՆ ՆՇԱՆՆԵՐ**

- ==== տեխնոլոգիական արտադրամասի սահմանները
- շենքերի և կառույցների ուրվագծերը
- 1, 2, 3, ... վնասակար նյութեր արտանետող աղբյուրների համարները
- գազամուղները

3-րդ արտադրահրապարակ
Աբովյանի գծային շահագործման մասնաճյուղ

ԳՇՄ-ի բնութագիրն որպես մթնոլորտն աղտոտող աղբյուր

Գծային շահագործման մասնաճյուղը նախատեսված է սպառողներին բնական գազով ապահովելու համար:

ԳՇՄ-ում տեղակայված են 16 գազաբաշխիչ կայաններ՝ 37 փոշեորսիչներով և գազամուղներ:

Սպառողներին բնական գազն առաջադրված ճնշմամբ մատակարարվում է գազաբաշխիչ կայանների միջոցով, որոնցում ապահովվում է գազի մաքրումը, հաշվառումը և հոտավորումը:

Գազը բարձր ճնշմամբ մուտք է գործում աշխատանքային գիծ , անցնում է մաքրման հանգույցում տեղադրված գտիչներով՝ մեխանիկական խառնուրդներից և խոնավությունից մաքրելու համար: Այնուհետև գազը մուտք է գործում հաշվառման գիծ՝ գազի քանակի հաշվառման համար, որտեղից տրվում է հոտավորման արտադրամաս: Հոտավորումը կատարվում է գազին փոքր քանակությամբ հոտավետ նյութի՝ էթիլներկապտանի, ավելացմամբ՝ սպառողների կողմից գազի հոսակորուստները հեշտությամբ հայտնաբերելու համար:

ԳՇՄ-ում վնասակար նյութերի արտանետման աղբյուրներ են հանդիսանում՝

- գազի մաքրման գտիչները,
- գազի հոտավորման կայանքը,
- ԳԲԿ-ները,
- գազամուղների և ագրեգատների փչամաքրումը

Պարբերաբար՝ամիսը մեկ անգամ գազի գտիչները, գազի հոտավորման կայանքը, գազամուղներն ենթարկվում են փչամաքրման, որի տևողությունը 30վրկ-4րոպե է: Փչամաքրման գործընթացում գազի բաղադրիչները մթնոլորտ են արտանետվում պահպանական կափյուրներից՝ 50 մմ տրամագիծ ունեցող մոմի միջոցով:

Մայրուղային գազատարների, ԳԲԿ-ների փոշեորսիչների, հոտավորման հանգույցների փչամաքրումից առաջացած արտանետումները համարվում են միանգամյա համազարկային արտանետումներ և ընդգրկված չեն մեքենայական հաշվարկներում, քանի որ ՀՀ կառավարության 11.01.2007թ «Մթնոլորտ արտանետումների կազմի նորմերի և հսկման մեթոդների տեխնիկական կանոնակարգը հաստատելու մասին». N 67-Ն որոշման և ԿժԺ-86 –ի համաձայն աղտոտող նյութերի կոնցենտրացիաները հաշվարկվում են 20-ից մինչև 30 րոպեի ընթացքում կատարվող արտանետումների միանգամյա միջինացված կոնցենտրացիաներով:

ԳՇՄ-ում տեղակայված գազի մաքրման գտիչները, գազի հոտավորման կայանքները, գազաբաշխիչ կայանները, գազամուղների և ագրեգատների փչամաքրվող կայանքները և գազամուղներն ունեն նույն պարամետրերը և նույն արտանետման աղբյուրները, այդ պատճառով հաշվարկները կատարվել են մեկ պայմանական մոդելի համար յուրաքանչյուր ԳՇՄ-ում՝ աղբյուրների խմբավորման սկզբունքով և արտանետումների միագումարի ներկայացմամբ ամբողջ գծային շահագործման մասնաճյուղի համար:

Գազի տեխնոլոգիական կորուստները տարեկան կազմում են՝ 23128 հազ.մ³ կան 16941.26տ, փչամաքրումից առաջացած կորուստները՝ 688հազ մ³ կան 503.96տ:

ԳՇՄ-ի գազաբաշխիչ կայանները գտնվում են բնակելի տարածքից ավելի քան 300մ հեռավորության վրա, ինչը համապատասխանում է 2.04.08-87 «Գազամատակարարում» սանիտարական նորմերի և կանոնների պահանջներին:

ՄԹՆՈՒՈՐՏ ԱՐՏԱՆԵՏՎՈՂ ՎՆԱՍԱԿԱՐ ՆՅՈՒԹԵՐԻ ԱՆՎԱՆԱՑԱՆԿԸ

Աղյուսակ 1

Նյութի անվանումը	ՄԹԿ առավ.մի անվագ մգ/մ ³	Վտանգավորության դասը	Արտանետումները տ/տարի
Մեթան	50	-	16470.8
Էթան	200	-	740.86
Պրոպան	200	4	191.39
Բութան	200	4	62.32
Պենտան	100	4	30.595
Հեքսան	60	4	4.1943

ԱՂՅՈՒՍԱԿ 2.

Զարկային արտանետումներ ունեցող աղբյուրների թվարկումը և բնութագիրը

Արտադրամասի (տեղամասի) և աղբյուրների անվանումները	Նյութի անվանումը	Նյութի զարկային արտանետումը գ/գարկ,	Արտանետման պարբերականությունը, (անգամ/տարի)	Արտանետման տևողությունը, վրկ	Զարկային արտանետումների տարեկան քանակությունը, տ
1	2	3	4	5	6
Փջամաքրում մոմեր Աղբյուր 2	Մեթան	13500000	12 անգամ	30վրկ	162.6
	Էթան	608000			7.3
	Պրոպան	158333			1.9
	Բութան	50000			0.6
	Պենտան	25000			0.3
	Հեքսան	3333			0.04
Փջամաքրում մոմեր Աղբյուր 4	Մեթան	9000000	12 անգամ	30վրկ	108
	Էթան	405000			4.86
	Պրոպան	179106			2.15
	Բութան	33333			0.4
	Պենտան	16666			0.2
	Հեքսան	1916			0.023
Փջամաքրում մոմեր Աղբյուր 6	Մեթան	22916666	12 անգամ	120 վրկ	275.4
	Էթան	1033333			12.4
	Պրոպան	266666			3.2
	Բութան	86666			1.04
	Պենտան	42500			0.51
	Հեքսան	5833			0.07

ԵԼԱԿԵՏԱՅԻՆ ՏՎՅԱԼՆԵՐ ՍԹԱ ՀԱՇՎԱՐԿԻ ՀԱՍԱՐ

Կատարվել է մթնոլորտն աղտոտող նյութերի աղբյուրների գույքագրում: Ըստ գույքագրման արդյունքի ՍԹԱ հաշվարկի ելակետային տվյալները կազմվել և հաշվարկվել են ԳՕՍՏ 17.2.3.02-78 - ին համապատասխան և բերված են 3-րդ աղյուսակում:

Ելակետային տվյալների հավաստիությունը հիմնավորված է գործիքային չափումներով և անալիտիկ եղանակով:

Հաշվարկները կատարվել են «Տարբեր արտադրությունների կողմից մթնոլորտըն աղտոտող նյութերի արտանետումների հաշվարկի մեթոդիկան» ժողովածուի հիման վրա:

Նստեցման անչափելի գործակիցն ընդունվել է՝ գազերի և աերոզոլների համար, որոնց նստեցման կարգավորված արագությունը չի գերազանցում 3-5 սմ/վրկ՝ 1:

ՍԹԱ ՀԱՇՎԱՐԿԻ ՀԱՄԱՐ ԱՆՀՐԱԺԵՇՏ ԱՂՏՈՏՈՂ ՆՅՈՒԹԵՐԻ ՊԱՐԱՄԵՏՐԵՐԸ

3-րդ աղյուսակ

Արտադրութիւն, արտադրամաս	Աղտոտող նյութերի առաջացման աղբյուրները	Աշխատաժամը տարում		Արտանետման աղբյուրների անվանումը		Աղբյուրների քանակը		Աղբյուրի կարգաթիվը			
		Անվանումը	Քանակը		Նվ	Հ	Նվ	Հ	Նվ	Հ	
			Նվ	Հ							
Գազի մաքրման կայանք	պահպանական կափյուրներ, կցապռունկային միացումներ	32		8760		անկազմակերպ		32		1	
Փչամաքրում	փոշեռոսիչներ	60		0.1 (30վ ամիսը մեկ անգամ)		մոմեր զարկային արտանետում		60		2	
Հոտավորման կայանք	կցապռունկային կցատեղեր	32		8760		անկազմակերպ		32		3	
Փչամաքրում	կափյուրներ, կցապռունկային միացումներ	32		0.1 (30վ ամիսը մեկ անգամ)		մոմեր զարկային արտանետում		32		4	
ԳԲԿ	կափյուրներ, կցապռունկային միացումներ	32		8760		անկազմակերպ		32		5	
Փչամաքրում	կայանքների զազանուղներ	32		0.8 (4 թոպե ամիսը մեկ անգամ)		մոմեր զարկային արտանետում		32		6	

3-րդ աղյուսակի շարունակությունը

Աղբյուրի կարգաթիվը	Աղբյուրի բարձրությունը	Տրամագիծը	Գազաօդային խառնուրդի արտանետման աղբյուրի ելքում պարամետրերը						Կոորդինատները քարտեզում,				Գազերը նաքրող սարքերի անվանումը		Մաքրվող նյութերը		Մաքրման միջին շահագործման աստիճանը	
			արագությունը մ/վ		ծավալը մ ³ /վրկ		ջերմաստիճանը		կետային աղբյուրի, աղբյուրների խմբի կենտրոնի, կամ գծային աղբ. 1-ին ծայրի		գծային աղբյուրի 2-րդ ծայրի						Մաքրման առավելագույն չափը, %	
			Նվ	Հ	Նվ	Հ	Նվ	Հ	X ₁	Y ₁	X ₂	Y ₂	Նվ	Հ	Նվ	Հ	Նվ	Հ
1	2.5	3	5 x 32 = =160		1131		29		1000	1025	1003	1025						
2	7	0.05	զարկային արտանետում															
3	2.5	3	5 x 32 = =160		1131		29		980	980	983	983						
4	7	0.05	զարկային արտանետում						29									
5	2.5	60	5 x 32 = =160		452389.3		29		960	1100	960	1160						
6	7	0.25	զարկային արտանետում						29									

Յաղյուսակի շարունակությունը

Աղբյուրի կարգաթիվը	Նյութի անվանումը	Աղտոտող նյութերի արտանետումները						ԱԹԱ հանելու տարին
		ՆՎ			Հ (ՍԹԱ)			
		գ/լ	մգ/մ ³	տ/տարի	գ/լ	մգ/մ ³	տ/տարի	
1	Մեթան	0.938	0.83	29.6	0.938	0.83	29.6	2014
	Էթան	0.042	0.04	1.33	0.042	0.04	1.33	
	Պրոպան	0.01	0.01	0.34	0.01	0.01	0.34	
	Բութան	0.0035	0	0.11	0.0035	0	0.11	
	Պենտան	0.0017	0	0.055	0.0017	0	0.055	
	Հեքսան	0.00022	0	0.007	0.00022	0	0.007	
2	Մեթան	զարկային		162.6	զարկային		162.6	2014
	Էթան			7.3			7.3	
	Պրոպան			1.9			1.9	
	Բութան			0.6			0.6	
	Պենտան			0.3			0.3	
	Հեքսան			0.04			0.04	
3	Մեթան	0.545	0.48	17.2	0.545	0.48	17.2	2014
	Էթան	0.024	0.02	0.77	0.024	0.02	0.77	
	Պրոպան	0.006	0.01	0.2	0.006	0.01	0.2	
	Բութան	0.0022	0	0.07	0.0022	0	0.07	
	Պենտան	0.001	0	0.03	0.001	0	0.03	
	Հեքսան	0.0001	0	0.0043	0.0001	0	0.0043	
4	Մեթան	զարկային		108	զարկային		108	2014
	Էթան			4.86			4.86	
	Պրոպան			2.15			2.15	
	Բութան			0.4			0.4	
	Պենտան			0.2			0.2	
	Հեքսան			0.023			0.023	
5	Մեթան	503.5	1.11	15878	503.5	1.11	15878	2014
	Էթան	22.6	0.05	714.2	22.6	0.05	714.2	
	Պրոպան	5.8	0.01	183	5.8	0.01	183	
	Բութան	1.9	0	60.1	1.9	0	60.1	
	Պենտան	0.93	0	29.5	0.93	0	29.5	
	Հեքսան	0.13	0	4.05	0.13	0	4.05	
6	Մեթան	զարկային		275.4	զարկային		275.4	2014
	Էթան			12.4			12.4	
	Պրոպան			3.2			3.2	
	Բութան			1.04			1.04	
	Պենտան			0.51			0.51	
	Հեքսան			0.07			0.07	

ՄԵՔԵՆԱՅԱԿԱՆ ՀԱՇՎԱՐԿԻ ԲՆՈՒԹԱԳԻՐԸ

Մթնոլորտում վնասակար նյութերի ցրվածության հաշվարկները կատարելու համար ճշգրտված և ուղղված տվյալների հիման վրա կազմվել են ՍԹԱ հաշվարկի ելակետային տվյալները:

Վնասակար նյութերով մթնոլորտի աղտոտվածության հաշվարկը կատարվել է «Ռադուգա» մեքենայական ծրագրով, որը առաջարկված է օգտագործման նախկին ԽՍՀՄ Հիդրոմետ Պետական Վարչության կողմից:

Գետնամերձ խտությունների բաշխման որոշումը կատարվել է 2000 × 2000մ քառակուսում, 200մ քայլով:

ՕԴԵՐԵՎՈՒԹԱԲԱՆԱԿԱՆ ԲՆՈՒԹԱԳՐԵՐԸ, ՑՐՄԱՆ ՊԱՅՄԱՆՆԵՐԸ ՈՐՈՇՈՂ ԳՈՐԾԱԿԻՑՆԵՐԸ: ՍԿԶԲՆԱԿԱՆ ՏՎՅԱԼՆԵՐԸ

Ցրման պայմանները որոշող օդերևութաբանական բնութագրերը և գործակիցները ներկայացված են ստորև բերված աղյուսակում: Սահմանային թույլատրելի առավելագույն միանվագ կոնցենտրացիաները վերցվել են ՀՀ կառավարության 2006թ. փետրվարի 2-ի N 160-Ն որոշմամբ հաստատված ցանկից:

ԱՂՅՈՒՍԱԿ 4

Բնութագրերի անվանումը	մեծությունը
Մթնոլորտի ստրատիֆիկացիայից կախված գործակիցը	200
Տեղանքի ռելյեֆի գործակիցը	1.22
Տարվա ամենատաք ամսվա միջին առավելագույն ջերմաստիճանը	29.1
Միջին տարեկան <<քամիների վարդը>> %-ով	
Հյուսիս	4
Հյուսիս-արևելք	27
Արևելք	8
Հարավ-արևելք	8
Հարավ	18
Հարավ-արևմուտք	29
Արևմուտք	5
Հյուսիս-արևմուտք	1
Քանու արագությունը, որի գերազանցման կրկնությունը կազմում է 5%	6 մ/վրկ

ՄՅՆՈՒՆՈՒՄ ԱՄԵՆԱՄԵԾ ԱՂՏՈՏՈՒՄՆԵՐ ԱՌԱՋԱՑՆՈՂ ԱՂԲՅՈՒՐՆԵՐԻ ՑՈՒՑԱԿԸ

Նյութի անվանումը	Առավելագույն գետնամերձ կոնցենտրացիան $մգ/մ^3$	Աղբյուրի կարգաթիվը	Ներդրումը %		Արտադրամաս, տեղամաս
			առանց ֆոնի	ֆոնով	
1	2	3	4	5	6
Մեթան	0.0001	5	100		ԳԲԿ-ներ
Էթան	0.000	5	100		ԳԲԿ-ներ
Պրոպան	0.000	5	100		ԳԲԿ-ներ
Բութան	0.000	5	100		ԳԲԿ-ներ
Պենտան	0.000	5	100		ԳԲԿ-ներ
Հեքսան	0.000	5	100		ԳԲԿ-ներ

ՄՅՆՈՒՆՈՒՄ ՎՆԱՍԱԿԱՐ ՆՅՈՒԹԵՐԻ ԱՐՏԱՆԵՏՈՒՄՆԵՐԻ ՑՐՄԱՆ ՀԱՇՎԱՐԿԻ ԱՂԲՅՈՒՐՆԵՐԸ

Մթնոլորտում վնասակար նյութերի արտանետումների ցրման հաշվարկի արդյունքները ներկա վիճակի և հեռանկարի համար ցույց են տալիս, որ սահմանային թույլատրելի խտության գերազանցում չի դիտվում ոչ մի նյութի համար:

ԱՂՅՈՒՍԱԿ 5.

ՄԹԱ նորմատիվներ հասնելու միջոցառումների ծրագիր

NN ը/կ	Միջոցառման անվանումը և աղտոտման աղբյուրի համարը	Իրականացման ժամկետը	Վնասակար նյութի (նյութեր) արտանետումը մինչև միջոցառումը		Վնասակար նյութի (նյութեր) արտանետումը միջոցառումն իրականացնելուց հետո	
			գ/վրկ	տ/տարի	գ/վրկ	տ/տարի

Ձեռնարկության արտանետումները չեն գերազանցում այդ վնասակար նյութերի համար սահմանված չափանիշները, այդ պատճառով արտանետումների քանակն իջեցնող միջոցառումների պլան չի նախատեսվում և աղյուսակ 5-ը չի լրացվել:

Հաշվարկների վերլուծության հիման վրա առաջարկվում է բոլոր նյութերի համար նախատեսված արտանետումները ընդունել որպես սահմանային թույլատրելի: Արտանետումների նորմատիվները ներկայացված են ԱՂՅՈՒՍԱԿ 6-ում:

**ՄԹՆՈԼՈՐՏՆ ԱՂՏՈՏՈՂ ՎՆԱՍԱԿԱՐ ՆՅՈՒԹԵՐԻ ԱՐՏԱՆԵՏՈՒՄՆԵՐԻ ՆՈՐՄԱՏԻՎՆԵՐԸ
ՆԵՐԿԱ ԴՐՈՒԹՅԱՄԲ ԵՎ ՄԻՆՉԵՎ ՍԹԱ-ԻՆ ՀԱՍՆԵԼՈՒ ԺԱՄԿԵՏԸ**

Արտադրամաս, արտադրություն	Աղբյուրի կարգա թիվը	Արտանետումների նորմատիվները				ԱՅԱ հասնելու տարին
		Ներկա վիճակ		Հեռանկար (ԱՅԱ)		
		գ/վ	տ/տարի	գ/վ	տ/տարի	

ՄԵԹԱՆ

Գազի մաքրման	1	0.938	29.6	0.938	29.6	2014
Հոտավորման	3	0.545	17.2	0.545	17.2	2014
ԳԲԿ	5	503.5	15878	503.5	15878	2014
զարկային	2		162.6		162.6	2014
	4		108		108	2014
	6		275.4		275.4	2014
Ընդամենը			16470.8		16470.8	

ԷԹԱՆ

Գազի մաքրման	1	0.042	1.33	0.042	1.33	2014
Հոտավորման	3	0.024	0.77	0.024	0.77	2014
ԳԲԿ	5	22.6	714.2	22.6	714.2	2014
զարկային	2		7.3		7.3	2014
	4		4.86		4.86	2014
	6		12.4		12.4	2014
Ընդամենը		22.666	740.86	22.666	740.86	

ՊՐՈՊԱՆ

Գազի մաքրման	1	0.01	0.34	0.01	0.34	2014
Հոտավորման	3	0.006	0.20	0.006	0.20	2014
ԳԲԿ	5	5.8	183.6	5.8	183.6	2014
զարկային	2		1.90		1.90	2014
	4		2.15		2.15	2014
	6		3.2		3.2	2014
Ընդամենը		5.816	191.39	5.816	191.39	

ԲՈՒԹԱՆ

Գազի մաքրման	1	0.0035	0.110	0.0035	0.110	2014
Հոտավորման	3	0.0022	0.070	0.0022	0.070	2014
ԳԲԿ	5	1.90	60.1	1.90	60.1	2014
զարկային	2		0.60		0.60	2014
	4		0.40		0.40	2014
	6		1.04		1.04	2014
Ընդամենը		1.9057	62.32	1.9057	62.32	

ՊԵՆՏԱՆ

Գազի մաքրման	1	0.0017	0.055	0.0017	0.055	2014
Հոտավորման	3	0.001	0.030	0.001	0.030	2014
ԳԲԿ	5	0.930	29.5	0.930	29.5	2014
զարկային	2		0.30		0.30	2014
	4		0.20		0.20	2014
	6		0.51		0.51	2014
Ընդամենը		0.9327	30.595	0.9327	30.595	

ՀԵՔՍԱՆ

Գազի մաքրման	1	0.00022	0.007	0.00022	0.007	2014
Հոտավորման	3	0.0001	0.0043	0.0001	0.0043	2014
ԳԲԿ	5	0.13	4.05	0.13	4.05	2014
զարկային	2		0.04		0.04	2014
	4		0.023		0.023	2014
	6		0.07		0.07	2014
Ընդամենը		0.13032	4.1943	0.13032	4.1943	

ԱՆՇԱՐԺ ԱՐՅՈՒՐՆԵՐԻՑ ԱՐՏՈՏՈՂ ՆՅՈՒԹԵՐ ՄԹՆՈՒՈՐՑ ԱՐՏԱՆԵՏԵԼՈՒ «Տրանսգազ»
ՍՊԸ Աբովյանի գծային շահագործման մասնաճյուղի
ՉԱՓԱՔԱՆԱԿՆԵՐ/ ԱՐՏԱՆԵՏՄԱՆ ԹՈՒՅԼՏՎՈՒԹՅՈՒՆՆԵՐ

Աղտոտող նյութը	Ընդհանուր արտանետումը		Աղտոտող նյութը	Ընդհանուր արտանետումը	
	գ / վրկ	տ/տարի		գ / վրկ	տ/ տարի
Մեթան	504.983	16470.8			
Էթան	22.666	740.86			
Պրոպան	5.816	191.39			
Բութան	1.9057	62.32			
Պենտան	0.9327	30.595			
Հեքսան	0.13032	4.1943			

ԿԱԶՄԱԿԵՐՊՉԱԿԱՆ-ՏԵԽ ՆԻԿԱԿԱՆ ՄԻՋՈՑԱՌՈՒՄՆԵՐ ԱՆԲԱՐԵՆՊԱՍՏ ԿԼԻՄԱՅԱԿԱՆ ՊԱՅՄԱՆՆԵՐԻ ԺԱՄԱՆԱԿ

Անբարենպաստ եղանակի դեպքում արտանետումների կարգավորման միջոցառումները կրում են կազմակերպչական-տեխնիկական բնույթ և գործնականորեն ընդգրկում են վնասակար նյութերի արտանետումների բոլոր աղբյուրները:

1. Թույլ չտալ սարքավորման գերբեռնված աշխատանք
2. Խստորեն հետևել տեխնոլոգիայի ընթացակարգին
3. Չբեռնավորել և չդատարկել նավթամթերք և հեշտ բոցավառվող լուծիչներ
4. Արգելել փչամաքրման աշխատանքները
5. Արգելել այնպիսի վերանորոգման աշխատանքները, որոնք կարող են առաջացնել արտանետումներ
6. Վնասակար նյութերի արտանետումների քանակի մեծացման դեպքում հարկ է անմիջապես դանդաղեցնել կամ ժամանակավորապես դադարեցնել տվյալ սարքավորման աշխատանքը:

ՄԻՋՈՑԱՌՈՒՄՆԵՐ, ՈՐՈՆՔ ՆԱԽԱՏԵՍԿՈՒՄ ԵՎ ԻՐԱԿԱՆԱՑՎՈՒՄ ԵՆ ԱՐՏԱՆԵՏՈՒՄՆԵՐԻ ՎԵՐԱՅՍԿՄԱՆ ԵՎ ՍԹԱ ԿԱՏԱՐՄԱՆ ՆՊԱՏԱԿՈՎ

Քանի որ ՍԹԱ կատարման համար պատասխանատու է ձեռնարկությունը, արտանետումներին հետևում և ստուգում է բնության պահպանության համար պատասխանատու անձը՝ Աբովյանի ԳՇՄ տնօրենը:

Վնասակար նյութերի արտանետումների քանակը որոշվում է այդ վնասակար նյութերի խտությունների և գազերի օդային խառնուրդների ծավալների ուղղակի չափման մեթոդներով: Ուղղակի չափման մեթոդների անհնարինության դեպքում թույլատրվում է տեսական հաշվարկի մեթոդը:

Անբարենպաստ կլիմայական պայմանների ժամանակ, բնակչության առողջության համար վնասաբեր մթնոլորտի աղտոտման ընթացքում ձեռնարկությունը պարտավոր է վնասակար նյութերի արտանետումները իջեցնել ընդհուպ մինչև աշխատանքի դադարեցումը:

Եթե վթարի արդյունքում ՍԹԱ -ի նորմատիվը գերազանցվում է, ձեռնարկությունը պարտավոր է այդ մասին հայտնել մթնոլորտի պահպանությունը վերահսկող մարմնին և անհապաղ միջոցներ ձեռնարկել վնասակար նյութերի արտանետումները սահմանափակելու ուղղությամբ, ինչպես նաև ՀՀ ԱՆ ՊՀՀ տեսչություն տեղեկատվություն հաղորդել վթարի և ձեռնարկված միջոցառումների մասին և չափումներ իրականացնել մոտակա բնակավայրերում:



ՀԱՅԱՍՏԱՆԻ ՀԱՆՐԱՊԵՏՈՒԹՅԱՆ ԲՆԱՊԱՀՊԱՆՈՒԹՅԱՆ
ՆԱԽԱՐԱՐՈՒԹՅԱՆ
ՇՐՋԱԿԱ ՄԻՋԱՎԱՅՐԻ ԿՐԱ ՆԵՐԳՈՐԾՈՒԹՅԱՆ
ՄՈՆԻՏՈՐԻՆԳԻ ԿԵՆՏՐՈՆ
ՊԵՏԱԿԱՆ ՈՉ ԱՌԵՎՏՐԱՅԻՆ ԿԱԶՄԱԿԵՐՊՈՒԹՅՈՒՆ

<<РАДУГА>>

2014.3.19

ИСХОДНЫЕ ДАННЫЕ

Управляющие параметры расчета и характеристики
объекта

Объект: ООО "Трансгаз"Абовянский ЛЭФ

Таблица 1

: Число источников	:	3	:
: Число рассматриваемых вредных веществ	:	6	:
: Географическая широта местности (град.)	:	40	:
: Температура	:	29.1	:
: Районный коэффициент	:	40	:
: Шаг перебора направления ветра	:	10	:
: Характеристика перебора направления ветра	:	автоматный	:
: Скорость ветра	:	7	:
: Число вкладов	:		:
: Число максимальных концентраций	:		:
: Угол	:	90	:
: Число групп суммирования	:	0	:
: Константа целесообразности проведения расчета	:	0.1	:

ՊՈԱԿ տնօրեն



Ա.Գևորգյան

Կատարող՝ գլխավոր մասնագետ Ա. Առաքելյան

<<РАДУГА>>

2014.3.19

ПАРАМЕТРЫ ИСТОЧНИКОВ

Объект: ООО "Трансгаз"Абовянский ЛЭФ

ТАБЛИЦА 7 СТАНИЦА 1

:		: ДИАМЕТР :			ПАРАМЕТРЫ ГАЗОВОЗДУШНОЙ СМЕСИ :			К О О Р Д И Н А Т Ы				: УГОЛ МЕЖДУ :	
:	КОД :	ВЫСОТА:	ТОЧЕЧНОГО:	:-----:			:-----:				ОСЬЮ ОХ И :	УЧЕТ :	
:	:	ИЛИ ПЛОС-	:	:	:	ТОЧЕЧНОГО, НАЧАЛО :	КОНЕЦ ЛИНЕЙНОГО :	НАПРАВЛЕНИЯ:	РЕЛЬЕФА :				
:	:	КОСТНОГО :	СКОРОСТЬ :	ОБЕМ :	ТЕМПЕРАТУРА:	ЛИНЕЙНОГО ИЛИ ЛИНИ:	ИЛИ ЛИНИИ ЦЕНТРА :	НА СЕВЕР :					
:	:	:	:	:	:	И ЦЕНТРА ПЛОСКОСТ.:	ПЛОСКОСТНОГО :						
:	Н ИСТ.:	Н (М) :	Д :	W (М/С) :	V (М, КУБ/С) :	T (ГРАД.С) :	X1 (М) :	Y1 (М) :	X2 (М) :	Y2 (М) :	C (ГРАД) :	РН :	
:	1	2.5	3.00	160.0000	1130.9734	29.1.0	1000	1025	1003	1025	90	1.22 :	
:	3	2.5	3.00	160.0000	1130.9734	29.1.0	980	980	983	983	90	1.22 :	
:	5	2.5	60.00	160.0000	452389.3421	29.1.0	960	1100	960	1160	90	1.22 :	

2014.3.19

НАРАКТЕРИСТИКА ВЫБРОСОВ

ОБЪЕКТ: ООО "Трансгаз"Абовянский ЛЭФ

ТАБЛИЦА 8 СТРАНИЦА 1

: КОД ВЕЩ-ВА: НАИМЕНОВАНИЕ (ШИФР) ВЕЩ-ВА: ПДК (КГ/М, КУБ) : КОЕФ. ОСЕДАНИЯ: ЧИСЛО ИСТОЧНИКОВ:					
:-----					
: 410	Метан	50.000000	1.0	3	:
:-----					
: Н ИСТ:МОЩ (Г/С) : Н ИСТ:МОЩ (Г/С) : Н ИСТ:МОЩ (Г/С) : Н ИСТ:МОЩ (Г/С) : Н ИСТ:МОЩ (Г/С) : Н ИСТ:МОЩ (Г/С) : Н ИСТ:МОЩ (Г/С) :					
1	0.9380	3	0.5450	5	503.5000
:-----					
: КОД ВЕЩ-ВА: НАИМЕНОВАНИЕ (ШИФР) ВЕЩ-ВА: ПДК (КГ/М, КУБ) : КОЕФ. ОСЕДАНИЯ: ЧИСЛО ИСТОЧНИКОВ:					
:-----					
: 411	Этан	200.000000	1.0	3	:
:-----					
: Н ИСТ:МОЩ (Г/С) : Н ИСТ:МОЩ (Г/С) : Н ИСТ:МОЩ (Г/С) : Н ИСТ:МОЩ (Г/С) : Н ИСТ:МОЩ (Г/С) : Н ИСТ:МОЩ (Г/С) : Н ИСТ:МОЩ (Г/С) :					
1	0.0420	3	0.0240	5	22.6000
:-----					
: КОД ВЕЩ-ВА: НАИМЕНОВАНИЕ (ШИФР) ВЕЩ-ВА: ПДК (КГ/М, КУБ) : КОЕФ. ОСЕДАНИЯ: ЧИСЛО ИСТОЧНИКОВ:					
:-----					
: 412	Пропан	200.000000	1.0	3	:
:-----					
: Н ИСТ:МОЩ (Г/С) : Н ИСТ:МОЩ (Г/С) : Н ИСТ:МОЩ (Г/С) : Н ИСТ:МОЩ (Г/С) : Н ИСТ:МОЩ (Г/С) : Н ИСТ:МОЩ (Г/С) : Н ИСТ:МОЩ (Г/С) :					
1	0.0100	3	0.0060	5	5.8000
:-----					
: КОД ВЕЩ-ВА: НАИМЕНОВАНИЕ (ШИФР) ВЕЩ-ВА: ПДК (КГ/М, КУБ) : КОЕФ. ОСЕДАНИЯ: ЧИСЛО ИСТОЧНИКОВ:					
:-----					
: 402	Бутан	200.000000	1.0	3	:
:-----					
: Н ИСТ:МОЩ (Г/С) : Н ИСТ:МОЩ (Г/С) : Н ИСТ:МОЩ (Г/С) : Н ИСТ:МОЩ (Г/С) : Н ИСТ:МОЩ (Г/С) : Н ИСТ:МОЩ (Г/С) : Н ИСТ:МОЩ (Г/С) :					
1	0.0035	3	0.0022	5	1.9000
:-----					
: КОД ВЕЩ-ВА: НАИМЕНОВАНИЕ (ШИФР) ВЕЩ-ВА: ПДК (КГ/М, КУБ) : КОЕФ. ОСЕДАНИЯ: ЧИСЛО ИСТОЧНИКОВ:					
:-----					
: 405	Пентан	100.000000	1.0	3	:

 :Н ИСТ:МОЩ(Г/С) :Н ИСТ:МОЩ(Г/С) :Н ИСТ:МОЩ(Г/С) :Н ИСТ:МОЩ(Г/С) :Н ИСТ:МОЩ(Г/С) :Н ИСТ:МОЩ(Г/С) :Н ИСТ:МОЩ(Г/С) :Н ИСТ:МОЩ(Г/С) :

 1 0.0017 3 0.0010 5 0.9300

ОБЪЕКТ: ООО "Трансгаз"Абовянский ЛЭФ

ТАБЛИЦА 8 СТРАНИЦА 2

 :КОД ВЕЩ-ВА:НАИМЕНОВАНИЕ (ШИФР) ВЕЩ-ВА:ПДК (КГ/М, КУБ) :КОЕФ.ОСЕДАНИЯ: ЧИСЛО ИСТОЧНИКОВ:

: 403 Гексан 60.000000 1.0 3 :
 :

:Н ИСТ:МОЩ(Г/С) :Н ИСТ:МОЩ(Г/С) :Н ИСТ:МОЩ(Г/С) :Н ИСТ:МОЩ(Г/С) :Н ИСТ:МОЩ(Г/С) :Н ИСТ:МОЩ(Г/С) :Н ИСТ:МОЩ(Г/С) :Н ИСТ:МОЩ(Г/С) :

 1 0.0002 3 0.0001 5 0.1300

2014.3.19

РЕЗУЛЬТАТЫ РАСЧЕТА

Объект: ООО "Трансгаз"Абовянский ЛЭФ

Распределение максимальных наземных
концентраций (без фона)

Метан
Таблица 9 Страница 2

A= 40 ТВ= 29.1 град.С U*= 7 м/с
выбор шага направления ветра = 10 град.
отображение рельефа каждому источнику

характеристика выбрасываемых веществ

```

:-----:
:КОД ВЕЩЕСТВА : 410 :
:НАИМЕНОВАНИЕ (ШИФР) ВЕЩЕСТВА :Метан :
:ПРЕДЕЛЬНО ДОПУСТ. КОНЦЕНТР. (МГ/М, КУБ) : 50.0000 :
:КОЭФФИЦИЕНТ ОСЕДАНИЯ ВЕЩЕСТВА : 1.0 :
:ФОНОВАЯ КОНЦЕНТРАЦИЯ : НЕ УЧИТЫВАЕТСЯ :
:-----:
    
```

КОД	ВЫСОТА	ДИА-	ПАРАМЕТРЫ ГАЗОВОЗДУШ. СМЕСИ:	К О О Р Д И Н А Т Ы				У	КОЭФ.	ОПАСНАЯ	МОЩНОСТЬ	МАКСИ-	РАССТО-		
ИСТОЧ-	ВЫБРО-	МЕТР:		Г	РЕЛЬ-	СКОРОСТЬ	ВЫБРОСА	МАЛЬНАЯ	ЯНИЕ						
НИКА	СА		ОБЪЕМ	ТЕМПЕРА-	СКО-	ТОЧЕЧНОГО, НАЧА-	КОНЦА ЛИНЕЙНОГО:	О	ЕФА	ВЕТРА		КОНЦЕНТР:	ОТ		
				ТУРА	РОСТЬ:	ЛА ЛИНЕЙН, ИЛИ	ИЛИ ДЛИНА И ШИ-	Л				В ДОЛЯХ	ИСТОЧ-		
						ЦЕНТРА ПЛОСКОСТ:	РИНА ПЛОСКОСТН.					ПДК	НИКА		
NN	H (M)	D (M)	V (M. КУБ/S)	T (LAIP C)	W (M/S)	X1 (M)	Y1 (M)	X2 (M)	Y2 (M)	S	PN	UM (M/S)	M1 (g/s)	CM	XM (m)
1	2.5	3.00	1130.9734	29.1.0	160.00	1000	1025	1003	1025	90	1.22	549.1	0.93800	0.00009	631.9:
3	2.5	3.00	1130.9734	29.1.0	160.00	980	980	983	983	90	1.22	549.1	0.54500	0.00005	631.9:
5	2.560	0.00452389	3.3421	29.1.0	160.00	960	1100	960	1160	90	1.22	10982.4	503.50000	0.00240	2829.1.2:

Средневзвешенная скорость ветра 10401.991 м/с
Сумма максимальных концентраций (доли ПДК) по ОНД-86 Q= 0.0025429.1
Расчет проводить нецелесообразно так, как Q<0.1

<<РАДУГА>>

2014.3.19

РЕЗУЛЬТАТЫ РАСЧЕТА

Объект: ООО "Трансгаз"Абовянский ЛЭФ

Распределение максимальных наземных
концентраций (без фона)

Этан
Таблица 9 Страница 3

A= 40 ТВ= 29.1 град.С U*= 7 м/с
выбор шага направления ветра = 10 град.
отображение рельефа каждому источнику

характеристика выбрасываемых веществ

```

:-----:
:КОД ВЕЩЕСТВА : 411 :
:НАИМЕНОВАНИЕ (ШИФР) ВЕЩЕСТВА :Этан :
:ПРЕДЕЛЬНО ДОПУСТ. КОНЦЕНТР. (МГ/М, КУБ) : 200.0000 :
:КОЭФФИЦИЕНТ ОСЕДАНИЯ ВЕЩЕСТВА : 1.0 :
:ФОНОВАЯ КОНЦЕНТРАЦИЯ : НЕ УЧИТЫВАЕТСЯ :
:-----:
    
```

КОД	ВЫСОТА	ДИА-	ПАРАМЕТРЫ ГАЗОВОЗДУШ. СМЕСИ:	К О О Р Д И Н А Т Ы				У	КОЭФ.	ОПАСНАЯ	МОЩНОСТЬ	МАКСИ-	РАССТО-		
ИСТОЧ-	ВЫБРО-	МЕТР:		Г	РЕЛЬ-	СКОРОСТЬ	ВЫБРОСА	МАЛЬНАЯ	ЯНИЕ						
НИКА	СА		ОБЪЕМ	ТЕМПЕРА-	СКО-	ТОЧЕЧНОГО, НАЧА-	КОНЦА ЛИНЕЙНОГО:	О	ЕФА	ВЕТРА	КОНЦЕНТР:	ОТ			
			ТУРА	РОСТЬ:	ЛА ЛИНЕЙН, ИЛИ	ИЛИ ДЛИНА И ШИ-	Л				В ДОЛЯХ	ИСТОЧ-			
					ЦЕНТРА ПЛОСКОСТ:	РИНА ПЛОСКОСТН.					ПДК	НИКА			
NN	H (M)	D (M)	V (M. KUB/S)	T (LAIP C)	W (M/S)	X1 (M)	Y1 (M)	X2 (M)	Y2 (M)	S	PN	UM (M/S)	M1 (g/s)	CM	XM (m)
1	2.5	3.00	1130.9734	29.1.0	160.00	1000	1025	1003	1025	90	1.22	549.1	0.04200	0.00000	631.9:
3	2.5	3.00	1130.9734	29.1.0	160.00	980	980	983	983	90	1.22	549.1	0.02400	0.00000	631.9:
5	2.560	0.00452389	3.3421	29.1.0	160.00	960	1100	960	1160	90	1.22	10982.4	22.60000	0.00003	2829.1.2:

Средневзвешенная скорость ветра 10406.650 м/с

Сумма максимальных концентраций (доли ПДК) по ОНД-86 Q= 0.0000285

Расчет проводить нецелесообразно так, как Q<0.1

<<РАДУГА>>

2014.3.19

РЕЗУЛЬТАТЫ РАСЧЕТА

Объект: ООО "Трансгаз"Абовянский ЛЭФ

Распределение максимальных наземных
концентраций (без фона)

Пропан
Таблица 9 Станица 4

A= 40 ТВ= 29.1 град.С U*= 7 м/с
выбор шага направления ветра = 10 град.
отображение рельефа каждому источнику

```

:-----:
:КОД ВЕЩЕСТВА : 412 :
:НАИМЕНОВАНИЕ (ШИФР) ВЕЩЕСТВА :Пропан :
:ПРЕДЕЛЬНО ДОПУСТ. КОНЦЕНТР. (МГ/М, КУБ) : 200.0000 :
:КОЭФФИЦИЕНТ ОСЕДАНИЯ ВЕЩЕСТВА : 1.0 :
:ФОНОВАЯ КОНЦЕНТРАЦИЯ : НЕ УЧИТЫВАЕТСЯ :
:-----:
    
```

характеристика выбрасываемых веществ

КОД	ВЫСОТА	ДИА-	ПАРАМЕТРЫ ГАЗОВОЗДУШ. СМЕСИ:	К О О Р Д И Н А Т Ы				У	КОЭФ.	ОПАСНАЯ	МОЩНОСТЬ	МАКСИ-	РАССТО-		
ИСТОЧ-	ВЫБРО-	МЕТР:		Г	РЕЛЬ-	СКОРОСТЬ	ВЫБРОСА	МАЛЬНАЯ	ЯНИЕ						
НИКА	СА		ОБЪЕМ	ТЕМПЕРА-	СКО-	ТОЧЕЧНОГО, НАЧА-	КОНЦА ЛИНЕЙНОГО:	О	ЕФА	ВЕТРА		КОНЦЕНТР:	ОТ		
			ТУРА	РОСТЬ:	ЛА	ЛИНЕЙН, ИЛИ	ИЛИ ДЛИНА И ШИ-	Л				В ДОЛЯХ	ИСТОЧ-		
						ЦЕНТРА ПЛОСКОСТ:	РИНА ПЛОСКОСТН.					ПДК	НИКА		
NN	H (М)	D (М)	V (М. КУБ/С)	T (LAIP C)	W (М/С)	X1 (М)	Y1 (М)	X2 (М)	Y2 (М)	S	PN	UM (М/С)	M1 (g/s)	CM	XM (m)
1	2.5	3.00	1130.9734	29.1.0	160.00	1000	1025	1003	1025	90	1.22	549.1	0.01000	0.00000	631.9:
3	2.5	3.00	1130.9734	29.1.0	160.00	980	980	983	983	90	1.22	549.1	0.00600	0.00000	631.9:
5	2.560	0.00452389	3421	29.1.0	160.00	960	1100	960	1160	90	1.22	10982.4	5.80000	0.00001	2829.1.2:

Средневзвешенная скорость ветра 10436.869 м/с

Сумма максимальных концентраций (доли ПДК) по ОНД-86 Q= 0.0000073

Расчет проводить нецелесообразно так, как Q<0.1

<<РАДУГА>>

2014.3.19

РЕЗУЛЬТАТЫ РАСЧЕТА

Объект: ООО "Трансгаз"Абовянский ЛЭФ

Распределение максимальных наземных
концентраций (без фона)

Гексан

Таблица 9 Страница 7

A= 40 ТВ= 29.1 град.С U*= 7 м/с
выбор шага направления ветра = 10 град.
отображение рельефа каждому источнику

```

:-----:
: КОД ВЕЩЕСТВА : 403 :
: НАИМЕНОВАНИЕ (ШИФР) ВЕЩЕСТВА : Гексан :
: ПРЕДЕЛЬНО ДОПУСТ. КОНЦЕНТР. (МГ/М, КУБ) : 60.0000 :
: КОЭФФИЦИЕНТ ОСЕДАНИЯ ВЕЩЕСТВА : 1.0 :
: ФОНОВАЯ КОНЦЕНТРАЦИЯ : НЕ УЧИТЫВАЕТСЯ :
:-----:
    
```

характеристика выбрасываемых веществ

КОД	ВЫСОТА	ДИА-	ПАРАМЕТРЫ ГАЗОВОЗДУШ. СМЕСИ:	К О О Р Д И Н А Т Ы				У	КОЭФ.	ОПАСНАЯ	МОЩНОСТЬ	МАКСИ-	РАССТО-		
ИСТОЧ-	ВЫБРО-	МЕТР:		Г	РЕЛЬ-	СКОРОСТЬ	ВЫБРОСА	МАЛЬНАЯ	ЯНИЕ						
НИКА	СА		ОБЪЕМ	ТЕМПЕРА-	СКО-	ТОЧЕЧНОГО, НАЧА-	КОНЦА ЛИНЕЙНОГО:	О	ЕФА	ВЕТРА	КОНЦЕНТР:	ОТ			
				ТУРА	РОСТЬ:	ЛА ЛИНЕЙН, ИЛИ	ИЛИ ДЛИНА И ШИ-	Л			В ДОЛЯХ	ИСТОЧ-			
						ЦЕНТРА ПЛОСКОСТ:	РИНА ПЛОСКОСТН.				ПДК	НИКА			
NN	H (M)	D (M)	V (M. KUB/S)	T (LAIP C)	W (M/S)	X1 (M)	Y1 (M)	X2 (M)	Y2 (M)	S	PN	UM (M/S)	M1 (g/s)	CM	XM (m)
1	2.5	3.00	1130.9734	29.1.0	160.00	1000	1025	1003	1025	90	1.22	549.1	0.00022	0.00000	631.9:
3	2.5	3.00	1130.9734	29.1.0	160.00	980	980	983	983	90	1.22	549.1	0.00010	0.00000	631.9:
5	2.560	0.00452389	3.3421	29.1.0	160.00	960	1100	960	1160	90	1.22	10982.4	0.13000	0.00000	2829.1.2:

Среднезвешенная скорость ветра 10492.862 м/с

Сумма максимальных концентраций (доли ПДК) по ОНД-86 Q= 0.0000005

Расчет проводить нецелесообразно так, как Q<0.1

<<РАДУГА>>

2014.3.19

НАИБОЛЬШИЕ КОНЦЕНТРАЦИИ

(X,Y) - точка координаты

QH -нормированная концентрация в долях ПДК

HВ -направление ветра в град.

U - скорость ветра м/с

Объект: ООО "Трансгаз"Абовянский ЛЭФ

вещество:Метан

Таблица 13 Страница 1

: QH	: X	: Y	: HВ	: U	:Но.Источ:	вклад	:Но.Источ:	Вклад	:Но.Источ:	Вклад	:Но.Источ:	Вклад
: 0.000002	1500	-800	286	7.0	5	0.00000	1	0.00000	3	0.00000		
: 0.000002	1400	-800	283	7.0	5	0.00000	1	0.00000	3	0.00000		
: 0.000002	1700	-700	292	7.0	5	0.00000	1	0.00000	3	0.00000		
: 0.000002	1800	-700	295	7.0	5	0.00000	1	0.00000	3	0.00000		
: 0.000002	1900	-600	299	7.0	5	0.00000	1	0.00000	3	0.00000		

Минимальная и максимальная концентрации в точках расчетов: -0.0200000000 0.0000022239

<<РАДУГА>>

2014.3.19

НАИБОЛЬШИЕ КОНЦЕНТРАЦИИ

(X,Y) - точка координаты

QH -нормированная концентрация в долях ПДК

HВ -направление ветра в град.

U - скорость ветра м/с

Объект: ООО "Трансгаз"Абовянский ЛЭФ

вещество:Этан

Таблица 13 Страница 1

: QH	: X	: Y	: HВ	: U	:Но.Источ:	вклад	:Но.Источ:	Вклад	:Но.Источ:	Вклад	:Но.Источ:	Вклад
: 0.000000	1500	-800	286	7.0	5	0.00000	1	0.00000	3	0.00000		
: 0.000000	1400	-800	283	7.0	5	0.00000	1	0.00000	3	0.00000		
: 0.000000	1700	-700	292	7.0	5	0.00000	1	0.00000	3	0.00000		
: 0.000000	1800	-700	295	7.0	5	0.00000	1	0.00000	3	0.00000		
: 0.000000	1900	-600	299	7.0	5	0.00000	1	0.00000	3	0.00000		

Минимальная и максимальная концентрации в точках расчетов: -0.0050000000 0.0000000248

<<РАДУГА>>

2014.3.19

НАИБОЛЬШИЕ КОНЦЕНТРАЦИИ

(X,Y) - точка координаты

QH -нормированная концентрация в долях ПДК

НВ -направление ветра в град.

U - скорость ветра м/с

Объект: ООО "Трансгаз"Абовянский ЛЭФ

вещество:Пропан

Таблица 13 Страница 1

: QH	: X	: Y	: НВ	: U	:Но.Источ:	вклад	:Но.Источ:	Вклад	:Но.Источ:	Вклад	:Но.Источ:	Вклад
: 0.000000	1500	-800	286	7.0	5	0.00000	1	0.00000	3	0.00000		
: 0.000000	1400	-800	283	7.0	5	0.00000	1	0.00000	3	0.00000		
: 0.000000	1800	-700	295	7.0	5	0.00000	1	0.00000	3	0.00000		
: 0.000000	1700	-700	292	7.0	5	0.00000	1	0.00000	3	0.00000		
: 0.000000	1900	-600	299	7.0	5	0.00000	1	0.00000	3	0.00000		

Минимальная и максимальная концентрации в точках расчетов: -0.0050000000 0.0000000062

<<РАДУГА>>

2014.3.19

НАИБОЛЬШИЕ КОНЦЕНТРАЦИИ

(X,Y) - точка координаты

QH -нормированная концентрация в долях ПДК

НВ -направление ветра в град.

U - скорость ветра м/с

Объект: ООО "Трансгаз"Абовянский ЛЭФ

вещество:Бутан

Таблица 13 Страница 1

: QH	: X	: Y	: НВ	: U	:Но.Источ:	вклад	:Но.Источ:	Вклад	:Но.Источ:	Вклад	:Но.Источ:	Вклад
: 0.000000	1500	-800	286	7.0	5	0.00000	1	0.00000	3	0.00000		
: 0.000000	1400	-800	283	7.0	5	0.00000	1	0.00000	3	0.00000		
: 0.000000	1700	-700	292	7.0	5	0.00000	1	0.00000	3	0.00000		
: 0.000000	1800	-700	295	7.0	5	0.00000	1	0.00000	3	0.00000		
: 0.000000	1900	-600	299	7.0	5	0.00000	1	0.00000	3	0.00000		

Минимальная и максимальная концентрации в точках расчетов: -0.0050000000 0.0000000021

<<РАДУГА>>

2014.3.19

НАИБОЛЬШИЕ КОНЦЕНТРАЦИИ

(X,Y) - точка координаты

QH -нормированная концентрация в долях ПДК

HB -направление ветра в град.

U - скорость ветра м/с

Объект: ООО "Трансгаз"Абовянский ЛЭФ

вещество:Пентан

Таблица 13 Страница 1

: QH	: X	: Y	: HB	: U	:Но.Источ:	вклад	:Но.Источ:	Вклад	:Но.Источ:	Вклад	:Но.Источ:	Вклад
: 0.000000	1500	-800	286	7.0	5	0.00000	1	0.00000	3	0.00000		
: 0.000000	1400	-800	283	7.0	5	0.00000	1	0.00000	3	0.00000		
: 0.000000	1700	-700	292	7.0	5	0.00000	1	0.00000	3	0.00000		
: 0.000000	1800	-700	295	7.0	5	0.00000	1	0.00000	3	0.00000		
: 0.000000	1900	-600	299	7.0	5	0.00000	1	0.00000	3	0.00000		

Минимальная и максимальная концентрации в точках расчетов: -0.0100000000 0.0000000020

<<РАДУГА>>

2014.3.19

НАИБОЛЬШИЕ КОНЦЕНТРАЦИИ

(X,Y) - точка координаты

QH -нормированная концентрация в долях ПДК

HB -направление ветра в град.

U - скорость ветра м/с

Объект: ООО "Трансгаз"Абовянский ЛЭФ

вещество:Гексан

Таблица 13 Страница 1

: QH	: X	: Y	: HB	: U	:Но.Источ:	вклад	:Но.Источ:	Вклад	:Но.Источ:	Вклад	:Но.Источ:	Вклад
: 0.000000	1500	-800	286	7.0	5	0.00000	1	0.00000	3	0.00000		
: 0.000000	1400	-800	283	7.0	5	0.00000	1	0.00000	3	0.00000		
: 0.000000	1800	-700	295	7.0	5	0.00000	1	0.00000	3	0.00000		
: 0.000000	1700	-700	292	7.0	5	0.00000	1	0.00000	3	0.00000		
: 0.000000	1900	-600	299	7.0	5	0.00000	1	0.00000	3	0.00000		

Минимальная и максимальная концентрации в точках расчетов: -0.0166666667 0.0000000004

2014.3.19

Анализ исходных данных по выбросам

Объект: ООО "Трансгаз"Абовянский ЛЭФ

Таблица 14 Страница 1

: КОД :	НАИМЕНОВАНИЕ (ШИФР)	: Требуемое :	:Произведение ТПВ (тре-	: В расчет включить +/- нет-			
: ВЕШ-В:	ВЕЩЕСТВА	: потребление:Мошность	:буемое потребление	: Класс : по отношению			
:	:	: воздуха : выброса	: воздуха) на R (параметр:пред-	: концентрации/массе выбросов:			
:	:	: (м. куб/с) : М (г/с)	: разбавления) (м. куб/с) :	приятия:			
: 410	Метан	10100	505.0	2.2457E+0002	5	-	+
: 411	Этан	113	22.7	2.8277E-0002	5	-	+
: 412	Пропан	29	5.8	1.8620E-0003	5	-	-
: 402	Бутан	10	1.9	1.9987E-0004	5	-	-
: 405	Пентан	9	0.9	1.9153E-0004	5	-	-
: 403	Гексан	2	0.1	1.0391E-0005	5	-	-

2014.3.19

Анализ исходных данных по источникам
 Объект: ООО "Трансгаз"Абовянский ЛЭФ
 Вещество: Метан

Таблица 15 Страница 1

Код	Источники	Мощность	Концентрация	Объем	Радиус	Требуемое	Параметр	Степень	Класс	Рекомендуется		
источника	диаметр	выброса	на высоте	Скорость	газовоз	зоны	потребление	разбавления	воздействию	источника		
высота	устья		годе	выброса	смеси	влияния	воздуха	на природ	расчеты	Включить		
NN	H (м)	D (м)	M1 (г/с)	C (мг/м.куб)	Um (m/s)	Xm (М)	RR (М)	ТПВ (м.куб/с)	R	П	Невключить	
3	2.50	3.00	0.545	0.48	160.00	1130.97	6319.5	1.09E+0001	9.6E-0003	1.1E-0001	5	+
1	2.50	3.00	0.938	0.83	160.00	1130.97	6319.5	1.88E+0001	1.7E-0002	3.1E-0001	5	+
5	2.50	60.00	503.500	1.11	160.00	452389.34	28261.6	1.01E+0004	2.2E-0002	2.2E+0002	3	+

Объект: ООО "Трансгаз"Абовянский ЛЭФ
 Вещество: Этан

Таблица 15 Страница 1

NN	H (м)	D (м)	M1 (г/с)	C (мг/м.куб)	Um (m/s)	Xm (М)	RR (М)	ТПВ (м.куб/с)	R	П	+ / -	
3	2.50	3.00	0.024	0.02	160.00	1130.97	6319.5	1.20E-0001	1.1E-0004	1.3E-0005	5	+
1	2.50	3.00	0.042	0.04	160.00	1130.97	6319.5	2.10E-0001	1.9E-0004	3.9E-0005	5	+
5	2.50	60.00	22.600	0.05	160.00	452389.34	28261.6	1.13E+0002	2.5E-0004	2.8E-0002	4	+

Объект: ООО "Трансгаз"Абовянский ЛЭФ
 Вещество: Пропан

Таблица 15 Страница 1

NN	H (м)	D (м)	M1 (г/с)	C (мг/м.куб)	Um (m/s)	Xm (М)	RR (М)	ТПВ (м.куб/с)	R	П	+ / -	
3	2.50	3.00	0.006	0.01	160.00	1130.97	6319.5	3.00E-0002	2.7E-0005	8.0E-0007	5	+
1	2.50	3.00	0.010	0.01	160.00	1130.97	6319.5	5.00E-0002	4.4E-0005	2.2E-0006	5	+
5	2.50	60.00	5.800	0.01	160.00	452389.34	28261.6	2.90E+0001	6.4E-0005	1.9E-0003	5	+

Объект: ООО "Трансгаз"Абовянский ЛЭФ
 Вещество: Бутан

Таблица 15 Страница 1

NN	H (м)	D (м)	M1 (г/с)	C (мг/м.куб)	Um (m/s)	Xm (М)	RR (М)	ТПВ (м.куб/с)	R	П	+ / -	
3	2.50	3.00	0.002	0.00	160.00	1130.97	6319.5	1.10E-0002	9.7E-0006	1.1E-0007	5	+
1	2.50	3.00	0.003	0.00	160.00	1130.97	6319.5	1.75E-0002	1.5E-0005	2.7E-0007	5	+
5	2.50	60.00	1.900	0.00	160.00	452389.34	28261.6	9.50E+0000	2.1E-0005	2.0E-0004	5	+

Объект: ООО "Трансгаз"Абовянский ЛЭФ

Вещество: Пентан

Таблица 15 Страница 2

NN	Н(м)	Д(м)	M1(г/с)	C(мг/м.куб)	Um(m/s)	Xm(M)	RR(M)	ТПВ(м.куб/с)	R	П			+ / -
3	2.50	3.00	0.001	0.00	160.00	1130.97	6319.5	1.00E-0002	8.8E-0006	8.8E-0008	5		+
1	2.50	3.00	0.002	0.00	160.00	1130.97	6319.5	1.70E-0002	1.5E-0005	2.6E-0007	5		+
5	2.50	60.00	0.930	0.00	160.00452389.34		28261.6	9.30E+0000	2.1E-0005	1.9E-0004	5		+

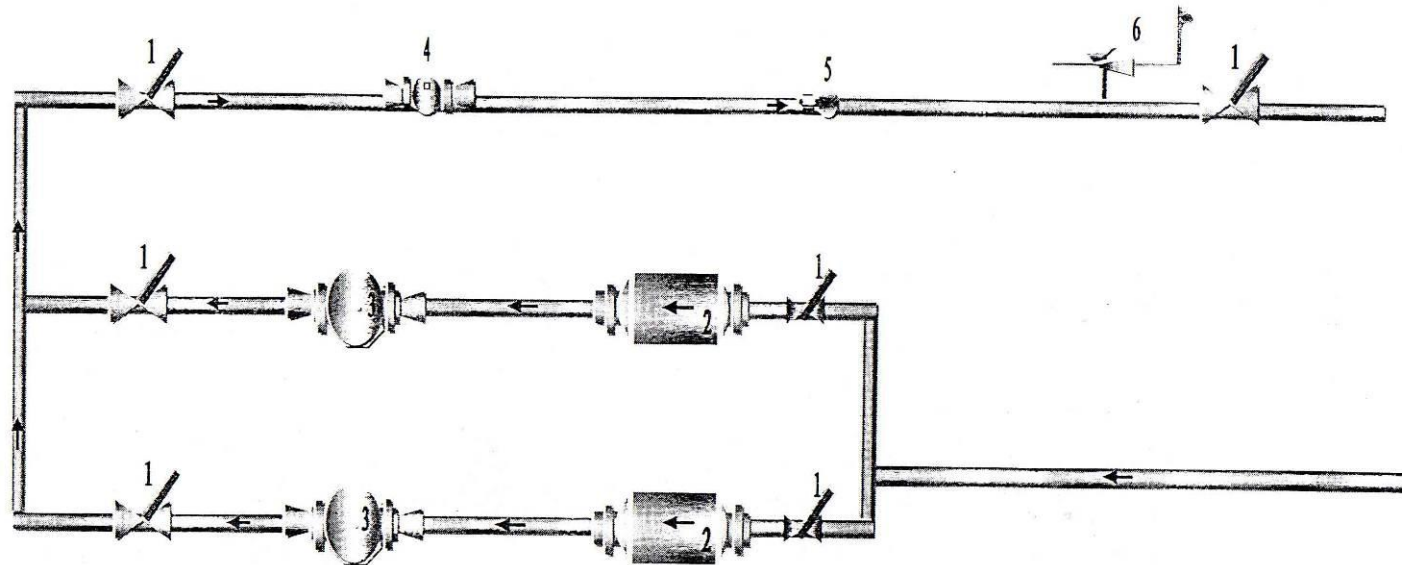
Объект: ООО "Трансгаз"Абовянский ЛЭФ

Вещество: Гексан

Таблица 15 Страница 2

NN	Н(м)	Д(м)	M1(г/с)	C(мг/м.куб)	Um(m/s)	Xm(M)	RR(M)	ТПВ(м.куб/с)	R	П			+ / -
3	2.50	3.00	0.000	0.00	160.00	1130.97	6319.5	1.67E-0003	1.5E-0006	2.5E-0009	5		+
1	2.50	3.00	0.000	0.00	160.00	1130.97	6319.5	3.67E-0003	3.2E-0006	1.2E-0008	5		+
5	2.50	60.00	0.130	0.00	160.00452389.34		28261.6	2.17E+0000	4.8E-0006	1.0E-0005	5		+

ԳԲԿ ՏԵԽՆՈԼՈԳԻԱԿԱՆ ԳԾԱՊԱՏԿԵՐԸ



ԱՆՎԱՆԱՐԿՈՒՄ

1. Խցանային փական Dy-50

2. փոշեորշիչ

3. ճնշման կարգավորիչ PD-50-64

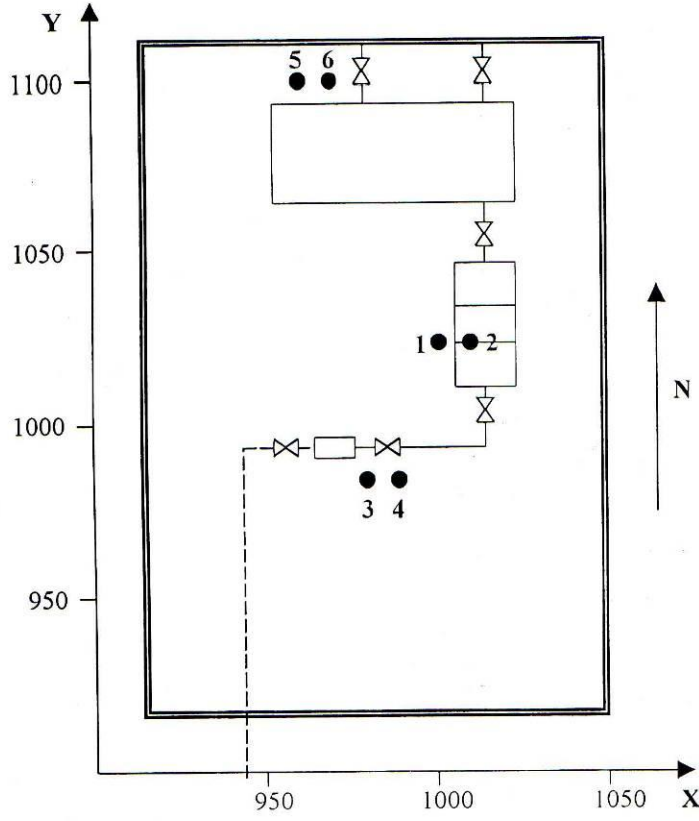
4. Գազի հաշվառման հանգույց

5. Օդորիզացիոն կաթիլային տարողություն

6. Ապահովիչ կափույր

**№ 2 ԱՐՏԱԴՐԱՏԱՐԱԾՔԻ
ՏԵԽՆՈԼՈԳԻԱԿԱՆ ԱՐՏԱԴՐԱՄԱՍԵՐԻ
ՊԼԱՆ ՍԽԵՄԱ**

Մասշտաբ 1:10 000



**Նկար 4.
ՊԱՅՄԱՆԱԿԱՆ ՆՇԱՆՆԵՐ**

- ==== տեխնոլոգիական արտադրամասի սահմանները
- շենքերի և կառույցների ուրվագծերը
- 1, 2, 3, ... վնասակար նյութեր արտանետող աղբյուրների համարները
- գազամուղները

4-րդ արտադրահրապարակ
Վանաձորի գծային շահագործման մասնաճյուղ

ԳՇՄ-ի բնութագիրն որպես մթնոլորտն աղտոտող աղբյուր

Գծային շահագործման մասնաճյուղը նախատեսված է սպառողներին բնական գազով ապահովելու համար:

ԳՇՄ-ում տեղակայված են 28 գազաբաշխիչ կայաններ՝ 22 փոշեորսիչներով և գազամուղներ:

Սպառողներին բնական գազն առաջադրված ճնշմամբ մատակարարվում է գազաբաշխիչ կայանների միջոցով, որոնցում ապահովվում է գազի մաքրումը, հաշվառումը և հոտավորումը:

Գազը բարձր ճնշմամբ մուտք է գործում աշխատանքային գիծ , անցնում է մաքրման հանգույցում տեղադրված գտիչներով՝ մեխանիկական խառնուրդներից և խոնավությունից մաքրելու համար: Այնուհետև գազը մուտք է գործում հաշվառման գիծ՝ գազի քանակի հաշվառման համար, որտեղից տրվում է հոտավորման արտադրամաս: Հոտավորումը կատարվում է գազին փոքր քանակությամբ հոտավետ նյութի՝ էթիլներկապտանի, ավելացմամբ՝ սպառողների կողմից գազի հոսակորուստները հեշտությամբ հայտնաբերելու համար:

ԳՇՄ-ում վնասակար նյութերի արտանետման աղբյուրներ են հանդիսանում՝

- գազի մաքրման գտիչները,
- գազի հոտավորման կայանքը,
- ԳԲԿ-ները,
- գազամուղների և ագրեգատների փչամաքրումը

Պարբերաբար՝ամիսը մեկ անգամ գազի գտիչները, գազի հոտավորման կայանքը, գազամուղներն ենթարկվում են փչամաքրման, որի տևողությունը 30վրկ-4րոպե է: Փչամաքրման գործընթացում գազի բաղադրիչները մթնոլորտ են արտանետվում պահպանական կափյուրներից՝ 50 մմ տրամագիծ ունեցող մոմի միջոցով:

Մայրուղային գազատարների, ԳԲԿ-ների փոշեորսիչների, հոտավորման հանգույցների փչամաքրումից առաջացած արտանետումները համարվում են միանգամյա համազարկային արտանետումներ և ընդգրկված չեն մեքենայական հաշվարկներում, քանի որ ՀՀ կառավարության 11.01.2007թ «Մթնոլորտ արտանետումների կազմի նորմերի և հսկման մեթոդների տեխնիկական կանոնակարգը հաստատելու մասին». N 67-Ն որոշման և ՕՆԴ-86 –ի համաձայն աղտոտող նյութերի կոնցենտրացիաները հաշվարկվում են 20-ից մինչև 30 րոպեի ընթացքում կատարվող արտանետումների միանգամյա միջինացված կոնցենտրացիաներով:

ԳՇՄ-ում տեղակայված գազի մաքրման գտիչները, գազի հոտավորման կայանքները, գազաբաշխիչ կայանները, գազամուղների և ագրեգատների փչամաքրվող կայանքները և գազամուղներն ունեն նույն պարամետրերը և նույն արտանետման աղբյուրները, այդ պատճառով հաշվարկները կատարվել են մեկ պայմանական մոդելի համար յուրաքանչյուր ԳՇՄ-ում՝ աղբյուրների խմբավորման սկզբունքով և արտանետումների միագումարի ներկայացմամբ ամբողջ գծային շահագործման մասնաճյուղի համար:

Գազի տեխնոլոգիական կորուստները տարեկան կազմում են՝ 26898 հազ.մ³ կամ 19702.785տ, փչամաքրումից առաջացած կորուստները՝ 260հազ մ³ կամ 190.5տ:

ԳՇՄ-ի գազաբաշխիչ կայանները գտնվում են բնակելի տարածքից ավելի քան 300մ հեռավորության վրա, ինչը համապատասխանում է 2.04.08-87 «Գազամատակարարում» սանիտարական նորմերի և կանոնների պահանջներին:

ՄԹՆՈՒՈՐՏ ԱՐՏԱՆԵՏՎՈՂ ՎՆԱՍԱԿԱՐ ՆՅՈՒԹԵՐԻ ԱՆՎԱՆԱՑԱՆԿԸ

Աղյուսակ 1

Նյութի անվանումը	ՍԹԿ առավ.միանվագ մգ/մ ³	Վտանգավորության դասը	Արտանետումները տ/տարի
Մեթան	50	-	18699.47
Էթան	200	-	841.58
Պրոպան	200	4	216.24
Բութան	200	4	70.845
Պենտան	100	4	34.856
Հեքսան	60	4	4.7578

Ջարկային արտանետումներ ունեցող աղբյուրների թվարկումը և բնութագիրը

ԱՂՅՈՒՍԱԿ 2

Արտադրամասի (տեղամասի) աղբյուրների անվանումները	Նյութի անվանումը	Նյութի զարկային արտանետումը, գ/զարկ,	Արտանետման պարբերականությունը, (անգամ/տարի)	Արտանետման տևողությունը, վրկ	Ջարկային արտանետումների տարեկան քանակությունը, տ
1	2	3	4	5	6
Փջամաքրում մոմեր Աղբյուր 2	Մեթան	4128166	12 անգամ	30վրկ	49.54
	Էթան	185679			2.22
	Պրոպան	47737			0.57
	Բութան	15634			0.19
	Պենտան	7685			0.09
	Հեքսան	1054			0.012
Փջամաքրում մոմեր Աղբյուր 4	Մեթան	2757333	12 անգամ	30վրկ	33.0
	Էթան	124021			1.49
	Պրոպան	31885			0.38
	Բութան	10442			0.125
	Պենտան	5133			0.062
	Հեքսան	704			0.0084
Փջամաքրում մոմեր Աղբյուր 6	Մեթան	8037000	12 անգամ	120 վրկ	96.44
	Էթան	361494			4.34
	Պրոպան	92938			1.11
	Բութան	30438			0.36
	Պենտան	14962			0.18
	Հեքսան	2052			0.02

ԵԼԱԿԵՏԱՅԻՆ ՏՎՅԱԼՆԵՐ ՍԹԱ ՀԱՇՎԱՐԿԻ ՀԱՄԱՐ

Կատարվել է մթնոլորտն աղտոտող նյութերի աղբյուրների գույքագրում: Ըստ գույքագրման արդյունքի ՍԹԱ հաշվարկի ելակետային տվյալները կազմվել և հաշվարկվել են ԳՕՍՏ17.2.3.02-78 - ին համապատասխան և բերված են 3-րդ աղյուսակում:

Ելակետային տվյալների հավաստիությունը հիմնավորված է գործիքային չափումներով և անալիտիկ եղանակով:

Հաշվարկները կատարվել են «Տարբեր արտադրությունների կողմից մթնոլորտըն աղտոտող նյութերի արտանետումների հաշվարկի մեթոդիկան» ժողովածուի հիման վրա:

Նստեցման անչափելի գործակիցն ընդունվել է՝ գազերի և աերոզոլների համար, որոնց նստեցման կարգավորված արագությունը չի գերազանցում 3-5 սմ/վրկ՝ 1:

ՍԹԱ ՀԱՇՎԱՐԿԻ ՀԱՄԱՐ ԱՆՀՐԱԺԵՇՏ ԱՂՏՈՏՈՂ ՆՅՈՒԹԵՐԻ ՊԱՐԱՄԵՏՐԵՐԸ

աղյուսակ 3

Արտադրու- թյուն, արտադրամաս	Աղտոտող նյութերի առաջացման աղբյուրները	Աշխատաժամը տարում		Արտանետման աղբյուրների անվանումը		Աղբյուրների քանակը		Աղբյուրի կարգաթիվը			
		Քանակը		ՆՎ	Հ	ՆՎ	Հ	ՆՎ	Հ	ՆՎ	Հ
		ՆՎ	Հ								
Գազի մաքրման կայանք	պահպանական կափյուրներ, կցապռունկային միացումներ	28		8760		անկազմակերպ		28		1	
Փջամաքրում	փոշեռսիչներ	22		0.1 (30վ ամիսը մեկ անգամ)		մոմեր զարկային արտանետում		22		2	
Հոտավորման կայանք	կցապռունկային կցատեղեր	28		8760		անկազմակերպ		28		3	
Փջամաքրում	կափյուրներ, կցապռունկային միացումներ	22		0.1 (30վ ամիսը մեկ անգամ)		մոմեր զարկային արտանետում		22		4	
ԳԲԿ	կափյուրներ, կցապռունկային միացումներ	28		8760		անկազմակերպ		28		5	
Փջամաքրում	կայանքներ զազամուղներ	22		0.8 (4 թույլ ամիսը մեկ անգամ)		մոմեր զարկային արտանետում		22		6	

3-րդ աղյուսակի շարունակությունը

Աղբյուրի կարգաթիվը	Աղբյուրի բարձրությունը	Տրամագիծը	Գազաօդային խառնուրդի արտանետման աղբյուրի ելքում պարամետրերը						Կոորդինատները քարտեզում,				Գազերը մաքրող սարքերի անվանումը		Մաքրվող նյութերը		Մաքրման միջին շահագործման աստիճանը	
			արագություն/վ		ծավալը մ ³ /վրկ		ջերմաստիճանը		կետային աղբյուրի, աղբյուրների խմբի կենտրոնի, կամ գծային աղբ. 1-ին ծայրի		գծային աղբյուրի 2-րդ ծայրի						Մաքրման առավելագույն չափը, %	
			Նվ	Հ	Նվ	Հ	Նվ	Հ	X ₁	Y ₁	X ₂	Y ₂					Նվ	Հ
1	2.5	3	5 x 28 = =140		989.6		22.7		1000	1025	1003	1025						
2	7	0.05	զարկային արտանետում				22.7											
3	2.5	3	5 x 28 = =140		989.6		22.7		980	980	983	983						
4	7	0.05	զարկային արտանետում				22.7											
5	2.5	60	5 x 28 = =140		395840.7		22.7		960	1100	960	1160						
6	7	0.25	զարկային արտանետում				22.7											

3-րդ աղյուսակի շարունակությունը

Աղբյուրի կարգաթիվը	Նյութի անվանումը	Աղտոտող նյութերի արտանետումները						ԱԹԱ հանելու տարին
		Նվ			Հ (ԱԹԱ)			
		գ/վ	մգ/մ ³	տ/տարի	գ/վ	մգ/մ ³	տ/տարի	
1	Մեթան	1.22	1.23	38.54	1.22	1.23	38.54	2014
	Էթան	0.055	0.06	1.73	0.055	0.06	1.73	
	Պրոպան	0.014	0.01	0.45	0.014	0.01	0.45	
	Բութան	0.005	0.01	0.16	0.005	0.01	0.16	
	Պենտան	0.002	0	0.07	0.002	0	0.07	
	Հեքսան	0.0003	0	0.01	0.0003	0	0.01	
2	Մեթան	զարկային		49.54	զարկային		49.54	2014
	Էթան			2.22			2.22	
	Պրոպան			0.57			0.57	
	Բութան			0.19			0.19	
	Պենտան			0.09			0.09	
	Հեքսան			0.012			0.012	
3	Մեթան	0.92	0.93	28.95	0.92	0.93	28.95	2014
	Էթան	0.04	0.04	1.30	0.04	0.04	1.30	
	Պրոպան	0.01	0.01	0.33	0.01	0.01	0.33	
	Բութան	0.0035	0	0.11	0.0035	0	0.11	
	Պենտան	0.0017	0	0.054	0.0017	0	0.054	
	Հեքսան	0.0002	0	0.0074	0.0002	0	0.0074	
4	Մեթան	զարկային		33.0	զարկային		33.0	2014
	Էթան			1.49			1.49	
	Պրոպան			0.38			0.38	
	Բութան			0.125			0.125	
	Պենտան			0.062			0.062	
	Հեքսան			0.0084			0.0084	
5	Մեթան	585	1.48	18453	585	1.48	18453	2014
	Էթան	26.3	0.07	830	26.3	0.07	830	
	Պրոպան	6.8	0.02	213.4	6.8	0.02	213.4	
	Բութան	2.21	0.01	69.9	2.21	0.01	69.9	
	Պենտան	1.09	0	34.4	1.09	0	34.4	
	Հեքսան	0.15	0	4.70	0.15	0	4.70	
6	Մեթան	զարկային		96.44	զարկային		96.44	2014
	Էթան			4.34			4.34	
	Պրոպան			1.11			1.11	
	Բութան			0.36			0.36	
	Պենտան			0.18			0.18	
	Հեքսան			0.02			0.02	

ՄԵՔԵՆԱՅԱԿԱՆ ՀԱՇՎԱՐԿԻ ԲՆՈՒԹԱԳԻՐԸ

Մթնոլորտում վնասակար նյութերի ցրվածության հաշվարկները կատարելու համար ճշգրտված և ուղղված տվյալների հիման վրա կազմվել են ՍԹԱ հաշվարկի ելակետային տվյալները:

Վնասակար նյութերով մթնոլորտի աղտոտվածության հաշվարկը կատարվել է «Ռադուգա» մեքենայական ծրագրով, որը առաջարկված է օգտագործման նախկին ԽՍՀՄ Հիդրոմետ Պետական Վարչության կողմից:

Գետնամերձ խտությունների բաշխման որոշումը կատարվել է 2000 × 2000մ քառակուսուն, 200մ քայլով:

ՕԴԵՐԵՎՈՒԹԱՔԱՆԱԿԱՆ ԲՆՈՒԹԱԳՐԵՐԸ, ՑՐՄԱՆ ՊԱՅՄԱՆՆԵՐԸ ՈՐՈՇՈՂ ԳՈՐԾԱԿԻՑՆԵՐԸ: ՍԿԶԲՆԱԿԱՆ ՏՎՅԱԼՆԵՐԸ

Ցրման պայմանները որոշող օդերևութաբանական բնութագրերը և գործակիցները ներկայացված են ստորև բերված աղյուսակում: Սահմանային թույլատրելի առավելագույն միանվագ կոնցենտրացիաները վերցվել են ՀՀ կառավարության 2006թ. փետրվարի 2-ի N 160-Ն որոշմամբ հաստատված ցանկից:

ԱՂՅՈՒՍԱԿ 4

Բնութագրերի անվանումը	մեծությունը
Մթնոլորտի ստրատոֆիկացիայից կախված գործակիցը	200
Տեղանքի ռելյեֆի գործակիցը	1.10
Տարվա ամենատաք ամսվա միջին առավելագույն ջերմաստիճանը	23.9
Միջին տարեկան <<քամիների վարդը>> %-ով	
Հյուսիս	7
Հյուսիս-արևելք	8
Արևելք	26
Հարավ-արևելք	15
Հարավ	4
Հարավ-արևմուտք	7
Արևմուտք	24
Հյուսիս-արևմուտք	9
Քամու արագությունը, որի գերազանցման կրկնությունը կազմում է 5%	5 մ/վրկ

ՄԹՆՈԼՈՐՏԻ ԱՄԵՆԱՄԵԾ ԱՂՏՈՏՈՒՄՆԵՐ ԱՌԱՋԱՑՆՈՂ ԱՂԲՅՈՒՐՆԵՐԻ ՑՈՒՑԱԿԸ

Նյութի անվանումը	Առավելագույն գետնամերձ կոնցենտրացիան մգ/մ ³	Աղբյուրի կարգաթիվը	Ներդրումը %		Արտադրամաս, տեղամաս
			առանց ֆոնի	ֆոնով	
1	2	3	4	5	6
Մեթան	0.0006	5	100		ԳԲԿ-ներ
Էթան	0.00	5	100		ԳԲԿ-ներ
Պրոպան	0.00	5	100		ԳԲԿ-ներ
Բութան	0.00	5	100		ԳԲԿ-ներ
Պենտան	0.00	5	100		ԳԲԿ-ներ
Չեքսան	0.00	5	100		ԳԲԿ-ներ

ՄԹՆՈԼՈՐՏՈՒՄ ՎՆԱՍԱԿԱՐ ՆՅՈՒԹԵՐԻ ԱՐՏԱՆԵՏՈՒՄՆԵՐԻ ՑՐՄԱՆ ՀԱՇՎԱՐԿԻ ԱՐԴՅՈՒՆՔՆԵՐԸ

Մթնոլորտում վնասակար նյութերի արտանետումների ցրման հաշվարկի արդյունքները ներկա վիճակի և հեռանկարի համար ցույց են տալիս, որ սահմանային թույլատրելի խտության գերազանցում չի դիտվում ոչ մի նյութի համար:

ԱՂՅՈՒՍԱԿ 5.

ՄԹԱ նորմատիվներ հասնելու միջոցառումների ծրագիր

NN ը/կ	Միջոցառման անվանումը և աղտոտման աղբյուրի համարը	Իրականացման ժամկետը	Վնասակար նյութի (նյութեր) արտանետումը մինչև միջոցառումը		Վնասակար նյութի (նյութեր) արտանետումը միջոցառումն իրականացնելուց հետո	
			գ/վրկ	տ/տարի	գ/վրկ	տ/տարի

Ձեռնարկության արտանետումները չեն գերազանցում այդ վնասակար նյութերի համար սահմանված չափանիշները, այդ պատճառով արտանետումների քանակն իջեցնող միջոցառումների պլան չի նախատեսվում և աղյուսակ 5-ը չի լրացվել:

Հաշվարկների վերլուծության հիման վրա առաջարկվում է բոլոր նյութերի համար նախատեսված արտանետումները ընդունել որպես սահմանային թույլատրելի:

Արտանետումների նորմատիվները ներկայացված են ԱՂՅՈՒՍԱԿ 6-ում:

**ՄՁՆՈԼՈՐՏՆ ԱՂՏՈՏՈՂ ՎՆԱՍԱԿԱՐ ՆՅՈՒԹԵՐԻ ԱՐՏԱՆԵՏՈՒՄՆԵՐԻ ՆՈՐՄԱՏԻՎՆԵՐԸ
ՆԵՐԿԱ ԴՐՈՒԹՅԱՄԲ ԵՎ ՄԻՆՉԵՎ ՍԹԱ-ԻՆ ՀԱՍՆԵԼՈՒ ԺԱՄԿԵՏԸ**

Արտադրամաս, արտադրություն	Աղբյուրի կարգա թիվը	Արտանետումների նորմատիվները				ԱԹԱ հասնելու տարին
		Ներկա վիճակ		Հեռանկար (ԱԹԱ)		
		գ/վ	տ/տարի	գ/վ	տ/տարի	

ՄԵԹԱՆ

Գազի մաքրման	1	1.22	38.54	1.22	38.54	2014
Հոտավորման	3	0.92	28.95	0.92	28.95	2014
ԳԲԿ	5	585	18453	585	18453	2014
համազարկային միանգամյա	2		49.54		49.54	2014
	4		33.0		33.0	2014
	6		96.44		96.44	2014
Ընդամենը		587.14	18699.47	587.14	18699.47	

ԷԹԱՆ

Գազի մաքրման	1	0.055	1.73	0.055	1.73	2014
Հոտավորման	3	0.04	1.30	0.04	1.30	2014
ԳԲԿ	5	26.3	830	26.3	830	2014
զարկային	2		2.72		2.72	2014
	4		1.49		1.49	2014
	6		4.34		4.34	2014
Ընդամենը		26.395	841.58	26.395	841.58	

ՊՐՈՊԱՆ

Գազի մաքրման	1	0.014	0.45	0.014	0.45	2014
Հոտավորման	3	0.01	0.33	0.01	0.33	2014
ԳԲԿ	5	6.8	213.4	6.8	213.4	2014
զարկային	2		0.57		0.57	2014
	4		0.38		0.38	2014
	6		1.11		1.11	2014
Ընդամենը		6.824	216.24	6.824	216.24	

ԲՈՒԹԱՆ

Գազի մաքրման	1	0.005	0.16	0.005	0.16	2014
Հոտավորման	3	0.0035	0.11	0.0035	0.11	2014
ԳԲԿ	5	2.21	69.9	2.21	69.9	2014
զարկային	2		0.19		0.19	2014
	4		0.125		0.125	2014
	6		0.36		0.36	2014
Ընդամենը		2.2185	70.845	2.2185	70.845	

ՊԵՆՏԱՆ

Գազի մաքրման	1	0.002	0.07	0.002	0.07	2014
Հոտավորման	3	0.0017	0.054	0.0017	0.054	2014
ԳԲԿ	5	1.09	34.4	1.09	34.4	2014
զարկային	2		0.09		0.09	2014
	4		0.062		0.062	2014
	6		0.18		0.18	2014
Ընդամենը		1.0937	34.856	1.0937	34.856	

ՀԵՔՍԱՆ

Գազի մաքրման	1	0.0003	0.01	0.0003	0.01	2014
Հոտավորման	3	0.0002	0.0074	0.0002	0.0074	2014
ԳԲԿ	5	0.15	4.70	0.15	4.70	2014
զարկային	2		0.012		0.012	2014
	4		0.0084		0.0084	2014
	6		0.02		0.02	2014
Ընդամենը		0.1505	4.7578	0.1505	4.7578	

ԱՆՇԱՐԺ ԱՂՅՈՒՐՆԵՐԻՑ ԱՂՏՈՏՈՂ ՆՅՈՒԹԵՐ ՄԹՆՈՒՈՐՑ ԱՐՏԱՆԵՏԵԼՈՒ «Տրանսգազ»
 ՍՊԸ Վանաձորի գծային շահագործման մասնաճյուղի
 ՉԱՓԱՔԱՆԱԿՆԵՐ/ ԱՐՏԱՆԵՏՄԱՆ ԹՈՒՅԼՏՎՈՒԹՅՈՒՆՆԵՐ

Աղտոտող նյութը	Ընդհանուր արտանետումը		Աղտոտող նյութը	Ընդհանուր արտանետումը	
	գ / վրկ	տ/տարի		գ / վրկ	տ/ տարի
Սեթան	587.14	18699.47			
Էթան	26.395	841.58			
Պրոպան	6.824	216.24			
Բութան	2.2185	70.845			
Պենտան	1.0937	34.856			
Հեքսան	0.1505	4.7578			

ԿԱԶՄԱԿԵՐՊՉԱԿԱՆ-ՏԵԽ ՆԻԿԱԿԱՆ ՄԻՋՈՑԱՌՈՒՄՆԵՐ ԱՆԲԱՐԵՆՊԱՍՏ ԿԼԻՄԱՅԱԿԱՆ ՊԱՅՄԱՆՆԵՐԻ ԺԱՄԱՆԱԿ

Անբարենպաստ եղանակի դեպքում արտանետումների կարգավորման միջոցառումները կրում են կազմակերպչական-տեխնիկական բնույթ և գործնականորեն ընդգրկում են վնասակար նյութերի արտանետումների բոլոր աղբյուրները:

1. Թույլ չտալ սարքավորման գերբեռնված աշխատանք
2. Խստորեն հետևել տեխնոլոգիայի ընթացակարգին
3. Չբեռնավորել և չդատարկել նավթամթերք և հեշտ բոցավառվող լուծիչներ
4. Արգելել փչամաքրման աշխատանքները
5. Արգելել այնպիսի վերանորոգման աշխատանքները, որոնք կարող են առաջացնել արտանետումներ
6. Վնասակար նյութերի արտանետումների քանակի մեծացման դեպքում հարկ է անմիջապես դանդաղեցնել կամ ժամանակավորապես դադարեցնել տվյալ սարքավորման աշխատանքը:

ՄԻՋՈՑԱՌՈՒՄՆԵՐ, ՈՐՈՆՔ ՆԱԽԱՏԵՍՎՈՒՄ ԵՎ ԻՐԱԿԱՆԱՑՎՈՒՄ ԵՆ ԱՐՏԱՆԵՏՈՒՄՆԵՐԻ ՎԵՐԱՀՄԱԿԱՆ ԵՎ ՍԹԱ ԿԱՏԱՐՄԱՆ ՆՊԱՏԱԿՈՎ

Քանի որ ՍԹԱ կատարման համար պատասխանատու է ձեռնարկությունը, արտանետումներին հետևում և ստուգում է բնության պահպանության համար պատասխանատու անձը՝ Վանաձորի ԳՇՄ տնօրենը:

Վնասակար նյութերի արտանետումների քանակը որոշվում է այդ վնասակար նյութերի խտությունների և գազերի օդային խառնուրդների ծավալների ուղղակի չափման մեթոդներով: Ուղղակի չափման մեթոդների անհնարինության դեպքում թույլատրվում է տեսական հաշվարկի մեթոդը:

Անբարենպաստ կլիմայական պայմանների ժամանակ, բնակչության առողջության համար վնասաբեր մթնոլորտի աղտոտման ընթացքում ձեռնարկությունը պարտավոր է վնասակար նյութերի արտանետումները իջեցնել մինչև աշխատանքի դադարեցումը:

Եթե վթարի արդյունքում ՍԹԱ -ի նորմատիվը գերազանցվում է, ձեռնարկությունը պարտավոր է այդ մասին հայտնել մթնոլորտի պահպանությունը վերահսկող մարմնին և անհապաղ միջոցներ ձեռնարկել վնասակար նյութերի արտանետումները սահմանափակելու ուղղությամբ, ինչպես նաև ՀՀ ԱՆ ՊՀՀ տեսչություն տեղեկատվություն հաղորդել վթարի և ձեռնարկված միջոցառումների մասին և չափումներ իրականացնել մոտակա բնակավայրերում:



ՀԱՅԱՍՏԱՆԻ ՀԱՆՐԱՊԵՏՈՒԹՅԱՆ ԲՆԱԿԱՀՊԱՆՈՒԹՅԱՆ
ՆԱԽԱՐԱՐՈՒԹՅԱՆ
ՇՐՋԱԿԱ ՄԻՋԱՎԱՅՐԻ ՎՐԱ ՆԵՐԳՈՐԾՈՒԹՅԱՆ
ՄՈՆԻՏՈՐԻՆԳԻ ԿԵՆՏՐՈՆ
ՊԵՏԱԿԱՆ ՈՉ ԱՌԵՎՏՐԱՅԻՆ ԿԱԶՄԱԿԵՐՊՈՒԹՅՈՒՆ

<<ՐԱԴՍԳԱ>>

2014.3.19

ИСХОДНЫЕ ДАННЫЕ

Управляющие параметры расчета и характеристики
объекта

Объект: ООО "Трансгаз"Ванадзорский ЛЭФ

Таблица 1

: Число источников	:	3	:
: Число рассматриваемых вредных веществ	:	6	:
: Географическая широта местности (град.)	:	40	:
: Температура	:	23.9	:
: Районный коэффициент	:	200	:
: Шаг перебора направления ветра	:	10	:
: Характеристика перебора направления ветра	:	автоматный	:
: Скорость ветра	:	5	:
: Число вкладов	:		:
: Число максимальных концентраций	:		:
: Угол	:	90	:
: Число групп суммирования	:	0	:
: Константа целесообразности проведения расчета	:	0.1	:

ՊՈԱԿ տնօրեն



Ա.Գևորգյան

Կատարող՝ գլխավոր մասնագետ Ա. Առաքելյան

<<РАДУГА>>

2014.3.19

ПАРАМЕТРЫ ИСТОЧНИКОВ

Объект: ООО "Трансгаз"Ванадзорский ЛЭФ

ТАБЛИЦА 7 СТОИЦА 1

: КОД :		: ДИАМЕТР :		: ПАРАМЕТРЫ ГАЗОВОЗДУШНОЙ СМЕСИ :			: К О О Р Д И Н А Т Ы :				: УГОЛ МЕЖДУ :		
: КОД :		: ВЫСОТА:		: ТОЧЕЧНОГО:		: ТОЧЕЧНОГО, НАЧАЛО :			: КОНЕЦ ЛИНЕЙНОГО :		: НАПРАВЛЕНИЯ: РЕЛЬЕФА :		
: :		: ИЛИ ПЛОС-:		: :		: СКОРОСТЬ :			: ОБЕМ :		: ТЕМПЕРАТУРА:ЛИНЕЙНОГО ИЛИ ЛИНИИ:		
: :		: КОСТНОГО :		: СКОРОСТЬ :		: ОБЕМ :		: ТЕМПЕРАТУРА:ЛИНЕЙНОГО ИЛИ ЛИНИИ:		: ИЛИ ЛИНИИ ЦЕНТРА :		: НА СЕВЕР :	
: :		: :		: :		: :		: И ЦЕНТРА ПЛОСКОСТ.:		: ПЛОСКОСТНОГО :		: :	
: Н ИСТ.:		: Н(М) :		: Д :		: W(М/С) :		: V(М,КУБ/С) :		: Т(ГРАД.С) :		: X1(М) :	
: :		: Y1(М) :		: X2(М) :		: Y2(М) :		: С(ГРАД) :		: РН :		: :	
: 1	: 2.5	: 3.00	: 140.0000	: 989.6017	: 23.9	: 1000	: 1025	: 1003	: 1025	: 90	: 1.10	: :	: :
: 3	: 2.5	: 3.00	: 140.0000	: 989.6017	: 23.9	: 980	: 980	: 983	: 983	: 90	: 1.10	: :	: :
: 5	: 2.5	: 60.00	: 140.0000	: 395840.6744	: 23.9	: 960	: 1100	: 960	: 1160	: 90	: 1.10	: :	: :

2014.3.19

НАРАКТЕРИСТИКА ВЫБРОСОВ

ОБЪЕКТ: ООО "Трансгаз"Ванадзорский ЛЭФ

ТАБЛИЦА 8 СТРАНИЦА 1

: КОД ВЕЩ-ВА: НАИМЕНОВАНИЕ (ШИФР) ВЕЩ-ВА: ПДК (КГ/М, КУБ) : КОЕФ.ОСЕДАНИЯ: ЧИСЛО ИСТОЧНИКОВ:					
410	Метан	50.000000	1.0	3	:
: Н ИСТ:МОЩ(Г/С) : Н ИСТ:МОЩ(Г/С) : Н ИСТ:МОЩ(Г/С) : Н ИСТ:МОЩ(Г/С) : Н ИСТ:МОЩ(Г/С) : Н ИСТ:МОЩ(Г/С) : Н ИСТ:МОЩ(Г/С) : Н ИСТ:МОЩ(Г/С) :					
1	1.2200	3	0.9200	5	585.0000
: КОД ВЕЩ-ВА: НАИМЕНОВАНИЕ (ШИФР) ВЕЩ-ВА: ПДК (КГ/М, КУБ) : КОЕФ.ОСЕДАНИЯ: ЧИСЛО ИСТОЧНИКОВ:					
411	Этан	200.000000	1.0	3	:
: Н ИСТ:МОЩ(Г/С) : Н ИСТ:МОЩ(Г/С) : Н ИСТ:МОЩ(Г/С) : Н ИСТ:МОЩ(Г/С) : Н ИСТ:МОЩ(Г/С) : Н ИСТ:МОЩ(Г/С) : Н ИСТ:МОЩ(Г/С) : Н ИСТ:МОЩ(Г/С) :					
1	0.0550	3	0.0400	5	26.3000
: КОД ВЕЩ-ВА: НАИМЕНОВАНИЕ (ШИФР) ВЕЩ-ВА: ПДК (КГ/М, КУБ) : КОЕФ.ОСЕДАНИЯ: ЧИСЛО ИСТОЧНИКОВ:					
412	Пропан	200.000000	1.0	3	:
: Н ИСТ:МОЩ(Г/С) : Н ИСТ:МОЩ(Г/С) : Н ИСТ:МОЩ(Г/С) : Н ИСТ:МОЩ(Г/С) : Н ИСТ:МОЩ(Г/С) : Н ИСТ:МОЩ(Г/С) : Н ИСТ:МОЩ(Г/С) : Н ИСТ:МОЩ(Г/С) :					
1	0.0140	3	0.0100	5	6.8000
: КОД ВЕЩ-ВА: НАИМЕНОВАНИЕ (ШИФР) ВЕЩ-ВА: ПДК (КГ/М, КУБ) : КОЕФ.ОСЕДАНИЯ: ЧИСЛО ИСТОЧНИКОВ:					
402	Бутан	200.000000	1.0	3	:
: Н ИСТ:МОЩ(Г/С) : Н ИСТ:МОЩ(Г/С) : Н ИСТ:МОЩ(Г/С) : Н ИСТ:МОЩ(Г/С) : Н ИСТ:МОЩ(Г/С) : Н ИСТ:МОЩ(Г/С) : Н ИСТ:МОЩ(Г/С) : Н ИСТ:МОЩ(Г/С) :					
1	0.0050	3	0.0035	5	2.2100

: КОД ВЕЩ-ВА : НАИМЕНОВАНИЕ (ШИФР) ВЕЩ-ВА : ПДК (КГ/М, КУБ) : КОЕФ. ОСЕДАНИЯ : ЧИСЛО ИСТОЧНИКОВ :

: 405 Пентан 100.000000 1.0 3 :

: Н ИСТ:МОЩ (Г/С) : Н ИСТ:МОЩ (Г/С) : Н ИСТ:МОЩ (Г/С) : Н ИСТ:МОЩ (Г/С) : Н ИСТ:МОЩ (Г/С) : Н ИСТ:МОЩ (Г/С) : Н ИСТ:МОЩ (Г/С) : Н ИСТ:МОЩ (Г/С) :

1 0.0020 3 0.0017 5 1.0900

ОБЪЕКТ: ООО "Трансгаз" Ванадзорский ЛЭФ

ТАБЛИЦА 8 СТРАНИЦА 2

: КОД ВЕЩ-ВА : НАИМЕНОВАНИЕ (ШИФР) ВЕЩ-ВА : ПДК (КГ/М, КУБ) : КОЕФ. ОСЕДАНИЯ : ЧИСЛО ИСТОЧНИКОВ :

: 403 Гексан 60.000000 1.0 3 :

: Н ИСТ:МОЩ (Г/С) : Н ИСТ:МОЩ (Г/С) : Н ИСТ:МОЩ (Г/С) : Н ИСТ:МОЩ (Г/С) : Н ИСТ:МОЩ (Г/С) : Н ИСТ:МОЩ (Г/С) : Н ИСТ:МОЩ (Г/С) : Н ИСТ:МОЩ (Г/С) :

1 0.0003 3 0.0002 5 0.1500

<<РАДУГА>>

2014.3.19

РЕЗУЛЬТАТЫ РАСЧЕТА

Объект: ООО "Трансгаз"Ванадзорский ЛЭФ

Распределение максимальных наземных
концентраций (без фона)

Метан
Таблица 9 Страница 2

A=200 ТВ= 23.9 град.С U*= 5 m/s
выбор шага направления ветра = 10 град.
отображение рельефа каждому источнику

```

:-----:
: КОД ВЕЩЕСТВА : 410 :
: НАИМЕНОВАНИЕ (ШИФР) ВЕЩЕСТВА : Метан :
: ПРЕДЕЛЬНО ДОПУСТ. КОНЦЕНТР. (МГ/М, КУБ) : 50.0000 :
: КОЭФФИЦИЕНТ ОСЕДАНИЯ ВЕЩЕСТВА : 1.0 :
: ФОНОВАЯ КОНЦЕНТРАЦИЯ : НЕ УЧИТЫВАЕТСЯ :
:-----:
    
```

характеристика выбрасываемых веществ

КОД	ВЫСОТА	ДИА-	ПАРАМЕТРЫ ГАЗОВОЗДУШ. СМЕСИ:	К О О Р Д И Н А Т Ы				У	КОЭФ.	ОПАСНАЯ	МОЩНОСТЬ	МАКСИ-	РАССТО-		
ИСТОЧ-	ВЫБРО-	МЕТР:						Г	РЕЛЬ-	СКОРОСТЬ	ВЫБРОСА	МАЛЬНАЯ	ЯНИЕ		
НИКА	СА		ОБЪЕМ	ТЕМПЕРА-	СКО-	ТОЧЕЧНОГО, НАЧА-	КОНЦА ЛИНЕЙНОГО	О	ЕФА	ВЕТРА		КОНЦЕНТР:	ОТ		
				ТУРА	РОСТЬ:	ЛА ЛИНЕЙН, ИЛИ	ИЛИ ДЛИНА И ШИ-	Л				В ДОЛЯХ	ИСТОЧ-		
						ЦЕНТРА ПЛОСКОСТ:	РИНА ПЛОСКОСТН.					ПДК	НИКА		
NN	H (M)	D (M)	V (M. KUB/S)	T (LAIP C)	W (M/S)	X1 (M)	Y1 (M)	X2 (M)	Y2 (M)	S	PN	UM (M/S)	M1 (g/s)	CM	XM (m)
1	2.5	3.00	989.6017	23.9	140.00	1000	1025	1003	1025	90	1.10	480.5	1.22000	0.00060	591.1:
3	2.5	3.00	989.6017	23.9	140.00	980	980	983	983	90	1.10	480.5	0.92000	0.00045	591.1:
5	2.560	0.00395840	6744	23.9	140.00	960	1100	960	1160	90	1.10	9609.6	585.00000	0.01437	2643.6:

Средневзвешенная скорость ветра 8987.226 м/с

Сумма максимальных концентраций (доли ПДК) по ОНД-86 Q= 0.0154251

Расчет проводить нецелесообразно так, как Q<0.1

<<РАДУГА>>

2014.3.19

РЕЗУЛЬТАТЫ РАСЧЕТА

Объект: ООО "Трансгаз" Ванадзорский ЛЭФ

Распределение максимальных наземных
концентраций (без фона)

Этан

Таблица 9 Страница 3

A=200 ТВ= 23.9 град.С U*= 5 m/s
выбор шага направления ветра = 10 град.
отображение рельефа каждому источнику

```

: КОД ВЕЩЕСТВА : 411 :
: НАИМЕНОВАНИЕ (ШИФР) ВЕЩЕСТВА : Этан :
: ПРЕДЕЛЬНО ДОПУСТ. КОНЦЕНТР. (МГ/М, КУБ) : 200.0000 :
: КОЭФФИЦИЕНТ ОСЕДАНИЯ ВЕЩЕСТВА : 1.0 :
: ФОНОВАЯ КОНЦЕНТРАЦИЯ : НЕ УЧИТЫВАЕТСЯ :
    
```

характеристика выбрасываемых веществ

КОД	ВЫСОТА	ДИА-	ПАРАМЕТРЫ	ГАЗОВОЗДУШ.	СМЕСИ:	К О О Р Д И Н А Т Ы				У	КОЭФ.	ОПАСНАЯ	МОЩНОСТЬ	МАКСИ-	РАССТО-
ИСТОЧ-	ВЫБРО-	МЕТР:								Г	РЕЛЬ-	СКОРОСТЬ	ВЫБРОСА	МАЛЬНАЯ	ЯНИЕ
НИКА	СА		ОБЪЕМ	ТЕМПЕРА-	СКО-	ТОЧЕЧНОГО,	НАЧА-	КОНЦА	ЛИНЕЙНОГО:	О	ЕФА	ВЕТРА		КОНЦЕНТР:	ОТ
				ТУРА	РОСТЬ:	ЛА	ЛИНЕЙН,	ИЛИ	ИЛИ ДЛИНА И ШИ-	Л				В ДОЛЯХ	ИСТОЧ-
						ЦЕНТРА	ПЛОСКОСТ:	РИНА	ПЛОСКОСТН.					ПДК	НИКА
NN	H (M)	D (M)	V (M. KUB/S)	T (LAIP C)	W (M/S)	X1 (M)	Y1 (M)	X2 (M)	Y2 (M)	S	PN	UM (M/S)	M1 (g/s)	CM	XM (m)
1	2.5	3.00	989.6017	23.9	140.00	1000	1025	1003	1025	90	1.10	480.5	0.05500	0.00001	591.1:
3	2.5	3.00	989.6017	23.9	140.00	980	980	983	983	90	1.10	480.5	0.04000	0.00000	591.1:
5	2.560	0.00395840	6744	23.9	140.00	960	1100	960	1160	90	1.10	9609.6	26.30000	0.00016	2643.6:

Средневзвешенная скорость ветра 8994.517 м/с

Сумма максимальных концентраций (доли ПДК) по ОНД-86 Q= 0.0001732

Расчет проводить нецелесообразно так, как Q<0.1

<<РАДУГА>>

2014.3.19

РЕЗУЛЬТАТЫ РАСЧЕТА

Объект: ООО "Трансгаз"Ванадзорский ЛЭФ

Распределение максимальных наземных
концентраций (без фона)

Бутан

Таблица 9 Страница 5

A=200 ТВ= 23.9 град.С U*= 5 m/s
выбор шага направления ветра = 10 град.
отображение рельефа каждому источнику

```

:-----:
: КОД ВЕЩЕСТВА : 402 :
: НАИМЕНОВАНИЕ (ШИФР) ВЕЩЕСТВА : Бутан :
: ПРЕДЕЛЬНО ДОПУСТ. КОНЦЕНТР. (МГ/М, КУБ) : 200.0000 :
: КОЭФФИЦИЕНТ ОСЕДАНИЯ ВЕЩЕСТВА : 1.0 :
: ФОНОВАЯ КОНЦЕНТРАЦИЯ : НЕ УЧИТЫВАЕТСЯ :
:-----:
    
```

характеристика выбрасываемых веществ

КОД	ВЫСОТА	ДИА-	ПАРАМЕТРЫ	ГАЗОВОЗДУШ.	СМЕСИ:	К О О Р Д И Н А Т Ы				У	КОЭФ.	ОПАСНАЯ	МОЩНОСТЬ	МАКСИ-	РАССТО-
ИСТОЧ-	ВЫБРО-	МЕТР:								Г	РЕЛЬ-	СКОРОСТЬ	ВЫБРОСА	МАЛЬНАЯ	ЯНИЕ
НИКА	СА		ОБЪЕМ	ТЕМПЕРА-	СКО-	ТОЧЕЧНОГО,	НАЧА-	КОНЦА	ЛИНЕЙНОГО:	О	ЕФА	ВЕТРА		КОНЦЕНТР:	ОТ
				ТУРА	РОСТЬ:	ЛА	ЛИНЕЙН,	ИЛИ	ИЛИ ДЛИНА И ШИ-	Л				В ДОЛЯХ	ИСТОЧ-
						ЦЕНТРА	ПЛОСКОСТ:	РИНА	ПЛОСКОСТН.					ПДК	НИКА
NN	H (M)	D (M)	V (M. KUB/S)	T (LAIP C)	W (M/S)	X1 (M)	Y1 (M)	X2 (M)	Y2 (M)	S	PN	UM (M/S)	M1 (g/s)	CM	XM (m)
1	2.5	3.00	989.6017	23.9	140.00	1000	1025	1003	1025	90	1.10	480.5	0.00500	0.00000	591.1:
3	2.5	3.00	989.6017	23.9	140.00	980	980	983	983	90	1.10	480.5	0.00350	0.00000	591.1:
5	2.560	0.00395840	6744	23.9	140.00	960	1100	960	1160	90	1.10	9609.6	2.21000	0.00001	2643.6:

Средневзвешенная скорость ветра 8957.520 м/с

Сумма максимальных концентраций (доли ПДК) по ОНД-86 Q= 0.0000146

Расчет проводить нецелесообразно так, как Q<0.1

<<РАДУГА>>

2014.3.19

РЕЗУЛЬТАТЫ РАСЧЕТА

Объект: ООО "Трансгаз"Ванадзорский ЛЭФ

Распределение максимальных наземных
концентраций (без фона)

Пентан
Таблица 9 Страница 6

A=200 ТВ= 23.9 град.С U*= 5 m/s
выбор шага направления ветра = 10 град.
отображение рельефа каждому источнику

```

:-----:
: КОД ВЕЩЕСТВА : 405 :
: НАИМЕНОВАНИЕ (ШИФР) ВЕЩЕСТВА : Пентан :
: ПРЕДЕЛЬНО ДОПУСТ. КОНЦЕНТР. (МГ/М, КУБ) : 100.0000 :
: КОЭФФИЦИЕНТ ОСЕДАНИЯ ВЕЩЕСТВА : 1.0 :
: ФОНОВАЯ КОНЦЕНТРАЦИЯ : НЕ УЧИТЫВАЕТСЯ :
:-----:
    
```

характеристика выбрасываемых веществ

КОД	ВЫСОТА	ДИА-	ПАРАМЕТРЫ ГАЗОВОЗДУШ. СМЕСИ:	К О О Р Д И Н А Т Ы						У	КОЭФ.	ОПАСНАЯ	МОЩНОСТЬ	МАКСИ-	РАССТО-
ИСТОЧ-	ВЫБРО-	МЕТР:								Г	РЕЛЬ-	СКОРОСТЬ	ВЫБРОСА	МАЛЬНАЯ	ЯНИЕ
НИКА	СА		ОБЪЕМ	ТЕМПЕРА-	СКО-	ТОЧЕЧНОГО, НАЧА-	КОНЦА ЛИНЕЙНОГО	О	ЕФА	ВЕТРА		КОНЦЕНТР	ОТ		
				ТУРА	РОСТЬ	ЛА ЛИНЕЙН, ИЛИ	ИЛИ ДЛИНА И ШИ-	Л					В ДОЛЯХ	ИСТОЧ-	
						ЦЕНТРА ПЛОСКОСТ	РИНА ПЛОСКОСТН.						ПДК	НИКА	
NN	H (M)	D (M)	V (M. KUB/S)	T (LAIP C)	W (M/S)	X1 (M)	Y1 (M)	X2 (M)	Y2 (M)	S	PN	UM (M/S)	M1 (g/s)	CM	XM (m)
1	2.5	3.00	989.6017	23.9	140.00	1000	1025	1003	1025	90	1.10	480.5	0.00200	0.00000	591.1:
3	2.5	3.00	989.6017	23.9	140.00	980	980	983	983	90	1.10	480.5	0.00170	0.00000	591.1:
5	2.560	0.00395840	6744	23.9	140.00	960	1100	960	1160	90	1.10	9609.6	1.09000	0.00001	2643.6:

Средневзвешенная скорость ветра 9029.226 м/с

Сумма максимальных концентраций (доли ПДК) по ОНД-86 Q= 0.0000143

Расчет проводить нецелесообразно так, как Q<0.1

<<РАДУГА>>

2014.3.19

РЕЗУЛЬТАТЫ РАСЧЕТА

Объект: ООО "Трансгаз"Ванадзорский ЛЭФ

Распределение максимальных наземных
концентраций (без фона)

Гексан
Таблица 9 Страница 7

A=200 ТВ= 23.9 град.С U*= 5 m/s
выбор шага направления ветра = 10 град.
отображение рельефа каждому источнику

```

:-----:
: КОД ВЕЩЕСТВА : 403 :
: НАИМЕНОВАНИЕ (ШИФР) ВЕЩЕСТВА : Гексан :
: ПРЕДЕЛЬНО ДОПУСТ. КОНЦЕНТР. (МГ/М, КУБ) : 60.0000 :
: КОЭФФИЦИЕНТ ОСЕДАНИЯ ВЕЩЕСТВА : 1.0 :
: ФОНОВАЯ КОНЦЕНТРАЦИЯ : НЕ УЧИТЫВАЕТСЯ :
:-----:

```

характеристика выбрасываемых веществ

КОД	ВЫСОТА	ДИА-	ПАРАМЕТРЫ	ГАЗОВОЗДУШ.	СМЕСИ:	К О О Р Д И Н А Т Ы				У	КОЭФ.	ОПАСНАЯ	МОЩНОСТЬ	МАКСИ-	РАССТО-
ИСТОЧ-	ВЫБРО-	МЕТР:				Г	РЕЛЬ-	СКОРОСТЬ:	ВЫБРОСА	МАЛЬНАЯ	ЯНИЕ				
НИКА	СА		ОБЪЕМ	ТЕМПЕРА-	СКО-	ТОЧЕЧНОГО,	НАЧА-	КОНЦА	ЛИНЕЙНОГО:	О	ЕФА	ВЕТРА		КОНЦЕНТР:	ОТ
				ТУРА	РОСТЬ:	ЛА	ЛИНЕЙН,	ИЛИ	ИЛИ ДЛИНА	И ШИ-	Л			В ДОЛЯХ	ИСТОЧ-
						ЦЕНТРА	ПЛОСКОСТ:	РИНА	ПЛОСКОСТН.					ПДК	НИКА
NN	H (M)	D (M)	V (M. KUB/S)	T (LAIP C)	W (M/S)	X1 (M)	Y1 (M)	X2 (M)	Y2 (M)	S	PN	UM (M/S)	M1 (g/s)	CM	XM (m)
1	2.5	3.00	989.6017	23.9	140.00	1000	1025	1003	1025	90	1.10	480.5	0.00030	0.00000	591.1:
3	2.5	3.00	989.6017	23.9	140.00	980	980	983	983	90	1.10	480.5	0.00020	0.00000	591.1:
5	2.560	0.00395840	6744	23.9	140.00	960	1100	960	1160	90	1.10	9609.6	0.15000	0.00000	2643.6:

Средневзвешенная скорость ветра 9039.030 м/с

Сумма максимальных концентраций (доли ПДК) по ОНД-86 Q= 0.0000033

Расчет проводить нецелесообразно так, как Q<0.1

<<РАДУГА>>

2014.3.19

НАИБОЛЬШИЕ КОНЦЕНТРАЦИИ

(X,Y) - точка координаты

QH -нормированная концентрация в долях ПДК

НВ -направление ветра в град.

U - скорость ветра м/с

Объект: ООО "Трансгаз"Ванадзорский ЛЭФ

вещество:Метан

Таблица 13 Страница 1

: QH	: X	: Y	: НВ	: U	:Но.Источ:	вклад	:Но.Источ:	Вклад	:Но.Источ:	Вклад	:Но.Источ:	Вклад	:
: 0.000012	1700	-600	293	5.0	5	0.00000	1	0.00000	3	0.00000			
: 0.000012	1400	-700	284	5.0	5	0.00000	1	0.00000	3	0.00000			
: 0.000012	1300	-700	281	5.0	5	0.00000	1	0.00000	3	0.00000			
: 0.000012	700	-700	262	5.0	5	0.00000	1	0.00000	3	0.00000			
: 0.000012	1600	-600	290	5.0	5	0.00000	1	0.00000	3	0.00000			

Минимальная и максимальная концентрации в точках расчетов: -0.0200000000 0.0000122978

<<РАДУГА>>

2014.3.19

НАИБОЛЬШИЕ КОНЦЕНТРАЦИИ

(X,Y) - точка координаты

QH -нормированная концентрация в долях ПДК

НВ -направление ветра в град.

U - скорость ветра м/с

Объект: ООО "Трансгаз"Ванадзорский ЛЭФ

вещество:Этан

Таблица 13 Страница 1

: QH	: X	: Y	: НВ	: U	:Но.Источ:	вклад	:Но.Источ:	Вклад	:Но.Источ:	Вклад	:Но.Источ:	Вклад	:
: 0.000000	1700	-600	293	5.0	5	0.00000	1	0.00000	3	0.00000			
: 0.000000	1400	-700	284	5.0	5	0.00000	1	0.00000	3	0.00000			
: 0.000000	1300	-700	281	5.0	5	0.00000	1	0.00000	3	0.00000			
: 0.000000	700	-700	262	5.0	5	0.00000	1	0.00000	3	0.00000			
: 0.000000	1600	-600	290	5.0	5	0.00000	1	0.00000	3	0.00000			

Минимальная и максимальная концентрации в точках расчетов: -0.0050000000 0.0000001372

<<РАДУГА>>

2014.3.19

НАИБОЛЬШИЕ КОНЦЕНТРАЦИИ

(X,Y) - точка координаты

QH -нормированная концентрация в долях ПДК

НВ -направление ветра в град.

U - скорость ветра м/с

Объект: ООО "Трансгаз"Ванадзорский ЛЭФ

вещество:Пропан

Таблица 13 Страница 1

: QH	: X	: Y	: НВ	: U	:Но.Источ:	вклад	:Но.Источ:	Вклад	:Но.Источ:	Вклад	:Но.Источ:	Вклад
: 0.000000	1700	-600	293	5.0	5	0.00000	1	0.00000	3	0.00000		
: 0.000000	1400	-700	284	5.0	5	0.00000	1	0.00000	3	0.00000		
: 0.000000	1300	-700	281	5.0	5	0.00000	1	0.00000	3	0.00000		
: 0.000000	700	-700	262	5.0	5	0.00000	1	0.00000	3	0.00000		
: 0.000000	1600	-600	290	5.0	5	0.00000	1	0.00000	3	0.00000		

Минимальная и максимальная концентрации в точках расчетов: -0.0050000000 0.0000000350

<<РАДУГА>>

2014.3.19

НАИБОЛЬШИЕ КОНЦЕНТРАЦИИ

(X,Y) - точка координаты

QH -нормированная концентрация в долях ПДК

НВ -направление ветра в град.

U - скорость ветра м/с

Объект: ООО "Трансгаз"Ванадзорский ЛЭФ

вещество:Бутан

Таблица 13 Страница 1

: QH	: X	: Y	: НВ	: U	:Но.Источ:	вклад	:Но.Источ:	Вклад	:Но.Источ:	Вклад	:Но.Источ:	Вклад
: 0.000000	1700	-600	293	5.0	5	0.00000	1	0.00000	3	0.00000		
: 0.000000	1400	-700	284	5.0	5	0.00000	1	0.00000	3	0.00000		
: 0.000000	1300	-700	281	5.0	5	0.00000	1	0.00000	3	0.00000		
: 0.000000	700	-700	262	5.0	5	0.00000	1	0.00000	3	0.00000		
: 0.000000	1600	-600	290	5.0	5	0.00000	1	0.00000	3	0.00000		

Минимальная и максимальная концентрации в точках расчетов: -0.0050000000 0.0000000120

<<РАДУГА>>

2014.3.19

НАИБОЛЬШИЕ КОНЦЕНТРАЦИИ

(X,Y) - точка координаты

QH -нормированная концентрация в долях ПДК

НВ -направление ветра в град.

U - скорость ветра м/с

Объект: ООО "Трансгаз"Ванадзорский ЛЭФ

вещество:Пентан

Таблица 13 Страница 1

: QH	: X	: Y	: НВ	: U	:Но.Источ:	вклад	:Но.Источ:	Вклад	:Но.Источ:	Вклад	:Но.Источ:	Вклад	:
: 0.000000	1700	-600	293	5.0	5	0.00000	1	0.00000	3	0.00000			
: 0.000000	1400	-700	284	5.0	5	0.00000	1	0.00000	3	0.00000			
: 0.000000	1300	-700	281	5.0	5	0.00000	1	0.00000	3	0.00000			
: 0.000000	700	-700	262	5.0	5	0.00000	1	0.00000	3	0.00000			
: 0.000000	1600	-600	290	5.0	5	0.00000	1	0.00000	3	0.00000			

Минимальная и максимальная концентрации в точках расчетов: -0.0100000000 0.0000000110

<<РАДУГА>>

2014.3.19

НАИБОЛЬШИЕ КОНЦЕНТРАЦИИ

(X,Y) - точка координаты

QH -нормированная концентрация в долях ПДК

НВ -направление ветра в град.

U - скорость ветра м/с

Объект: ООО "Трансгаз"Ванадзорский ЛЭФ

вещество:Гексан

Таблица 13 Страница 1

: QH	: X	: Y	: НВ	: U	:Но.Источ:	вклад	:Но.Источ:	Вклад	:Но.Источ:	Вклад	:Но.Источ:	Вклад	:
: 0.000000	1700	-600	293	5.0	5	0.00000	1	0.00000	3	0.00000			
: 0.000000	1400	-700	284	5.0	5	0.00000	1	0.00000	3	0.00000			
: 0.000000	1300	-700	281	5.0	5	0.00000	1	0.00000	3	0.00000			
: 0.000000	700	-700	262	5.0	5	0.00000	1	0.00000	3	0.00000			
: 0.000000	1600	-600	290	5.0	5	0.00000	1	0.00000	3	0.00000			

Минимальная и максимальная концентрации в точках расчетов: -0.0166666667 0.0000000025

2014.3.19

Анализ исходных данных по выбросам

Объект: ООО "Трансгаз"Ванадзорский ЛЭФ

Таблица 14 Страница 1

: КОД :	НАИМЕНОВАНИЕ (ШИФР)	: Требуемое :	: Производство ТПВ (тре- :	: В расчет включить +/- нет- :			
: ВЕШ-В:	ВЕЩЕСТВА	: потребление: Мощность :	: бумое потребление :Класс :	: по отношению :			
:	:	: воздуха : выброса :	: воздуха) на R (параметр: пред- :	: концентрации/массе выбросов:			
:	:	: (м. куб/с) : М(г/с) :	: разбавления) (м. куб/с) :приятия :	:			
: 410	Метан	11743	587.1	3.4676E+0002	5	-	+
:							
: 411	Этан	132	26.4	4.3802E-0002	5	-	+
:							
: 412	Пропан	34	6.8	2.9278E-0003	5	-	-
:							
: 402	Бутан	11	2.2	3.0940E-0004	5	-	-
:							
: 405	Пентан	11	1.1	3.0084E-0004	5	-	-
:							
: 403	Гексан	3	0.2	1.5826E-0005	5	-	-
:							

2014.3.19

Анализ исходных данных по источникам

Объект: ООО "Трансгаз"Ванадзорский ЛЭФ

Вещество: Метан

Таблица 15 Страница 1

Код	Источники	Мощность	Концентра-	Объем	Радиус	Требуемое	Параметр	Степень	Класс	Рекомендуется		
источ-	диаметр	выброса	ция на вы-	Скорость	газовоз-	зоны	потребление	разбав-	воздейст.	исто-	источник в	
ника	высота	устья	ходе	выброса	смеси	влияния	воздуха	ления	на природ:	чника	расчеты	
NN	H (м)	Д (м)	M1 (г/с)	C (мг/м. куб)	Um (m/s)	Xm (M)	RR (M)	ТПВ (м. куб/с)	R	П	Включить +	Невключить -
3	2.50	3.00	0.920	0.93	140.00	989.60	5911.3	1.84E+0001	1.9E-0002	3.4E-0001	5	+
1	2.50	3.00	1.220	1.23	140.00	989.60	5911.3	2.44E+0001	2.5E-0002	6.0E-0001	5	+
5	2.50	60.00	585.000	1.48	140.00	395840.67	26436.3	1.17E+0004	3.0E-0002	3.5E+0002	3	+

Объект: ООО "Трансгаз"Ванадзорский ЛЭФ

Вещество: Этан

Таблица 15 Страница 1

NN	H (м)	Д (м)	M1 (г/с)	C (мг/м. куб)	Um (m/s)	Xm (M)	RR (M)	ТПВ (м. куб/с)	R	П	+ / -	
3	2.50	3.00	0.040	0.04	140.00	989.60	5911.3	2.00E-0001	2.0E-0004	4.0E-0005	5	+
1	2.50	3.00	0.055	0.06	140.00	989.60	5911.3	2.75E-0001	2.8E-0004	7.6E-0005	5	+
5	2.50	60.00	26.300	0.07	140.00	395840.67	26436.3	1.32E+0002	3.3E-0004	4.4E-0002	4	+

Объект: ООО "Трансгаз"Ванадзорский ЛЭФ

Вещество: Пропан

Таблица 15 Страница 1

NN	H (м)	Д (м)	M1 (г/с)	C (мг/м. куб)	Um (m/s)	Xm (M)	RR (M)	ТПВ (м. куб/с)	R	П	+ / -	
3	2.50	3.00	0.010	0.01	140.00	989.60	5911.3	5.00E-0002	5.1E-0005	2.5E-0006	5	+
1	2.50	3.00	0.014	0.01	140.00	989.60	5911.3	7.00E-0002	7.1E-0005	5.0E-0006	5	+
5	2.50	60.00	6.800	0.02	140.00	395840.67	26436.3	3.40E+0001	8.6E-0005	2.9E-0003	5	+

Объект: ООО "Трансгаз"Ванадзорский ЛЭФ

Вещество: Бутан

Таблица 15 Страница 1

NN	Н (м)	Д (м)	M1 (г/с)	C (мг/м. куб)	Um (m/s)	Xm (M)	RR (M)	ТПВ (м. куб/с)	R	Π			+ / -
3	2.50	3.00	0.003	0.00	140.00	989.60	5911.3	1.75E-0002	1.8E-0005	3.1E-0007	5		+
1	2.50	3.00	0.005	0.01	140.00	989.60	5911.3	2.50E-0002	2.5E-0005	6.3E-0007	5		+
5	2.50	60.00	2.210	0.01	140.00	395840.67	26436.3	1.11E+0001	2.8E-0005	3.1E-0004	5		+

Объект: ООО "Трансгаз"Ванадзорский ЛЭФ

Вещество: Пентан

Таблица 15 Страница 1

NN	Н (м)	Д (м)	M1 (г/с)	C (мг/м. куб)	Um (m/s)	Xm (M)	RR (M)	ТПВ (м. куб/с)	R	Π			+ / -
----	-------	-------	----------	---------------	----------	--------	--------	----------------	---	---	--	--	-------

Объект: ООО "Трансгаз"Ванадзорский ЛЭФ

Вещество: Пентан

Таблица 15 Страница 2

NN	Н (м)	Д (м)	M1 (г/с)	C (мг/м. куб)	Um (m/s)	Xm (M)	RR (M)	ТПВ (м. куб/с)	R	Π			+ / -
3	2.50	3.00	0.002	0.00	140.00	989.60	5911.3	1.70E-0002	1.7E-0005	2.9E-0007	5		+
1	2.50	3.00	0.002	0.00	140.00	989.60	5911.3	2.00E-0002	2.0E-0005	4.0E-0007	5		+
5	2.50	60.00	1.090	0.00	140.00	395840.67	26436.3	1.09E+0001	2.8E-0005	3.0E-0004	5		+

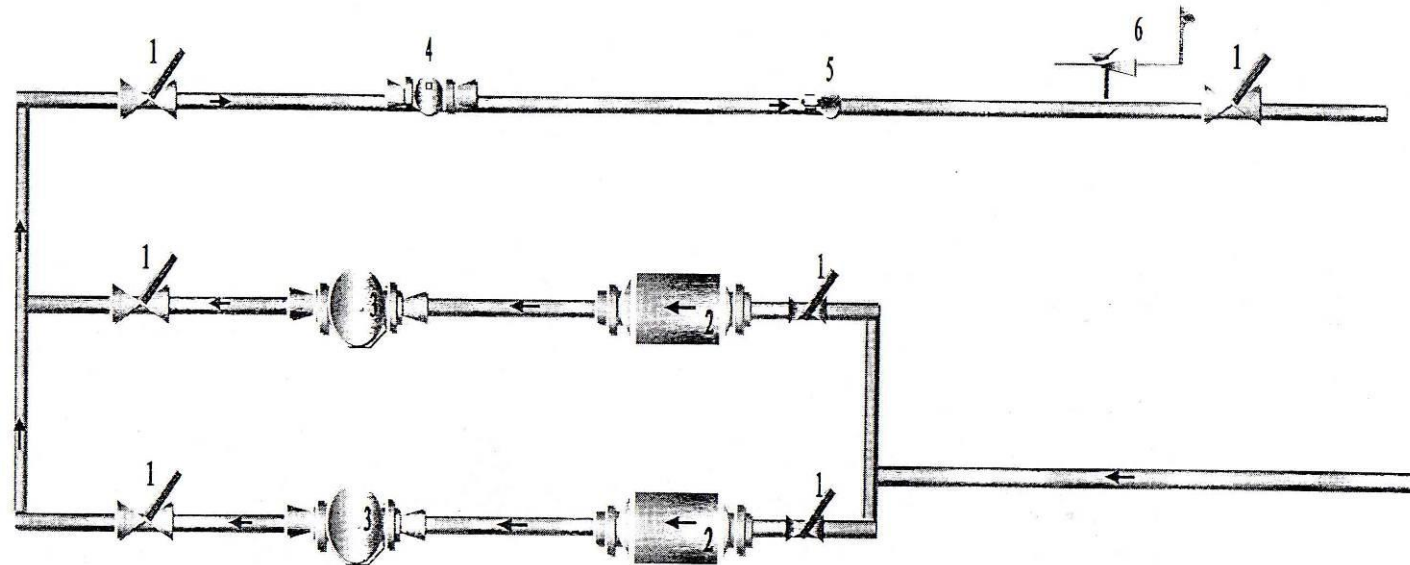
Объект: ООО "Трансгаз"Ванадзорский ЛЭФ

Вещество: Гексан

Таблица 15 Страница 2

NN	Н (м)	Д (м)	M1 (г/с)	C (мг/м. куб)	Um (m/s)	Xm (M)	RR (M)	ТПВ (м. куб/с)	R	Π			+ / -
3	2.50	3.00	0.000	0.00	140.00	989.60	5911.3	3.33E-0003	3.4E-0006	1.1E-0008	5		+
1	2.50	3.00	0.000	0.00	140.00	989.60	5911.3	5.00E-0003	5.1E-0006	2.5E-0008	5		+
5	2.50	60.00	0.150	0.00	140.00	395840.67	26436.3	2.50E+0000	6.3E-0006	1.6E-0005	5		+

ԳՐԿ ՏԵԽՆՈԼՈԳԻԱԿԱՆ ԳԾԱՊԱՏԿԵՐԸ



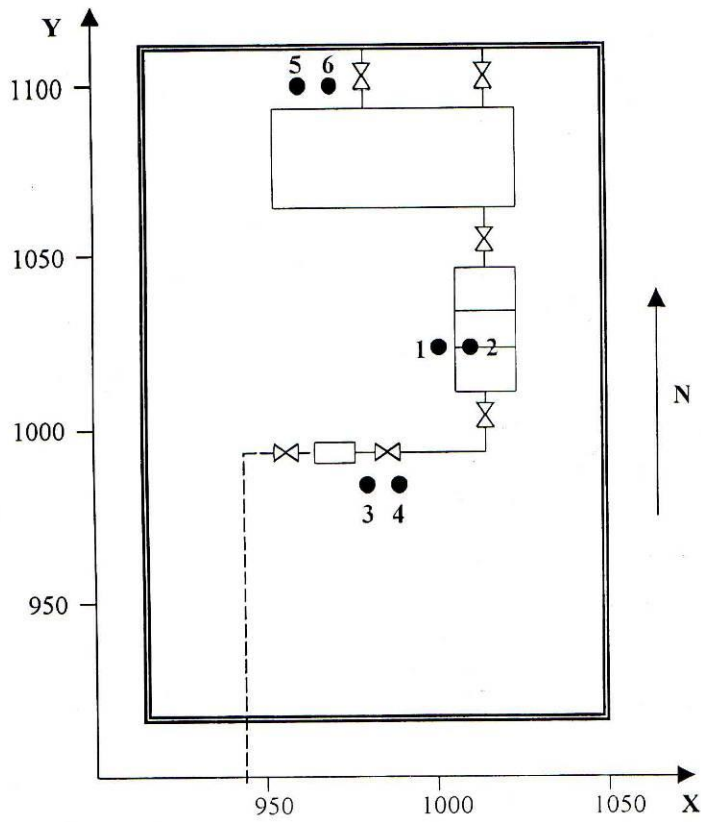
ԱՆՎԱՆԱՐԿՈՒՄ

1. Խցանային փական Dy-50
2. փոշեորշիչ
3. ճնշման կարգավորիչ PD-50-64

4. Գազի հաշվառման հանգույց
5. Օդորիզացիոն կաթիլային տարողություն
6. Ապահովիչ կափույր

**№ 2 ԱՐՏԱԴՐԱՏԱՐԱԾՔԻ
ՏԵԽՆՈԼՈԳԻԱԿԱՆ ԱՐՏԱԴՐԱՄԱՍԵՐԻ
ՊԼԱՆ ՍԽԵՄԱ**

Մասշտաբ 1:10 000



**Նկար 4.
ՊԱՅՄԱՆԱԿԱՆ ՆՇԱՆՆԵՐ**

- ==== տեխնոլոգիական արտադրամասի սահմանները
- շենքերի և կառույցների ուրվագծերը
- 1, 2, 3, ... վնասակար նյութեր արտանետող աղբյուրների համարները
- գազամուղները

5-րդ արտադրահրապարակ
Գորիսի գծային շահագործման մասնաճյուղ

ԳՇՄ-ի բնութագիրն որպես մթնոլորտն աղտոտող աղբյուր

Գծային շահագործման մասնաճյուղը նախատեսված է սպառողներին բնական գազով ապահովելու համար:

ԳՇՄ-ում տեղակայված են 14 գազաբաշխիչ կայաններ՝ 26 փոշեորսիչներով և գազամուղներ:

Սպառողներին բնական գազն առաջադրված ճնշմամբ մատակարարվում է գազաբաշխիչ կայանների միջոցով, որոնցում ապահովվում է գազի մաքրումը, հաշվառումը և հոտավորումը:

Գազը բարձր ճնշմամբ մուտք է գործում աշխատանքային գիծ , անցնում է մաքրման հանգույցում տեղադրված գտիչներով՝ մեխանիկական խառնուրդներից և խոնավությունից մաքրելու համար: Այնուհետև գազը մուտք է գործում հաշվառման գիծ՝ գազի քանակի հաշվառման համար, որտեղից տրվում է հոտավորման արտադրամաս: Հոտավորումը կատարվում է գազին փոքր քանակությամբ հոտավետ նյութի՝ էթիլներկապտանի, ավելացմամբ՝ սպառողների կողմից գազի հոսակորուստները հեշտությամբ հայտնաբերելու համար:

ԳՇՄ-ում վնասակար նյութերի արտանետման աղբյուրներ են հանդիսանում՝

- գազի մաքրման գտիչները,
- գազի հոտավորման կայանքը,
- ԳԲԿ-ները,
- գազամուղների և ագրեգատների փչամաքրումը

Պարբերաբար՝ ամիսը մեկ անգամ գազի գտիչները, գազի հոտավորման կայանքը, գազամուղներն ենթարկվում են փչամաքրման, որի տևողությունը 30վրկ-4րոպե է: Փչամաքրման գործընթացում գազի բաղադրիչները մթնոլորտ են արտանետվում պահպանական կափյուրներից՝ 50 մմ տրամագիծ ունեցող մոմի միջոցով:

Մայրուղային գազատարների, ԳԲԿ-ների փոշեորսիչների, հոտավորման հանգույցների փչամաքրումից առաջացած արտանետումները համարվում են միանգամյա համազարկային արտանետումներ և ընդգրկված չեն մեքենայական հաշվարկներում, քանի որ ՀՀ կառավարության 11.01.2007թ «Մթնոլորտ արտանետումների կազմի նորմերի և հսկման մեթոդների տեխնիկական կանոնակարգը հաստատելու մասին». N 67-Ն որոշման և ԿժԺ-86 –ի համաձայն աղտոտող նյութերի կոնցենտրացիաները հաշվարկվում են 20-ից մինչև 30 րոպեի ընթացքում կատարվող արտանետումների միանգամյա միջինացված կոնցենտրացիաներով:

ԳՇՄ-ում տեղակայված գազի մաքրման գտիչները, գազի հոտավորման կայանքները, գազաբաշխիչ կայանները, գազամուղների և ագրեգատների փչամաքրվող կայանքները և գազամուղներն ունեն նույն պարամետրերը և նույն արտանետման աղբյուրները, այդ պատճառով հաշվարկները կատարվել են մեկ պայմանական մոդելի համար յուրաքանչյուր ԳՇՄ-ում՝ աղբյուրների խմբավորման սկզբունքով և արտանետումների միագումարի ներկայացմամբ ամբողջ գծային շահագործման մասնաճյուղի համար:

Գազի տեխնոլոգիական կորուստները տարեկան կազմում են՝ 23180 հազ.մ³ կամ 16979.35տ, փչամաքրումից առաջացած կորուստները՝ 660հազ մ³ կամ 483.45 տ:

ԳՇՄ-ի գազաբաշխիչ կայանները գտնվում են բնակելի տարածքից ավելի քան 300մ հեռավորության վրա, ինչը համապատասխանում է 2.04.08-87 «Գազամատակարարում» սանիտարական նորմերի և կանոնների պահանջներին:

ՄՅՆՈՒՈՐՏ ԱՐՏԱՆԵՏՎՈՂ ՎՆԱՍԱԿԱՐ ՆՅՈՒԹԵՐԻ ԱՆՎԱՆԱՑԱՆԿԸ

Աղյուսակ 1

Նյութի անվանումը	ՄԹԿ առավ.միանվագ մգ/մ ³	Վտանգավորության դասը	Արտանետումները տ/տարի
Մեթան	50	-	16415.38
Էթան	200	-	738.23
Պրոպան	200	4	189.815
Բութան	200	4	62.166
Պենտան	100	4	30.556
Հեքսան	60	4	4.1914

Ջարկային արտանետումներ ունեցող աղբյուրների թվարկումը և բնութագիրը

ԱՂՅՈՒՍԱԿ 2

Արտադրամասի (տեղամասի) աղբյուրների անվանումները	Նյութի անվանումը	Նյութի զարկային արտանետումը, գ/զարկ,	Արտանետման պարբերականությունը, (անգամ/տարի)	Արտանետման տևողությունը, վրկ	Ջարկային արտանետումների տարեկան քանակությունը, տ
1	2	3	4	5	6
Փջամաքրում մոմեր Աղբյուր 2	Մեթան	7574833	12 անգամ	30վրկ	91.0
	Էթան	340706			4.01
	Պրոպան	87594			1.05
	Բութան	28687			0.34
	Պենտան	14343			0.17
	Հեքսան	1934			0.023
Փջամաքրում մոմեր Աղբյուր 4	Մեթան	505250	12 անգամ	30վրկ	60.6
	Էթան	227255			2.73
	Պրոպան	58426			0.70
	Բութան	19135			0.23
	Պենտան	3406			0.113
	Հեքսան	1290			0.015
Փջամաքրում մոմեր Աղբյուր 6	Մեթան	25223333	12 անգամ	120 վրկ	302.7
	Էթան	1134513			13.6
	Պրոպան	291678			3.50
	Բութան	95526			1.15
	Պենտան	46958			0.56
	Հեքսան	6440			0.08

ԵԼԱԿԵՏԱՅԻՆ ՏՎՅԱԼՆԵՐ ՍԹԱ ՀԱՇՎԱՐԿԻ ՀԱՍԱՐ

Կատարվել է մթնոլորտն աղտոտող նյութերի աղբյուրների գույքագրում: Ըստ գույքագրման արդյունքի ՍԹԱ հաշվարկի ելակետային տվյալները կազմվել և հաշվարկվել են ԳՕՍՏ17.2.3.02-78 - ին համապատասխան և բերված են 3-րդ աղյուսակում:

Ելակետային տվյալների հավաստիությունը հիմնավորված է գործիքային չափումներով և անալիտիկ եղանակով:

Հաշվարկները կատարվել են «Տարբեր արտադրությունների կողմից մթնոլորտըն աղտոտող նյութերի արտանետումների հաշվարկի մեթոդիկան» ժողովածուի հիման վրա:

Նստեցման անչափելի գործակիցն ընդունվել է՝ գազերի և աերոզոլների համար, որոնց նստեցման կարգավորված արագությունը չի գերազանցում 3-5 սմ/վրկ՝ 1:

ՍԹԱ ՀԱՇՎԱՐԿԻ ՀԱՄԱՐ ԱՆՀՐԱԺԵՇՏ ԱՂՏՈՏՈՂ ԼՅՈՒԹԵՐԻ ՊԱՐԱՄԵՏՐԵՐԸ

աղյուսակ 3

Արտադրութիւն, արտադրամաս	Աղտոտող նյութերի առաջացման աղբյուրները	Աշխատաժամը տարում		Արտանետման աղբյուրների անվանումը		Աղբյուրների քանակը		Աղբյուրի կարգաթիվը			
		Անվանումը	Քանակը		ԼՎ	Հ	ԼՎ	Հ	ԼՎ	Հ	
			ԼՎ	Հ							
Գազի մաքրման կայանք	պահպանական կափյուրներ, կցապռունկային միացումներ	14		8760		անկազմակերպ		14		1	
Փջամաքրում	փոշեռոսիչներ	26		0.1 (30վ ամիսը մեկ անգամ)		մոմեր զարկային արտանետում		26		2	
Հոտավորման կայանք	կցապռունկային կցատեղեր	14		8760		անկազմակերպ		14		3	
Փջամաքրում	կափյուրներ, կցապռունկային միացումներ	14		0.1(30վ ամիսը մեկ անգամ)		մոմեր զարկային արտանետում		14		4	
ԳԲԿ	կափյուրներ, կցապռունկային միացումներ	14		8760		անկազմակերպ		14		5	
Փջամաքրում	կայանքների զազանուղներ	14		0.8 (4 թուփ ամիսը մեկ անգամ)		մոմեր զարկային արտանետում		14		6	

3-րդ աղյուսակի շարունակությունը

Աղբյուրի կարգաթիվը	Աղբյուրի բարձրությունը	Տրամագիծը	Գազաօդային խառնուրդի արտանետման աղբյուրի ելքում պարամետրերը						Կոորդինատները քարտեզում,				Գազերը նաքրող սարքերի անվանումը		Մաքրվող նյութերը		Մաքրման միջին շահագործման աստիճանը		
			արագություն/վ		ծավալը մ ³ /վրկ		ջերմաստիճանը		կետային աղբյուրի, աղբյուրների խմբի կենտրոնի, կամ գծային աղբ. 1-ին ծայրի		գծային աղբյուրի 2-րդ ծայրի						Մաքրման առավելագույն չափը, %		
			Նվ	Հ	Նվ	Հ	Նվ	Հ	X ₁	Y ₁	X ₂	Y ₂	Նվ	Հ	Նվ	Հ	Նվ	Հ	
1	2.5	3	5 x 14 = =70		494.8		25		1000	1025	1003	1025							
2	7	0.05	զարկային արտանետում				25												
3	2.5	3	5 x 14 = =70		494.8		25		980	980	983	983							
4	7	0.05	զարկային արտանետում				25												
5	2.5	60	5 x 14 = =70		197920.3		25		960	1100	960	1160							
6	7	0.25	զարկային արտանետում				25												

3-րդ աղյուսակի շարունակությունը

Աղբյուրի կարգաթիվը	Նյութի անվանումը	Աղտոտող նյութերի արտանետումները						ԱԹԱ հանելու տարին
		ՆՎ			Հ (ՍԹԱ)			
		գ/վ	մգ/մ ³	տ/տարի	գ/վ	մգ/մ ³	տ/տարի	
1	Սեթան	1.44	2.91	45.44	1.44	2.91	45.44	2014
	Էթան	0.065	0.13	2.04	0.065	0.13	2.04	
	Պրոպան	0.017	0.03	0.52	0.017	0.03	0.52	
	Բութան	0.0055	0.01	0.17	0.0055	0.01	0.17	
	Պենտան	0.0027	0.01	0.085	0.0027	0.01	0.085	
	Հեքսան	0.00037	0	0.011	0.00037	0	0.011	
2	Սեթան	զարկային		91.0	զարկային		91.0	2014
	Էթան			4.01			4.01	
	Պրոպան			1.05			1.05	
	Բութան			0.34			0.34	
	Պենտան			0.17			0.17	
	Հեքսան			0.023			0.023	
3	Սեթան	0.306	0.62	9.64	0.306	0.62	9.64	2014
	Էթան	0.014	0.03	0.43	0.014	0.03	0.43	
	Պրոպան	0.0046	0.01	0.145	0.0046	0.01	0.145	
	Բութան	0.0011	0.001	0.036	0.0011	0.001	0.036	
	Պենտան	0.00056	0.001	0.018	0.00056	0.001	0.018	
	Հեքսան	0.00008	0	0.0024	0.00008	0	0.0024	
4	Սեթան	զարկային		60.6	զարկային		60.6	2014
	Էթան			2.73			2.73	
	Պրոպան			0.70			0.70	
	Բութան			0.23			0.23	
	Պենտան			0.113			0.113	
	Հեքսան			0.015			0.015	
5	Սեթան	504.3	2.55	15906.0	504.3	2.55	15906.0	2014
	Էթան	22.7	0.11	715.42	22.7	0.11	715.42	
	Պրոպան	5.83	0.03	183.90	5.83	0.03	183.90	
	Բութան	1.91	0.01	60.24	1.91	0.01	60.24	
	Պենտան	0.94	0	29.61	0.94	0	29.61	
	Հեքսան	0.13	0	4.06	0.13	0	4.06	
6	Սեթան	զարկային		302.7	զարկային		302.7	2014
	Էթան			13.6			13.6	
	Պրոպան			3.50			3.50	
	Բութան			1.15			1.15	
	Պենտան			0.56			0.56	
	Հեքսան			0.08			0.08	

ՄԵՔԵՆԱՅԱԿԱՆ ՀԱՇՎԱՐԿԻ ԲՆՈՒԹԱԳԻՐԸ

Մթնոլորտում վնասակար նյութերի ցրվածության հաշվարկները կատարելու համար ճշգրտված և ուղղված տվյալների հիման վրա կազմվել են ՍԹԱ հաշվարկի ելակետային տվյալները:

Վնասակար նյութերով մթնոլորտի աղտոտվածության հաշվարկը կատարվել է «Ռադուգա» մեքենայական ծրագրով, որը առաջարկված է օգտագործման նախկին ԽՍՀՄ Հիդրոմետ Պետական Վարչության կողմից:

Գետնամերձ խտությունների բաշխման որոշումը կատարվել է 2000 × 2000մ քառակուսում, 200մ քայլով:

ՕԴԵՐԵՎՈՒԹԱԲԱՆԱԿԱՆ ԲՆՈՒԹԱԳՐԵՐԸ, ՑՐՄԱՆ ՊԱՅՄԱՆՆԵՐԸ ՈՐՈՇՈՂ ԳՈՐԾԱԿԻՑՆԵՐԸ: ՍԿԶԲՆԱԿԱՆ ՏՎՅԱԼՆԵՐԸ

Ցրման պայմանները որոշող օդերևութաբանական բնութագրերը և գործակիցները ներկայացված են ստորև բերված աղյուսակում: Սահմանային թույլատրելի առավելագույն միանվագ կոնցենտրացիաները վերցվել են ՀՀ կառավարության 2006թ. փետրվարի 2-ի N 160-Ն որոշմամբ հաստատված ցանկից:

ԱՂՅՈՒՍԱԿ 4

Բնութագրերի անվանումը	մեծությունը
Մթնոլորտի ստրատիֆիկացիայից կախված գործակիցը	200
Տեղանքի ռելյեֆի գործակիցը	1.22
Տարվա ամենատաք ամսվա միջին առավելագույն ջերմաստիճանը	24.7
Միջին տարեկան <<քամիների վարդը>> %-ով	
Հյուսիս	2
Հյուսիս-արևելք	2
Արևելք	3
Հարավ-արևելք	12
Հարավ	13
Հարավ-արևմուտք	14
Արևմուտք	17
Հյուսիս-արևմուտք	37
Քամու արագությունը, որի գերազանցման կրկնությունը կազմում է 5%	7մ/վրկ

ՄԹՆՈԼՈՐՏԻ ԱՍԵՆԱՄԵԾ ԱՂՏՈՏՈՒՄՆԵՐ ԱՌԱՋԱՑՆՈՂ ԱՂԲՅՈՒՆՆԵՐԻ ՑՈՒՑԱԿԸ

Նյութի անվանումը	Առավելագույն գետնամերձ կոնցենտրացիան մգ/մ ³	Աղբյուրի կարգաթիվը	Ներդրումը %		Արտադրամաս, տեղամաս
			առանց ֆոնի	ֆոնով	
1	2	3	4	5	6
Մեթան	0.032	1	50		Գազի մաքրման
Էթան	0.0002	1	100		Գազի մաքրման
Պրոպան	0.0002	1	100		Գազի մաքրման
Բութան	0.00	1	100		Գազի մաքրման
Պենտան	0.00	1	100		Գազի մաքրման
Հեքսան	0.00	1	100		Գազի մաքրման

ՄԹՆՈԼՈՐՏՈՒՄ ՎՆԱՍԱԿԱՐ ՆՅՈՒԹԵՐԻ ԱՐՏԱՆԵՏՈՒՄՆԵՐԻ ՑՐՄԱՆ ՀԱՇՎԱՐԿԻ ԱՐԴՅՈՒՆՔՆԵՐԸ

Մթնոլորտում վնասակար նյութերի արտանետումների ցրման հաշվարկի արդյունքները ներկա վիճակի և հեռանկարի համար ցույց են տալիս, որ սահմանային թույլատրելի խտության գերազանցում չի դիտվում ոչ մի նյութի համար:

ԱՂՅՈՒՍԱԿ 5.

ՄԹԱ նորմատիվներ հասնելու միջոցառումների ծրագիր

NN ը/կ	Միջոցառման անվանումը և աղտոտման աղբյուրի համարը	Իրականացման ժամկետը	Վնասակար նյութի (նյութեր) արտանետումը մինչև միջոցառումը		Վնասակար նյութի (նյութեր) արտանետումը միջոցառումն իրականացնելուց հետո	
			գ/վրկ	տ/տարի	գ/վրկ	տ/տարի

Կազմակերպության արտանետումները չեն գերազանցում այդ վնասակար նյութերի համար սահմանված չափանիշները, այդ պատճառով արտանետումների քանակն իջեցնող միջոցառումների պլան չի նախատեսվում և աղյուսակ 5-ը չի լրացվել:

Հաշվարկների վերլուծության հիման վրա առաջարկվում է բոլոր նյութերի համար նախատեսված արտանետումները ընդունել որպես սահմանային թույլատրելի: Արտանետումների նորմատիվները ներկայացված են ԱՂՅՈՒՍԱԿ 6-ում:

**ՄԹՆՈԼՈՐՏՆ ԱՂՏՈՏՈՂ ՎՆԱՍԱԿԱՐ ՆՅՈՒԹԵՐԻ ԱՐՏԱՆԵՏՈՒՄՆԵՐԻ ՆՈՐՄԱՏԻՎՆԵՐԸ
ՆԵՐԿԱ ԴՐՈՒԹՅԱՄԲ ԵՎ ՄԻՆՉԵՎ ՍԹԱ-ԻՆ ՀԱՍՆԵԼՈՒ ԺԱՄԿԵՏԸ**

Արտադրամաս, արտադրություն	Աղբյուրի կարգա թիվը	Արտանետումների նորմատիվները				ԱԹԱ հասնելու տարին
		Ներկա վիճակ		Հեռանկար (ԱԹԱ)		
		գ/վ	տ/տարի	գ/վ	տ/տարի	

ՍԵԹԱՆ

Գազի մաքրման	1	1.44	45.44	1.44	45.44	2014
Հոտավորման	3	0.306	9.64	0.306	9.64	2014
ԳԲԿ	5	504.3	15906.0	504.3	15906.0	2014
զարկային	2		91.0		91.0	2014
	4		60.6		60.6	2014
	6		302.7		302.7	2014
Ընդամենը		506.046	16415.38	506.046	16415.38	

ԷԹԱՆ

Գազի մաքրման	1	0.065	2.04	0.065	2.04	2014
Հոտավորման	3	0.014	0.43	0.014	0.43	2014
ԳԲԿ	5	22.7	715.42	22.7	715.42	2014
զարկային	2		4.01		4.01	2014
	4		2.73		2.73	2014
	6		13.6		13.6	2014
Ընդամենը		22.779	738.23	22.779	738.23	

ՊՐՈՊԱՆ

Գազի մաքրման	1	0.017	0.52	0.017	0.52	2014
Հոտավորման	3	0.0046	0.145	0.0046	0.145	2014
ԳԲԿ	5	5.83	183.9	5.83	183.9	2014
զարկային	2		1.05		1.05	2014
	4		0.70		0.70	2014
	6		3.5		3.5	2014
Ընդամենը		5.8516	189.815	5.8516	189.815	

ԲՈՒԹԱՆ

Գազի մաքրման	1	0.0055	0.17	0.0055	0.17	2014
Հոտավորման	3	0.0011	0.036	0.0011	0.036	2014
ԳԲԿ	5	1.91	60.24	1.91	60.24	2014
զարկային	2		0.34		0.34	2014
	4		0.23		0.23	2014
	6		1.15		1.15	2014
Ընդամենը		1.9166	62.166	1.9166	62.166	

ՊԵՆՏԱՆ

Գազի մաքրման	1	0.0027	0.085	0.0027	0.085	2014
Հոտավորման	3	0.00056	0.018	0.00056	0.018	2014
ԳԲԿ	5	0.94	29.61	0.94	29.61	2014
զարկային	2		0.17		0.17	2014
	4		0.113		0.113	2014
	6		0.56		0.56	2014
Ընդամենը		0.94326	30.556	0.94326	30.556	

ՀԵՔՍԱՆ

Գազի մաքրման	1	0.00037	0.011	0.00037	0.011	2014
Հոտավորման	3	0.00008	0.0024	0.00008	0.0024	2014
ԳԲԿ	5	0.13	4.06	0.13	4.06	2014
զարկային	2		0.023		0.023	2014
	4		0.015		0.015	2014
	6		0.08		0.08	2014
Ընդամենը		0.13045	4.1914	0.13045	4.1914	

ԱՆՇԱՐԺ ԱՂԲՅՈՒՐՆԵՐԻՑ ԱՂՏՈՏՈՂ ՆՅՈՒԹԵՐ ՄԹՆՈՒՈՐՑ ԱՐՏԱՆԵՏԵԼՈՒ «Տրանսգազ»
 ՍՊԸ Գործիսի գծային շահագործման մասնաճյուղի
 ՉԱՓԱՔԱՆԱԿՆԵՐ/ ԱՐՏԱՆԵՏՄԱՆ ԹՈՒՅԼՏՎՈՒԹՅՈՒՆՆԵՐ

Աղտոտող նյութը	Ընդհանուր արտանետումը		Աղտոտող նյութը	Ընդհանուր արտանետումը	
	գ / վրկ	տ/տարի		գ / վրկ	տ/ տարի
Մեթան	506.046	16415.38			
Էթան	22.779	738.23			
Պրոպան	5.8516	189.815			
Բութան	1.9166	62.166			
Պենտան	0.94326	30.556			
Հեքսան	0.13045	4.1914			

ԿԱԶՄԱԿԵՐՊՉԱԿԱՆ-ՏԵԽ ՆԻԿԱԿԱՆ ՄԻՋՈՑԱՌՈՒՄՆԵՐ ԱՆԲԱՐԵՆՊԱՍՏ ԿԼԻՄԱՅԱԿԱՆ ՊԱՅՄԱՆՆԵՐԻ ԺԱՄԱՆԱԿ

Անբարենպաստ եղանակի դեպքում արտանետումների կարգավորման միջոցառումները կրում են կազմակերպչական-տեխնիկական բնույթ և գործնականորեն ընդգրկում են վնասակար նյութերի արտանետումների բոլոր աղբյուրները:

1. Թույլ չտալ սարքավորման գերբեռնված աշխատանք
2. Խստորեն հետևել տեխնոլոգիայի ընթացակարգին
3. Չբեռնավորել և չդատարկել նավթամթերք և հեշտ բոցավառվող լուծիչներ
4. Արգելել փչամաքրման աշխատանքները
5. Արգելել այնպիսի վերանորոգման աշխատանքները, որոնք կարող են առաջացնել արտանետումներ
6. Վնասակար նյութերի արտանետումների քանակի մեծացման դեպքում հարկ է անմիջապես դանդաղեցնել կամ ժամանակավորապես դադարեցնել տվյալ սարքավորման աշխատանքը:

ՄԻՋՈՑԱՌՈՒՄՆԵՐ, ՈՐՈՆՔ ՆԱԽԱՏԵՍՎՈՒՄ ԵՎ ԻՐԱԿԱՆԱՑՎՈՒՄ ԵՆ ԱՐՏԱՆԵՏՈՒՄՆԵՐԻ ՎԵՐԱՀՍԿՄԱՆ ԵՎ ՍԹԱ ԿԱՏԱՐՄԱՆ ՆՊԱՏԱԿՈՎ

Քանի որ ՍԹԱ կատարման համար պատասխանատու է ձեռնարկությունը, արտանետումներին հետևում և ստուգում է բնության պահպանության համար պատասխանատու անձը՝ Գորիսի ԳՇՄ տնօրենը:

Վնասակար նյութերի արտանետումների քանակը որոշվում է այդ վնասակար նյութերի խտությունների և գազերի օդային խառնուրդների ծավալների ուղղակի չափման մեթոդներով: Ուղղակի չափման մեթոդների անհնարինության դեպքում թույլատրվում է տեսական հաշվարկի մեթոդը:

Անբարենպաստ կլիմայական պայմանների ժամանակ, բնակչության առողջության համար վնասաբեր մթնոլորտի աղտոտման ընթացքում ձեռնարկությունը պարտավոր է վնասակար նյութերի արտանետումները իջեցնել ընդհուպ աշխատանքի դադարեցումը:

Եթե վթարի արդյունքում ՍԹԱ -ի նորմատիվը գերազանցվում է, ձեռնարկությունը պարտավոր է այդ մասին հայտնել մթնոլորտի պահպանությունը վերահսկող մարմնին և անհապաղ միջոցներ ձեռնարկել վնասակար նյութերի արտանետումները սահմանափակելու ուղղությամբ, ինչպես նաև ՀՀ ԱՆ ՊՀՀ տեսչություն տեղեկատվություն հաղորդել վթարի և ձեռնարկված միջոցառումների մասին և չափումներ իրականացնել մոտակա բնակավայրերում:



ՀԱՅԱՍՏԱՆԻ ՀԱՆՐԱՊԵՏՈՒԹՅԱՆ ԲՆԱՊԱՀՊԱՆՈՒԹՅԱՆ
ՆԱԽԱՐԱՐՈՒԹՅԱՆ
ՇՐՋԱԿԱ ՄԻՋԱԿԱՅՐԻ ԿՐԱ ՆԵՐԳՈՐԾՈՒԹՅԱՆ
ՄՈՆԻՏՈՐԻՆԳԻ ԿԵՆՏՐՈՆ
ՊԵՏԱԿԱՆ ՈՉ ԱՌԵՎՏՐԱՅԻՆ ԿԱԶՄԱԿԵՐՊՈՒԹՅՈՒՆ

<<РАДУГА>>

2014.3.19

ИСХОДНЫЕ ДАННЫЕ

Управляющие параметры расчета и характеристики
объекта

Объект: ООО "Трансгаз" Горисский ЛЭФ

Таблица 1

: Число источников	:	3	:
: Число рассматриваемых вредных веществ	:	6	:
: Географическая широта местности (град.)	:	40	:
: Температура	:	24.7	:
: Районный коэффициент	:	200	:
: Шаг перебора направления ветра	:	10	:
: Характеристика перебора направления ветра	:	автоматный	:
: Скорость ветра	:	7	:
: Число вкладов	:		:
: Число максимальных концентраций	:		:
: Угол	:	90	:
: Число групп суммирования	:	0	:
: Константа целесообразности проведения расчета	:	0.1	:

ՊՈԱԿ տնօրեն



Ա.Գևորգյան

Կատարող՝ գլխավոր մասնագետ Ա. Առաքելյան

<<РАДУГА>>

2014.3.19

ПАРАМЕТРЫ ИСТОЧНИКОВ

Объект: ООО "Трансгаз" Горисский ЛЭФ

ТАБЛИЦА 7 СТАНИЦА 1

:		: ДИАМЕТР :		ПАРАМЕТРЫ ГАЗОВОЗДУШНОЙ СМЕСИ :			К О О Р Д И Н А Т Ы				: УГОЛ МЕЖДУ :		:
:	КОД :	ВЫСОТА :	ТОЧЕЧНОГО :	-----			: О С Ь Ю О Х И :				УЧЕТ :	:	
:	:	:	ИЛИ ПЛОС-	:	:	:	: ТОЧЕЧНОГО, НАЧАЛО :		: КОНЕЦ ЛИНЕЙНОГО :		: НАПРАВЛЕНИЯ :		РЕЛЬЕФА :
:	:	:	КОСТНОГО :	СКОРОСТЬ :	ОБЕМ :	ТЕМПЕРАТУРА :	: ЛИНЕЙНОГО ИЛИ ЛИНИ :		: ИЛИ ЛИНИИ ЦЕНТРА :		: НА СЕВЕР :		:
:	:	:	:	:	:	:	: И ЦЕНТРА ПЛОСКОСТ. :		: ПЛОСКОСТНОГО :		:	:	:
:	Н ИСТ. :	Н (М) :	Д :	W (М/С) :	V (М, КУБ/С) :	T (ГРАД. С) :	X1 (М) :	Y1 (М) :	X2 (М) :	Y2 (М) :	C (ГРАД) :	РН :	:
:	1	2.5	3.00	70.0000	494.8008	24.7.0	1000	1024.7	1003	1024.7	90	1.20	:
:	3	2.5	3.00	70.0000	494.8008	24.7.0	980	980	983	983	90	1.20	:
:	5	2.5	60.00	70.0000	197920.3372	24.7.0	960	1100	960	1160	90	1.20	:

<<РАДУГА>>

2014.3.19

НАРАКТЕРИСТИКА ВЫБРОСОВ

ОБЪЕКТ: ООО "Трансгаз" Горисский ЛЭФ

ТАБЛИЦА 8 СТРАНИЦА 1

КОД	ВЕЩ-ВА	НАИМЕНОВАНИЕ (ШИФР)	ВЕЩ-ВА	ПДК (КГ/М, КУБ)	КОЕФ.ОСЕДАНИЯ	ЧИСЛО	ИСТОЧНИКОВ
410	Метан		50.000000	1.0	3		
1	1.4400	3	0.3060	5	504.3000		
411	Этан		200.000000	1.0	3		
1	0.0650	3	0.0140	5	22.7000		
412	Пропан		200.000000	1.0	3		
1	0.0170	3	0.0046	5	5.8300		
402	Бутан		200.000000	1.0	3		
1	0.0055	3	0.0011	5	1.9100		
405	Пентан		100.000000	1.0	3		

:Н ИСТ:МОЩ(Г/С) :Н ИСТ:МОЩ(Г/С) :Н ИСТ:МОЩ(Г/С) :Н ИСТ:МОЩ(Г/С) :Н ИСТ:МОЩ(Г/С) :Н ИСТ:МОЩ(Г/С) :Н ИСТ:МОЩ(Г/С) :Н ИСТ:МОЩ(Г/С) :

1 0.0027 3 0.0006 5 0.9400

ОБЪЕКТ: ООО "Трансгаз" Горисский ЛЭФ

ТАБЛИЦА 8 СТРАНИЦА 2

: КОД ВЕЩ-ВА: НАИМЕНОВАНИЕ (ШИФР) ВЕЩ-ВА: ПДК (КГ/М, КУБ) : КОЕФ.ОСЕДАНИЯ: ЧИСЛО ИСТОЧНИКОВ:

: 403 Гексан 60.000000 1.0 3 :

:Н ИСТ:МОЩ(Г/С) :Н ИСТ:МОЩ(Г/С) :Н ИСТ:МОЩ(Г/С) :Н ИСТ:МОЩ(Г/С) :Н ИСТ:МОЩ(Г/С) :Н ИСТ:МОЩ(Г/С) :Н ИСТ:МОЩ(Г/С) :Н ИСТ:МОЩ(Г/С) :

1 0.0004 3 0.0001 5 0.1300

2014.3.19

РЕЗУЛЬТАТЫ РАСЧЕТА

Объект: ООО "Трансгаз" Горисский ЛЭФ

Распределение максимальных наземных
концентраций (без фона)

Метан
Таблица 9 Страница 2

A=200 ТВ= 24.7 град.С U*= 7 m/s
выбор шага направления ветра = 10 град.
отображение рельефа каждому источнику

```

:-----:
: КОД ВЕЩЕСТВА : 410 :
: НАИМЕНОВАНИЕ (ШИФР) ВЕЩЕСТВА : Метан :
: ПРЕДЕЛЬНО ДОПУСТ. КОНЦЕНТР. (МГ/М, КУБ) : 50.0000 :
: КОЭФФИЦИЕНТ ОСЕДАНИЯ ВЕЩЕСТВА : 1.0 :
: ФОНОВАЯ КОНЦЕНТРАЦИЯ : НЕ УЧИТЫВАЕТСЯ :
:-----:
    
```

характеристика выбрасываемых веществ

КОД	ВЫСОТА	ДИА-	ПАРАМЕТРЫ ГАЗОВОЗДУШ. СМЕСИ:	К О О Р Д И Н А Т Ы				У	КОЭФ.	ОПАСНАЯ	МОЩНОСТЬ	МАКСИ-	РАССТО-		
ИСТОЧ-	ВЫБРО-	МЕТР:						Г	РЕЛЬ-	СКОРОСТЬ	ВЫБРОСА	МАЛЬНАЯ	ЯНИЕ		
НИКА	СА		ОБЪЕМ	ТЕМПЕРА-	СКО-	ТОЧЕЧНОГО, НАЧА-	КОНЦА ЛИНЕЙНОГО	О	ЕФА	ВЕТРА		КОНЦЕНТР:	ОТ		
				ТУРА	РОСТЬ:	ЛА ЛИНЕЙН, ИЛИ	ИЛИ ДЛИНА И ШИ-	Л				В ДОЛЯХ	ИСТОЧ-		
						ЦЕНТРА ПЛОСКОСТ:	РИНА ПЛОСКОСТН.					ПДК	НИКА		
NN	H (M)	D (M)	V (M. KUB/S)	T (LAIP C)	W (M/S)	X1 (M)	Y1 (M)	X2 (M)	Y2 (M)	S	PN	UM (M/S)	M1 (g/s)	CM	XM (m)
1	2.5	3.00	494.8008	24.7.0	70.00	1000	1024.7	1003	1024.790	1.20	240.2	1.44000	0.00154	418.0:	
3	2.5	3.00	494.8008	24.7.0	70.00	980	980	983	983	90	1.20	240.2	0.30600	0.00033	418.0:
5	2.560	0.00197920	3372	24.7.0	70.00	960	1100	960	1160	90	1.20	4804.8	504.30000	0.02703	1869.3:

Средневзвешенная скорость ветра 4509.198 м/с

Сумма максимальных концентраций (доли ПДК) по ОНД-86 Q= 0.0289062

Расчет проводить нецелесообразно так, как Q<0.1

<<РАДУГА>>

2014.3.19

РЕЗУЛЬТАТЫ РАСЧЕТА

Объект: ООО "Трансгаз" Горисский ЛЭФ

Распределение максимальных наземных
концентраций (без фона)

Этан

Таблица 9 Страница 3

A=200 ТВ= 24.7 град.С U*= 7 м/с
выбор шага направления ветра = 10 град.
отображение рельефа каждому источнику

```

:-----:
: КОД ВЕЩЕСТВА : 411 :
: НАИМЕНОВАНИЕ (ШИФР) ВЕЩЕСТВА : Этан :
: ПРЕДЕЛЬНО ДОПУСТ. КОНЦЕНТР. (МГ/М, КУБ) : 200.0000 :
: КОЭФФИЦИЕНТ ОСЕДАНИЯ ВЕЩЕСТВА : 1.0 :
: ФОНОВАЯ КОНЦЕНТРАЦИЯ : НЕ УЧИТЫВАЕТСЯ :
:-----:
    
```

характеристика выбрасываемых веществ

КОД	ВЫСОТА	ДИА-	ПАРАМЕТРЫ ГАЗОВОЗДУШ. СМЕСИ:	К О О Р Д И Н А Т Ы				У	КОЭФ.	ОПАСНАЯ	МОЩНОСТЬ	МАКСИ-	РАССТО-		
ИСТОЧ-	ВЫБРО-	МЕТР						Г	РЕЛЬ-	СКОРОСТЬ	ВЫБРОСА	МАЛЬНАЯ	ЯНИЕ		
НИКА	СА		ОБЪЕМ	ТЕМПЕРА-	СКО-	ТОЧЕЧНОГО, НАЧА-	КОНЦА ЛИНЕЙНОГО	О	ЕФА	ВЕТРА		КОНЦЕНТР	ОТ		
				ТУРА	РОСТЬ	ЛА ЛИНЕЙН, ИЛИ	ИЛИ ДЛИНА И ШИ-	Л				В ДОЛЯХ	ИСТОЧ-		
						ЦЕНТРА ПЛОСКОСТ	РИНА ПЛОСКОСТН.					ПДК	НИКА		
NN	H (M)	D (M)	V (M. KUB/S)	T (LAIP C)	W (M/S)	X1 (M)	Y1 (M)	X2 (M)	Y2 (M)	S	PN	UM (M/S)	M1 (g/s)	CM	XM (m)
1	2.5	3.00	494.8008	24.7.0	70.00	1000	1024.7	1003	1024.790	1.20	240.2	0.06500	0.00002	418.0	
3	2.5	3.00	494.8008	24.7.0	70.00	980	980	983	983 90	1.20	240.2	0.01400	0.00000	418.0	
5	2.560	0.00197920	3372	24.7.0	70.00	960	1100	960	1160 90	1.20	4804.8	22.70000	0.00030	1869.3	

Средневзвешенная скорость ветра 4507.765 м/с

Сумма максимальных концентраций (доли ПДК) по ОНД-86 Q= 0.000324.74

Расчет проводить нецелесообразно так, как Q<0.1

<<РАДУГА>>

2014.3.19

РЕЗУЛЬТАТЫ РАСЧЕТА

Объект: ООО "Трансгаз" Горисский ЛЭФ

Распределение максимальных наземных
концентраций (без фона)

Пропан

Таблица 9 Страница 4

A=200 ТВ= 24.7 град.С U*= 7 м/с
выбор шага направления ветра = 10 град.
отображение рельефа каждому источнику

```

: КОД ВЕЩЕСТВА : 412 :
: НАИМЕНОВАНИЕ (ШИФР) ВЕЩЕСТВА : Пропан :
: ПРЕДЕЛЬНО ДОПУСТ. КОНЦЕНТР. (МГ/М, КУБ) : 200.0000 :
: КОЭФФИЦИЕНТ ОСЕДАНИЯ ВЕЩЕСТВА : 1.0 :
: ФОНОВАЯ КОНЦЕНТРАЦИЯ : НЕ УЧИТЫВАЕТСЯ :
    
```

характеристика выбрасываемых веществ

КОД	ВЫСОТА	ДИА-	ПАРАМЕТРЫ ГАЗОВОЗДУШ. СМЕСИ:	К О О Р Д И Н А Т Ы				У	КОЭФ.	ОПАСНАЯ	МОЩНОСТЬ	МАКСИ-	РАССТО-		
ИСТОЧ-	ВЫБРО-	МЕТР						Г	РЕЛЬ-	СКОРОСТЬ	ВЫБРОСА	МАЛЬНАЯ	ЯНИЕ		
НИКА	СА		ОБЪЕМ	ТЕМПЕРА-	СКО-	ТОЧЕЧНОГО, НАЧА-	КОНЦА ЛИНЕЙНОГО	О	ЕФА	ВЕТРА		КОНЦЕНТР	ОТ		
				ТУРА	РОСТЬ	ЛА ЛИНЕЙН, ИЛИ	ИЛИ ДЛИНА И ШИ-	Л				В ДОЛЯХ	ИСТОЧ-		
						ЦЕНТРА ПЛОСКОСТ	РИНА ПЛОСКОСТН.					ПДК	НИКА		
NN	H (M)	D (M)	V (M. KUB/S)	T (LAIP C)	W (M/S)	X1 (M)	Y1 (M)	X2 (M)	Y2 (M)	S	PN	UM (M/S)	M1 (g/s)	CM	XM (m)
1	2.5	3.00	494.8008	24.7.0	70.00	1000	1024.7	1003	1024.790	1.20	240.2	0.01700	0.00005	418.0	
3	2.5	3.00	494.8008	24.7.0	70.00	980	980	983	983 90	1.20	240.2	0.00460	0.00000	418.0	
5	2.560	0.00197920	3372	24.7.0	70.00	960	1100	960	1160 90	1.20	4804.8	5.83000	0.00008	1869.3	

Средневзвешенная скорость ветра 3094.926 м/с

Сумма максимальных концентраций (доли ПДК) по ОНД-86 Q= 0.0001249

Расчет проводить нецелесообразно так, как Q<0.1

<<РАДУГА>>

2014.3.19

РЕЗУЛЬТАТЫ РАСЧЕТА

Объект: ООО "Трансгаз" Горисский ЛЭФ

Распределение максимальных наземных
концентраций (без фона)

Пентан
Таблица 9 Страница 6

A=200 ТВ= 24.7 град.С U*= 7 m/s
выбор шага направления ветра = 10 град.
отображение рельефа каждому источнику

```

:-----:
: КОД ВЕЩЕСТВА : 405 :
: НАИМЕНОВАНИЕ (ШИФР) ВЕЩЕСТВА : Пентан :
: ПРЕДЕЛЬНО ДОПУСТ. КОНЦЕНТР. (МГ/М, КУБ) : 100.0000 :
: КОЭФФИЦИЕНТ ОСЕДАНИЯ ВЕЩЕСТВА : 1.0 :
: ФОНОВАЯ КОНЦЕНТРАЦИЯ : НЕ УЧИТЫВАЕТСЯ :
:-----:
    
```

характеристика выбрасываемых веществ

КОД	ВЫСОТА	ДИА-	ПАРАМЕТРЫ ГАЗОВОЗДУШ. СМЕСИ:	К О О Р Д И Н А Т Ы				У	КОЭФ.	ОПАСНАЯ	МОЩНОСТЬ	МАКСИ-	РАССТО-		
ИСТОЧ-	ВЫБРО-	МЕТР:						Г	РЕЛЬ-	СКОРОСТЬ	ВЫБРОСА	МАЛЬНАЯ	ЯНИЕ		
НИКА	СА		ОБЪЕМ	ТЕМПЕРА-	СКО-	ТОЧЕЧНОГО, НАЧА-	КОНЦА ЛИНЕЙНОГО	О	ЕФА	ВЕТРА		КОНЦЕНТР:	ОТ		
				ТУРА	РОСТЬ:	ЛА ЛИНЕЙН, ИЛИ	ИЛИ ДЛИНА И ШИ-	Л				В ДОЛЯХ	ИСТОЧ-		
						ЦЕНТРА ПЛОСКОСТ:	РИНА ПЛОСКОСТН.					ПДК	НИКА		
NN	H (M)	D (M)	V (M. KUB/S)	T (LAIP C)	W (M/S)	X1 (M)	Y1 (M)	X2 (M)	Y2 (M)	S	PN	UM (M/S)	M1 (g/s)	CM	XM (m)
1	2.5	3.00	494.8008	24.7.0	70.00	1000	1024.7	1003	1024.790	1.20	240.2	0.00270	0.00000	418.0:	
3	2.5	3.00	494.8008	24.7.0	70.00	980	980	983	983 90	1.20	240.2	0.00056	0.00000	418.0:	
5	2.560	0.00197920	3372	24.7.0	70.00	960	1100	960	1160 90	1.20	4804.8	0.94000	0.00003	1869.3:	

Средневзвешенная скорость ветра 4508.730 м/с

Сумма максимальных концентраций (доли ПДК) по ОНД-86 Q= 0.0000269

Расчет проводить нецелесообразно так, как Q<0.1

<<РАДУГА>>

2014.3.19

РЕЗУЛЬТАТЫ РАСЧЕТА

Объект: ООО "Трансгаз" Горисский ЛЭФ

Распределение максимальных наземных
концентраций (без фона)

Гексан Таблица 9 Страница 7

A=200 ТВ= 24.7 град.С U*= 7 м/с
выбор шага направления ветра = 10 град.
отображение рельефа каждому источнику

```

:-----:
: КОД ВЕЩЕСТВА : 403 :
: НАИМЕНОВАНИЕ (ШИФР) ВЕЩЕСТВА : Гексан :
: ПРЕДЕЛЬНО ДОПУСТ. КОНЦЕНТР. (МГ/М, КУБ) : 60.0000 :
: КОЭФФИЦИЕНТ ОСЕДАНИЯ ВЕЩЕСТВА : 1.0 :
: ФОНОВАЯ КОНЦЕНТРАЦИЯ : НЕ УЧИТЫВАЕТСЯ :
:-----:
    
```

характеристика выбрасываемых веществ

КОД	ВЫСОТА	ДИА-	ПАРАМЕТРЫ ГАЗОВОЗДУШ. СМЕСИ:	К О О Р Д И Н А Т Ы				У	КОЭФ.	ОПАСНАЯ	МОЩНОСТЬ	МАКСИ-	РАССТО-		
ИСТОЧ-	ВЫБРО-	МЕТР:						Г	РЕЛЬ-	СКОРОСТЬ	ВЫБРОСА	МАЛЬНАЯ	ЯНИЕ		
НИКА	СА		ОБЪЕМ	ТЕМПЕРА-	СКО-	ТОЧЕЧНОГО, НАЧА-	КОНЦА ЛИНЕЙНОГО:	О	ЕФА	ВЕТРА		КОНЦЕНТР:	ОТ		
				ТУРА	РОСТЬ:	ЛА ЛИНЕЙН, ИЛИ	ИЛИ ДЛИНА И ШИ-	Л				В ДОЛЯХ	ИСТОЧ-		
						ЦЕНТРА ПЛОСКОСТ:	РИНА ПЛОСКОСТН.					ПДК	НИКА		
NN	H (M)	D (M)	V (M. KUB/S)	T (LAIP C)	W (M/S)	X1 (M)	Y1 (M)	X2 (M)	Y2 (M)	S	PN	UM (M/S)	M1 (g/s)	CM	XM (m)
1	2.5	3.00	494.8008	24.7.0	70.00	1000	1024.7	1003	1024.790	1.20	240.2	0.00037	0.00000	418.0:	
3	2.5	3.00	494.8008	24.7.0	70.00	980	980	983	983 90	1.20	240.2	0.00008	0.00000	418.0:	
5	2.560	0.00197920	3372	24.7.0	70.00	960	1100	960	1160 90	1.20	4804.8	0.13000	0.00001	1869.3:	

Средневзвешенная скорость ветра 4509.24.73 м/с

Сумма максимальных концентраций (доли ПДК) по ОНД-86 Q= 0.0000062

Расчет проводить нецелесообразно так, как Q<0.1

<<РАДУГА>>

2014.3.19

НАИБОЛЬШИЕ КОНЦЕНТРАЦИИ

(X,Y) - точка координаты

QH -нормированная концентрация в долях ПДК

НВ -направление ветра в град.

U - скорость ветра м/с

Объект: ООО "Трансгаз" Горисский ЛЭФ

вещество:Метан

Таблица 13 Страница 1

: QH	: X	: Y	: НВ	: U	:Но.Источ:	вклад	:Но.Источ:	Вклад	:Но.Источ:	Вклад	:Но.Источ:	Вклад
: 0.000064	1200	-200	280	7.0	1	0.00003	5	0.00003	3	0.00001		
: 0.000064	1100	-200	276	7.0	1	0.00003	5	0.00003	3	0.00001		
: 0.000064	1000	-200	272	7.0	1	0.00003	5	0.00003	3	0.00001		
: 0.000064	1400	-100	290	7.0	1	0.00003	5	0.00003	3	0.00001		
: 0.000064	1300	-200	284	7.0	1	0.00003	5	0.00003	3	0.00001		

Минимальная и максимальная концентрации в точках расчетов: -0.0200000000 0.0000643594

<<РАДУГА>>

2014.3.19

НАИБОЛЬШИЕ КОНЦЕНТРАЦИИ

(X,Y) - точка координаты

QH -нормированная концентрация в долях ПДК

НВ -направление ветра в град.

U - скорость ветра м/с

Объект: ООО "Трансгаз" Горисский ЛЭФ

вещество:Этан

Таблица 13 Страница 1

: QH	: X	: Y	: НВ	: U	:Но.Источ:	вклад	:Но.Источ:	Вклад	:Но.Источ:	Вклад	:Но.Источ:	Вклад
: 0.000001	1200	-200	280	7.0	1	0.00000	5	0.00000	3	0.00000		
: 0.000001	1100	-200	276	7.0	1	0.00000	5	0.00000	3	0.00000		
: 0.000001	1000	-200	272	7.0	1	0.00000	5	0.00000	3	0.00000		
: 0.000001	1400	-100	290	7.0	1	0.00000	5	0.00000	3	0.00000		
: 0.000001	1300	-200	284	7.0	1	0.00000	5	0.00000	3	0.00000		

Минимальная и максимальная концентрации в точках расчетов: -0.0050000000 0.0000007265

<<РАДУГА>>

2014.3.19

НАИБОЛЬШИЕ КОНЦЕНТРАЦИИ

(X,Y) - точка координаты

QH -нормированная концентрация в долях ПДК

HV -направление ветра в град.

U - скорость ветра м/с

Объект: ООО "Трансгаз" Горисский ЛЭФ

вещество:Пропан

Таблица 13 Страница 1

: QH	: X	: Y	: HV	: U	:Но.Источ:	вклад	:Но.Источ:	Вклад	:Но.Источ:	Вклад	:Но.Источ:	Вклад	:
: 0.000001	1200	-200	280	7.0	1	0.00000	5	0.00000	3	0.00000			
: 0.000001	800	-200	262	7.0	1	0.00000	5	0.00000	3	0.00000			
: 0.000001	1100	-200	275	7.0	1	0.00000	5	0.00000	3	0.00000			
: 0.000001	900	-200	266	7.0	1	0.00000	5	0.00000	3	0.00000			
: 0.000001	1000	-200	271	7.0	1	0.00000	5	0.00000	3	0.00000			

Минимальная и максимальная концентрации в точках расчетов: 0.0000002514 0.0000010513

<<РАДУГА>>

2014.3.19

НАИБОЛЬШИЕ КОНЦЕНТРАЦИИ

(X,Y) - точка координаты

QH -нормированная концентрация в долях ПДК

HV -направление ветра в град.

U - скорость ветра м/с

Объект: ООО "Трансгаз" Горисский ЛЭФ

вещество:Бутан

Таблица 13 Страница 1

: QH	: X	: Y	: HV	: U	:Но.Источ:	вклад	:Но.Источ:	Вклад	:Но.Источ:	Вклад	:Но.Источ:	Вклад	:
: 0.000000	1200	-200	280	7.0	1	0.00000	5	0.00000	3	0.00000			
: 0.000000	1100	-200	276	7.0	1	0.00000	5	0.00000	3	0.00000			
: 0.000000	1000	-200	272	7.0	1	0.00000	5	0.00000	3	0.00000			
: 0.000000	1400	-100	290	7.0	1	0.00000	5	0.00000	3	0.00000			
: 0.000000	1300	-200	284	7.0	1	0.00000	5	0.00000	3	0.00000			

Минимальная и максимальная концентрации в точках расчетов: -0.0050000000 0.0000000609

<<РАДУГА>>

2014.3.19

НАИБОЛЬШИЕ КОНЦЕНТРАЦИИ

(X,Y) - точка координаты

QH -нормированная концентрация в долях ПДК

НВ -направление ветра в град.

U - скорость ветра м/с

Объект: ООО "Трансгаз" Горисский ЛЭФ

вещество:Пентан

Таблица 13 Страница 1

: QH	: X	: Y	: НВ	: U	:Но.Источ:	вклад	:Но.Источ:	Вклад	:Но.Источ:	Вклад	:Но.Источ:	Вклад	:
: 0.000000	1200	-200	280	7.0	1	0.00000	5	0.00000	3	0.00000			
: 0.000000	1100	-200	276	7.0	1	0.00000	5	0.00000	3	0.00000			
: 0.000000	1000	-200	272	7.0	1	0.00000	5	0.00000	3	0.00000			
: 0.000000	1400	-100	290	7.0	1	0.00000	5	0.00000	3	0.00000			
: 0.000000	1300	-200	284	7.0	1	0.00000	5	0.00000	3	0.00000			

Минимальная и максимальная концентрации в точках расчетов: -0.0100000000 0.0000000600

<<РАДУГА>>

2014.3.19

НАИБОЛЬШИЕ КОНЦЕНТРАЦИИ

(X,Y) - точка координаты

QH -нормированная концентрация в долях ПДК

НВ -направление ветра в град.

U - скорость ветра м/с

Объект: ООО "Трансгаз" Горисский ЛЭФ

вещество:Гексан

Таблица 13 Страница 1

: QH	: X	: Y	: НВ	: U	:Но.Источ:	вклад	:Но.Источ:	Вклад	:Но.Источ:	Вклад	:Но.Источ:	Вклад	:
: 0.000000	1200	-200	280	7.0	1	0.00000	5	0.00000	3	0.00000			
: 0.000000	1100	-200	276	7.0	1	0.00000	5	0.00000	3	0.00000			
: 0.000000	1000	-200	272	7.0	1	0.00000	5	0.00000	3	0.00000			
: 0.000000	1400	-100	290	7.0	1	0.00000	5	0.00000	3	0.00000			
: 0.000000	1300	-200	284	7.0	1	0.00000	5	0.00000	3	0.00000			

Минимальная и максимальная концентрации в точках расчетов: -0.0166666667 0.0000000138

2014.3.19

Анализ исходных данных по выбросам

Объект: ООО "Трансгаз" Горисский ЛЭФ

Таблица 14 Страница 1

: КОД :	НАИМЕНОВАНИЕ (ШИФР)	: Требуемое :	: Производство ТПВ (тре- :	: В расчет включить +/- нет- :			
: ВЕШ-В:	ВЕЩЕСТВА	: потребление: Мощность :	: бумое потребление :Класс :	: по отношению :			
:	:	: воздуха : выброса :	: воздуха) на R (параметр: пред- :	: концентрации/массе выбросов:			
:	:	: (м. куб/с) : М(г/с) :	: разбавления) (м. куб/с) : приятия :	:			
: 410	Метан	10121	506.0	5.1573E+0002	5	-	+
:							
: 411	Этан	114	22.8	6.5311E-0002	5	-	+
:							
: 412	Пропан	30	6.0	5.7545E-0003	5	-	-
:							
: 402	Бутан	10	1.9	4.6239E-0004	5	-	-
:							
: 405	Пентан	9	0.9	4.4798E-0004	5	-	-
:							
: 403	Гексан	2	0.1	2.3799E-0005	5	-	-
:							

<<РАДУГА>>

2014.3.19

Анализ исходных данных по источникам

Объект: ООО "Трансгаз" Горисский ЛЭФ

Вещество: Метан

Таблица 15 Страница 1

Код	Источники	Мощность	Концентра-	Объем	Радиус	Требуемое	Параметр	Степень	Класс	Рекомендуется		
источ-	диаметр	выброса	ция на вы-	Скорость	газовоз-	зоны	потребление	разбав-	воздеист.	исто-	источник в	
ника	высота	устья	ходе	выброса	смеси	влияния	воздуха	ления	на природ:	чника:	расчеты	
NN	H (м)	D (м)	M1 (г/с)	C (мг/м. куб)	Um (m/s)	Xm (М)	RR (М)	ТПВ (м. куб/с)	R	П	Включить +	Невключить -
3	2.50	3.00	0.306	0.62	70.00	494.80	4180.0	6.12E+0000	1.2E-0002	7.6E-0002	5	+
1	2.50	3.00	1.440	2.91	70.00	494.80	4180.0	2.88E+0001	5.8E-0002	1.7E+0000	5	+
5	2.50	60.00	504.300	2.55	70.00	197920.34	18693.3	1.01E+0004	5.1E-0002	5.1E+0002	3	+

Объект: ООО "Трансгаз" Горисский ЛЭФ

Вещество: Этан

Таблица 15 Страница 1

NN	H (м)	D (м)	M1 (г/с)	C (мг/м. куб)	Um (m/s)	Xm (М)	RR (М)	ТПВ (м. куб/с)	R	П	+ / -	
3	2.50	3.00	0.014	0.03	70.00	494.80	4180.0	7.00E-0002	1.4E-0004	9.9E-0006	5	+
1	2.50	3.00	0.065	0.13	70.00	494.80	4180.0	3.25E-0001	6.6E-0004	2.1E-0004	5	+
5	2.50	60.00	22.700	0.11	70.00	197920.34	18693.3	1.14E+0002	5.7E-0004	6.5E-0002	4	+

Объект: ООО "Трансгаз" Горисский ЛЭФ

Вещество: Пропан

Таблица 15 Страница 1

NN	H (м)	D (м)	M1 (г/с)	C (мг/м. куб)	Um (m/s)	Xm (М)	RR (М)	ТПВ (м. куб/с)	R	П	+ / -	
3	2.50	3.00	0.005	0.01	70.00	494.80	4180.0	2.30E-0002	4.6E-0005	1.1E-0006	5	+
1	2.50	3.00	0.017	0.03	70.00	494.80	4180.0	8.50E-0001	1.7E-0003	1.5E-0003	5	+
5	2.50	60.00	5.830	0.03	70.00	197920.34	18693.3	2.92E+0001	1.5E-0004	4.3E-0003	5	+

Объект: ООО "Трансгаз" Горисский ЛЭФ

Вещество: Бутан

Таблица 15 Страница 1

NN	H (м)	D (м)	M1 (г/с)	C (мг/м. куб)	Um (m/s)	Xm (М)	RR (М)	ТПВ (м. куб/с)	R	П	+ / -	
3	2.50	3.00	0.001	0.00	70.00	494.80	4180.0	5.50E-0003	1.1E-0005	6.1E-0008	5	+
1	2.50	3.00	0.005	0.01	70.00	494.80	4180.0	2.75E-0002	5.6E-0005	1.5E-0006	5	+
5	2.50	60.00	1.910	0.01	70.00	197920.34	18693.3	9.55E+0000	4.8E-0005	4.6E-0004	5	+

Объект: ООО "Трансгаз" Горисский ЛЭФ

Вещество: Пентан

Таблица 15 Страница 2

NN	H(м)	D(м)	M1(г/с)	C(мг/м.куб)	Um(m/s)	Xm(M)	RR(M)	ТПВ(м.куб/с)	R	Π		+ / -
3	2.50	3.00	0.001	0.00	70.00	494.80	4180.0	5.60E-0003	1.1E-0005	6.3E-0008	5	+
1	2.50	3.00	0.003	0.01	70.00	494.80	4180.0	2.70E-0002	5.5E-0005	1.5E-0006	5	+
5	2.50	60.00	0.940	0.00	70.00	197920.34	18693.3	9.40E+0000	4.7E-0005	4.5E-0004	5	+

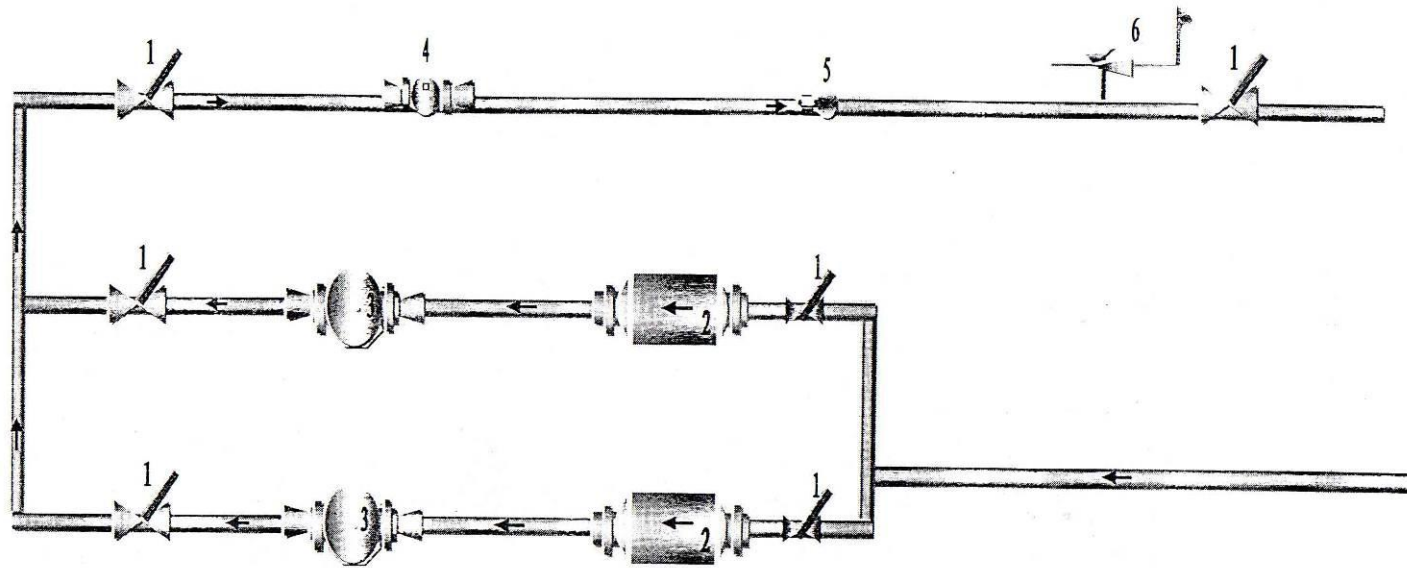
Объект: ООО "Трансгаз" Горисский ЛЭФ

Вещество: Гексан

Таблица 15 Страница 2

NN	H(м)	D(м)	M1(г/с)	C(мг/м.куб)	Um(m/s)	Xm(M)	RR(M)	ТПВ(м.куб/с)	R	Π		+ / -
3	2.50	3.00	0.000	0.00	70.00	494.80	4180.0	1.33E-0003	2.7E-0006	3.6E-0009	5	+
1	2.50	3.00	0.000	0.00	70.00	494.80	4180.0	6.17E-0003	1.2E-0005	7.7E-0008	5	+
5	2.50	60.00	0.130	0.00	70.00	197920.34	18693.3	2.17E+0000	1.1E-0005	2.4E-0005	5	+

ԳԲԿ ՏԵԽՆՈԼՈԳԻԱԿԱՆ ԳԾԱՊԱՏԿԵՐԸ



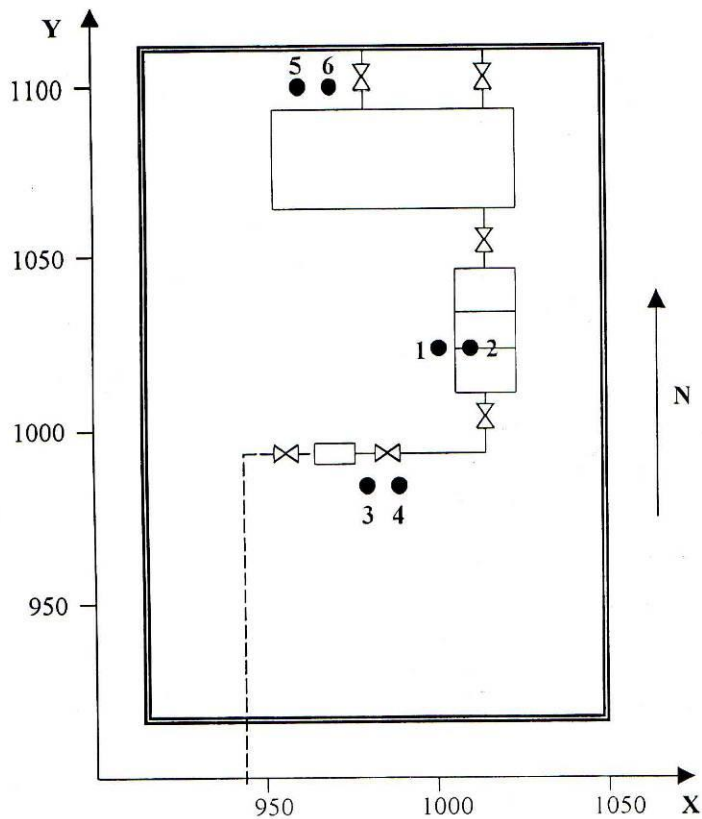
ԱՆՎԱՆԱՐԿՈՒՄ

1. Խցանային փական Dy-50
2. փոշետրշիչ
3. ճնշման կարգավորիչ PD-50-64

4. Գազի հաշվառման հանգույց
5. Օդորիզացիոն կաթիլային տարողություն
6. Ապահովիչ կափույր

**N 2 ԱՐՏԱԴՐԱՏԱՐԱԾՔԻ
ՏԵԽՆՈԼՈԳԻԱԿԱՆ ԱՐՏԱԴՐԱՄԱՍԵՐԻ
ՊԼԱՆ ՍԽԵՄԱ**

Մասշտաբ 1:10 000



**Նկար 4.
ՊԱՅՄԱՆԱԿԱՆ ՆՇԱՆՆԵՐ**

- ==== տեխնոլոգիական արտադրամասի սահմանները
- շենքերի և կառույցների ուրվագծերը
- 1, 2, 3, ... վնասակար նյութեր արտանետող աղբյուրների համարները
- զազամուղները

6-րդ արտադրահրապարակ
Մարտունու գծային շահագործման մասնաճյուղ

ԳՇՄ-ի բնութագիրն որպես մթնոլորտն աղտոտող աղբյուր

Գծային շահագործման մասնաճյուղը նախատեսված է սպառողներին բնական գազով ապահովելու համար:

ԳՇՄ-ում տեղակայված են 12 գազաբաշխիչ կայաններ՝ 16 փոշեորսիչներով և գազամուղներ:

Սպառողներին բնական գազն առաջադրված ճնշմամբ մատակարարվում է գազաբաշխիչ կայանների միջոցով, որոնցում ապահովվում է գազի մաքրումը, հաշվառումը և հոտավորումը:

Գազը բարձր ճնշմամբ մուտք է գործում աշխատանքային գիծ , անցնում է մաքրման հանգույցում տեղադրված գտիչներով՝ մեխանիկական խառնուրդներից և խոնավությունից մաքրելու համար: Այնուհետև գազը մուտք է գործում հաշվառման գիծ՝ գազի քանակի հաշվառման համար, որտեղից տրվում է հոտավորման արտադրամաս: Հոտավորումը կատարվում է գազին փոքր քանակությամբ հոտավետ նյութի՝ էթիլներկապտանի, ավելացմամբ՝ սպառողների կողմից գազի հոսակորուստները հեշտությամբ հայտնաբերելու համար:

ԳՇՄ-ում վնասակար նյութերի արտանետման աղբյուրներ են հանդիսանում՝

- գազի մաքրման գտիչները,
- գազի հոտավորման կայանքը,
- ԳԲԿ-ները,
- գազամուղների և ագրեգատների փչամաքրումը

Պարբերաբար՝ ամիսը մեկ անգամ գազի գտիչները, գազի հոտավորման կայանքը, գազամուղներն ենթարկվում են փչամաքրման, որի տևողությունը 30վրկ-4րոպե է: Փչամաքրման գործընթացում գազի բաղադրիչները մթնոլորտ են արտանետվում պահպանական կափյուրներից՝ 50 մմ տրամագիծ ունեցող մոմի միջոցով:

Մայրուղային գազատարների, ԳԲԿ-ների փոշեորսիչների, հոտավորման հանգույցների փչամաքրումից առաջացած արտանետումները համարվում են միանգամյա համազարկային արտանետումներ և ընդգրկված չեն մեքենայական հաշվարկներում, քանի որ ՀՀ կառավարության 11.01.2007թ «Մթնոլորտ արտանետումների կազմի նորմերի և հսկման մեթոդների տեխնիկական կանոնակարգը հաստատելու մասին» N 67-Ն որոշման և ՕՆԴ –ի համաձայն աղտոտող նյութերի կոնցենտրացիաները հաշվարկվում են 20-ից մինչև 30 րոպեի ընթացքում կատարվող արտանետումների միանգամյա միջինացված կոնցենտրացիաներով:

ԳՇՄ-ում տեղակայված գազի մաքրման գտիչները, գազի հոտավորման կայանքները, գազաբաշխիչ կայանները, գազամուղների և ագրեգատների փչամաքրվող կայանքները և գազամուղներն ունեն նույն պարամետրերը և նույն արտանետման աղբյուրները, այդ պատճառով հաշվարկները կատարվել են մեկ պայմանական մոդելի համար յուրաքանչյուր ԳՇՄ-ում՝ աղբյուրների խմբավորման սկզբունքով և արտանետումների միագումարի ներկայացմամբ ամբողջ գծային շահագործման մասնաճյուղի համար:

Գազի տեխնոլոգիական կորուստները տարեկան կազմում են՝ 26057 հազ.մ³ կամ 19086.75տ, փչամաքրումից առաջացած կորուստները՝ 641հազ մ³ կամ 469.53 տ:

ԳՇՄ-ի գազաբաշխիչ կայանները գտնվում են բնակելի տարածքից ավելի քան 300մ հեռավորության վրա, ինչը համապատասխանում է 2.04.08-87 «Գազամատակարարում» սանիտարական նորմերի և կանոնների պահանջներին:

ՄԹՆՈՒՈՐՏ ԱՐՏԱՆԵՏՎՈՂ ՎՆԱՍԱԿԱՐ ՆՅՈՒԹԵՐԻ ԱՆՎԱՆԱՑԱՆԿԸ

Աղյուսակ 1

Նյութի անվանումը	ՍԹՎ առավ. միանվագ մգ/մ ³	Վտանգավորության դասը	Արտանետումները տ/տարի
Մեթան	50	-	18382.65
Էթան	200	-	826.765
Պրոպան	200	4	212.56
Բութան	200	4	69.617
Պենտան	100	4	34.192
Հեքսան	60	4	4.723

Ջարկային արտանետումներ ունեցող աղբյուրների թվարկումը և բնութագիրը

ԱՂՅՈՒՍԱԿ 2

Արտադրամասի (տեղամասի) աղբյուրների անվանումները	Նյութի անվանումը	Նյութի զարկային արտանետումը, գ/զարկ,	Արտանետման պարբերականությունը, (անգամ/տարի)	Արտանետման տևողությունը, վրկ	Ջարկային արտանետումների տարեկան քանակությունը, տ
1	2	3	4	5	6
Փջամաքրում մոմեր Աղբյուր 2	Մեթան	1582333	12 անգամ	30վրկ	19.0
	Էթան	71171			0.85
	Պրոպան	18297			0.22
	Բութան	5992			0.07
	Պենտան	2945			0.035
	Հեքսան	500			0.006
Փջամաքրում մոմեր Աղբյուր 4	Մեթան	1057500	12 անգամ	30վրկ	12.7
	Էթան	47565			0.57
	Պրոպան	12228			0.15
	Բութան	4005			0.05
	Պենտան	2000			0.024
	Հեքսան	250			0.003
Փջամաքրում մոմեր Աղբյուր 6	Մեթան	34137666	12 անգամ	120 վրկ	409.65
	Էթան	1535468			18.4
	Պրոպան	394762			4.74
	Բութան	129287			1.55
	Պենտան	63554			0.76
	Հեքսան	8716			0.104

ԵԼԱԿԵՏԱՅԻՆ ՏՎՅԱԼՆԵՐ ՍԹԱ ՀԱՇՎԱՐԿԻ ՀԱՄԱՐ

Կատարվել է մթնոլորտն աղտոտող նյութերի աղբյուրների գույքագրում: Ըստ գույքագրման արդյունքի ՍԹԱ հաշվարկի ելակետային տվյալները կազմվել և հաշվարկվել են ԳՕՍՏ 17.2.3.02-78 - ին համապատասխան և բերված են 3-րդ աղյուսակում:

Ելակետային տվյալների հավաստիությունը հիմնավորված է գործիքային չափումներով և անալիտիկ եղանակով:

Հաշվարկները կատարվել են «Տարբեր արտադրությունների կողմից մթնոլորտըն աղտոտող նյութերի արտանետումների հաշվարկի մեթոդիկան» ժողովածուի հիման վրա:

Նստեցման անչափելի գործակիցն ընդունվել է՝ գազերի և աերոզոլների համար, որոնց նստեցման կարգավորված արագությունը չի գերազանցում 3-5 սմ/վրկ՝ 1:

ՍԹԱ ՀԱՇՎԱՐԿԻ ՀԱՍԱՐ ԱՆՀՐԱԺԵՇՏ ԱՐՏՈՏՈՂ ՆՅՈՒԹԵՐԻ ՊԱՐԱՄԵՏՐԵՐԸ

աղյուսակ 3

Արտադրություն, արտադրամաս	Աղտոտող նյութերի առաջացման աղբյուրները	Աշխատաժամը տարում		Արտանետման աղբյուրների անվանումը		Աղբյուրների քանակը		Աղբյուրի կարգաթիվը			
		Անվանումը	Քանակը		Նվ	Հ	Նվ	Հ	Նվ	Հ	
			Նվ	Հ							
Գազի մաքրման կայանք	պահպանական կափյուրներ, կցապռունկային միացումներ	12		8760		անկազմակերպ		12		1	
Փջամաքում	փոշեռոսիչներ	16		0.1 (30վ ամիսը մեկ անգամ)		մոմեր զարկային արտանետում		21		2	
Հոտավորման կայանք	կցապռունկային կցատեղեր	12		8760		անկազմակերպ		12		3	
Փջամաքում	կափյուրներ, կցապռունկային միացումներ	12		0.1		մոմեր զարկային արտանետում		12		4	
ԳԲԿ	կափյուրներ, կցապռունկային միացումներ	12		8760		անկազմակերպ		12		5	
Փջամաքում	կայանքներ զազամուղներ	12		0.8 (4 թույն ամիսը մեկ անգամ)		մոմեր զարկային արտանետում		12		6	

3 աղյուսակի շարունակությունը

Աղբյուրի կարգաթիվը	Աղբյուրի բարձրությունը	Տրամագիծը	Գազաօդային խառնուրդի արտանետման աղբյուրի ելքում պարամետրերը						Կոորդինատները քարտեզում,				Գազերը նաքրող սարքերի անվանումը		Մաքրվող նյութերը		Մաքրման միջին շահագործման աստիճանը		
			արագություն/վ	ծավալը մ ³ /վրկ	ջերմաստիճանը		կետային աղբյուրի, աղբյուրների խմբի կենտրոնի, կամ գծային աղբ. 1-ին ծայրի		գծային աղբյուրի 2 -րդ ծայրի		Մաքրման առավելագույն չափը, %								
			Նվ	Հ	Նվ	Հ	Նվ	Հ	X ₁	Y ₁	X ₂	Y ₂	Նվ	Հ	Նվ	Հ	Նվ	Հ	
1	2.5	3	5 x 12 = =60		424.115		18		1000	1025	1003	1025							
2	7	0.05	զարկային արտանետում				18												
3	2.5	3	5 x 12 = =60		424.115		18		980	980	983	983							
4	7	0.05	զարկային արտանետում				18												
5	2.5	60	5 x 12 = =60		169646.0		18		960	1100	960	1160							
6	7	0.25	զարկային արտանետում				18												

Յաղյուսակի շարունակությունը

Աղբյուրի կարգաթիվը	Նյութի անվանումը	Աղտոտող նյութերի արտանետումները						ԱԹԱ հանելու տարին
		ՆՎ			Հ (ՍԹԱ)			
		գ/լ	մգ/մ ³	տ/տարի	գ/լ	մգ/մ ³	տ/տարի	
1	Մեթան	0.85	2.0	26.9	0.85	2.0	26.9	2014
	Էթան	0.04	0.09	1.21	0.04	0.09	1.21	
	Պրոպան	0.01	0.02	0.31	0.01	0.02	0.31	
	Բութան	0.003	0.01	0.10	0.003	0.01	0.10	
	Պենտան	0.0016	0	0.05	0.0016	0	0.05	
	Հեքսան	0.0002	0	0.007	0.0002	0	0.007	
2	Մեթան	զարկային		19.0	զարկային		19.0	2014
	Էթան			0.85			0.85	
	Պրոպան			0.22			0.22	
	Բութան			0.07			0.07	
	Պենտան			0.035			0.035	
	Հեքսան			0.006			0.006	
3	Մեթան	0.39	0.92	12.4	0.39	0.92	12.4	2014
	Էթան	0.018	0.04	0.56	0.018	0.04	0.56	
	Պրոպան	0.0045	0.01	0.14	0.0045	0.01	0.14	
	Բութան	0.0015	0	0.047	0.0015	0	0.047	
	Պենտան	0.0007	0	0.023	0.0007	0	0.023	
	Հեքսան	0.0001	0	0.003	0.0001	0	0.003	
4	Մեթան	զարկային		12.7	զարկային		12.7	2014
	Էթան			0.57			0.57	
	Պրոպան			0.15			0.15	
	Բութան			0.05			0.05	
	Պենտան			0.024			0.024	
	Հեքսան			0.003			0.003	
5	Մեթան	567.7	3.35	17902	567.7	3.35	17902	2014
	Էթան	25.5	0.15	805.22	25.5	0.15	805.22	
	Պրոպան	6.56	0.04	207.0	6.56	0.04	207.0	
	Բութան	2.15	0.01	67.8	2.15	0.01	67.8	
	Պենտան	1.06	0.01	33.3	1.06	0.01	33.3	
	Հեքսան	0.15	0	4.6	0.15	0	4.6	
6	Մեթան	զարկային		409.65	զարկային		409.65	2014
	Էթան			18.4			18.4	
	Պրոպան			4.74			4.74	
	Բութան			1.55			1.55	
	Պենտան			0.76			0.76	
	Հեքսան			0.104			0.104	

ՄԵՔԵՆԱՅԱԿԱՆ ՀԱՇՎԱՐԿԻ ԲՆՈՒԹԱԳԻՐԸ

Մթնոլորտում վնասակար նյութերի ցրվածության հաշվարկները կատարելու համար ճշգրտված և ուղղված տվյալների հիման վրա կազմվել են ՍԹԱ հաշվարկի ելակետային տվյալները:

Վնասակար նյութերով մթնոլորտի աղտոտվածության հաշվարկը կատարվել է «Ռադուգա» մեքենայական ծրագրով, որը առաջարկված է օգտագործման նախկին ԽՍՀՄ Հիդրոմետ Պետական Վարչության կողմից:

Գետնամերձ խտությունների բաշխման որոշումը կատարվել է 2000 × 2000մ քառակուսուն, 200մ քայլով:

ՕԴԵՐԵՎՈՒԹԱԲԱՆԱԿԱՆ ԲՆՈՒԹԱԳՐԵՐԸ, ՑՐՄԱՆ ՊԱՅՄԱՆՆԵՐԸ ՈՐՈՇՈՂ ԳՈՐԾԱԿԻՑՆԵՐԸ: ՍԿԶԲՆԱԿԱՆ ՏՎՅԱԼՆԵՐԸ

Ցրման պայմանները որոշող օդերևութաբանական բնութագրերը և գործակիցները ներկայացված են ստորև բերված աղյուսակում: Սահմանային թույլատրելի առավելագույն միանվագ կոնցենտրացիաները վերցվել են ՀՀ կառավարության 2006թ. փետրվարի 2-ի N 160-Ն որոշմամբ հաստատված ցանկից:

ԱՂՅՈՒՍԱԿ 4

Բնութագրերի անվանումը	մեծությունը
Մթնոլորտի ստրատիֆիկացիայից կախված գործակիցը	200
Տեղանքի ռելյեֆի գործակիցը	1.35
Տարվա ամենատաք ամսվա միջին առավելագույն ջերմաստիճանը	22.0
Միջին տարեկան <<քամիների վարդը>> %-ով	
Հյուսիս	14
Հյուսիս-արևելք	6
Արևելք	3
Հարավ-արևելք	2
Հարավ	36
Հարավ-արևմուտք	30
Արևմուտք	4
Հյուսիս-արևմուտք	5
Քամու արագությունը, որի գերազանցման կրկնությունը կազմում է 5%	7

ՄԹՆՈԼՈՐՏԻ ԱՄԵՆԱՄԵԾ ԱՂՏՈՏՈՒՄՆԵՐ ԱՌԱՋԱՑՆՈՂ ԱՂԲՅՈՒՐՆԵՐԻ ՑՈՒՑԱԿԸ

Նյութի անվանումը	Առավելագույն գետնամերձ կոնցենտրացիան մգ/մ ³	Աղբյուրի կարգաթիվը	Ներդրումը %		Արտադրամաս, տեղամաս
			առանց ֆոնի	ֆոնով	
1	2	3	4	5	6
Մեթան	0.0043	5	33		ԳԲԿ-ներ
Էթան	0.0002	5	100		ԳԲԿ-ներ
Պրոպան	0	5	100		ԳԲԿ-ներ
Բութան	0	5	100		ԳԲԿ-ներ
Պենտան	0	5	100		ԳԲԿ-ներ
Հեքսան	0	5	100		ԳԲԿ-ներ

ՄԹՆՈԼՈՐՏՈՒՄ ՎՆԱՍԱԿԱՐ ՆՅՈՒԹԵՐԻ ԱՐՏԱՆԵՏՈՒՄՆԵՐԻ ՑՐՄԱՆ ՀԱՇՎԱՐԿԻ ԱՐԴՅՈՒՆՔՆԵՐԸ

Մթնոլորտում վնասակար նյութերի արտանետումների ցրման հաշվարկի արդյունքները ներկա վիճակի և հեռանկարի համար ցույց են տալիս, որ սահմանային թույլատրելի խտության գերազանցում չի դիտվում ոչ մի նյութի համար:

ԱՂՅՈՒՄԱԿ 5.

ՄԹԱ նորմատիվներ հասնելու միջոցառումների ծրագիր

NN ը/կ	Միջոցառման անվանումը և աղտոտման աղբյուրի համարը	Իրականացման ժամկետը	Վնասակար նյութի (նյութեր) արտանետումը մինչև միջոցառումը		Վնասակար նյութի (նյութեր) արտանետումը միջոցառումն իրականացնելուց հետո	
			գ/վրկ	տ/տարի	գ/վրկ	տ/տարի

Կազմակերպության արտանետումները չեն գերազանցում այդ վնասակար նյութերի համար սահմանված չափանիշները, այդ պատճառով արտանետումների քանակն իջեցնող միջոցառումների պլան չի նախատեսվում և աղյուսակ 5-ը չի լրացվել:

Հաշվարկների վերլուծության հիման վրա առաջարկվում է բոլոր նյութերի համար նախատեսված արտանետումները ընդունել որպես սահմանային թույլատրելի: Արտանետումների նորմատիվները ներկայացված են ԱՂՅՈՒՄԱԿ 6-ում:

**ՄՅՆՈՒՈՐՏՆ ԱՂՏՈՏՈՂ ՎՆԱՍԱԿԱՐ ՆՅՈՒԹԵՐԻ ԱՐՏԱՆԵՏՈՒՄՆԵՐԻ ՆՈՐՄԱՏԻՎՆԵՐԸ
ՆԵՐԿԱ ԴՐՈՒԹՅԱՄԲ ԵՎ ՄԻՆՉԵՎ ՍԹԱ-ԻՆ ՀԱՍՆԵԼՈՒ ԺԱՄԿԵՏԸ**

Արտադրամաս, արտադրություն	Աղբյուրի կարգա թիվը	Արտանետումների նորմատիվները				ԱԹԱ հասնելու տարին
		Ներկա վիճակ		Հեռանկար (ԱԹԱ)		
		գ/վ	տ/տարի	գ/վ	տ/տարի	

ՄԵԹԱՆ

Գազի մաքրման	1	0.85	26.9	0.85	26.9	2014
Հոտավորման	3	0.39	12.4	0.39	12.4	2014
ԳԲԿ	5	567.7	17902	567.7	17902	2014
զարկային	2		19		19	2014
	4		12.7		12.7	2014
	6		409.65		409.65	2014
Ընդամենը		568.94	18382.65	568.94	18382.65	

ԷԹԱՆ

Գազի մաքրման	1	0.04	1.21	0.04	1.21	2014
Հոտավորման	3	0.018	0.56	0.018	0.56	2014
ԳԲԿ	5	25.5	805.22	25.5	805.22	2014
զարկային	2		0.85		0.85	2014
	4		0.57		0.57	2014
	6		18.4		18.4	2014
Ընդամենը		25.558	826.81	25.558	826.81	

ՊՐՈՊԱՆ

Գազի մաքրման	1	0.01	0.31	0.01	0.31	2014
Հոտավորման	3	0.0045	0.14	0.0045	0.14	2014
ԳԲԿ	5	6.56	207.0	6.56	207.0	2014
զարկային	2		0.22		0.22	2014
	4		0.15		0.15	2014
	6		4.74		4.74	2014
Ընդամենը		6.5745	212.560	6.5745	212.560	

ԲՈՒԹԱՆ

Գազի մաքրման	1	0.003	0.10	0.003	0.10	2014
Հոտավորման	3	0.0015	0.047	0.0015	0.047	2014
ԳԲԿ	5	2.15	67.80	2.15	67.80	2014
զարկային	2		0.07		0.07	2014
	4		0.05		0.05	2014
	6		1.55		1.55	2014
Ընդամենը		2.1545	69.617	2.1545	69.617	

ՊԵՆՏԱՆ

Գազի մաքրման	1	0.0016	0.05	0.0016	0.05	2014
Հոտավորման	3	0.0007	0.023	0.0007	0.023	2014
ԳԲԿ	5	1.06	33.3	1.06	33.3	2014
զարկային	2		0.035		0.035	2014
	4		0.024		0.024	2014
	6		0.76		0.76	2014
Ընդամենը		1.0623	34.192	1.0623	34.192	

ՀԵՔՍԱՆ

Գազի մաքրման	1	0.0002	0.007	0.0002	0.007	2014
Հոտավորման	3	0.0001	0.003	0.0001	0.003	2014
ԳԲԿ	5	0.15	4.60	0.15	4.60	2014
զարկային	2		0.006		0.006	2014
	4		0.003		0.003	2014
	6		0.104		0.104	2014
Ընդամենը		0.1503	4.723	0.1503	4.723	

ԱՆՇԱՐԺ ԱՂՅՈՒՐՆԵՐԻՑ ԱՂՏՈՏՈՂ ՆՅՈՒԹԵՐ ՄԹՆՈՒՈՐՑ ԱՐՏԱՆԵՏԵԼՈՒ «Տրանսգազ»
ՍՊԸ Մարտունու գծային շահագործման մասնաճյուղի
ՉԱՓԱՔԱՆԱԿՆԵՐ/ ԱՐՏԱՆԵՏՄԱՆ ԹՈՒՅԼՏԿՈՒԹՅՈՒՆՆԵՐ

Աղտոտող նյութը	Ընդհանուր արտանետումը		Աղտոտող նյութը	Ընդհանուր արտանետումը	
	գ / վրկ	տ/տարի		գ / վրկ	տ/ տարի
Մեթան	568.94	18382.65			
Էթան	25.558	826.810			
Պրոպան	6.5745	212.56			
Բութան	2.1545	69.617			
Պենտան	1.0623	34.192			
Հեքսան	0.1503	4.723			

ԿԱԶՄԱԿԵՐՊՉԱԿԱՆ-ՏԵԽ ՆԻԿԱԿԱՆ ՄԻՋՈՑԱՌՈՒՄՆԵՐ ԱՆԲԱՐԵՆՊԱՍՏ ԿԼԻՄԱՅԱԿԱՆ ՊԱՅՄԱՆՆԵՐԻ ԺԱՄԱՆԱԿ

Անբարենպաստ եղանակի դեպքում արտանետումների կարգավորման միջոցառումները կրում են կազմակերպչական-տեխնիկական բնույթ և գործնականորեն ընդգրկում են վնասակար նյութերի արտանետումների բոլոր աղբյուրները:

1. Թույլ չտալ սարքավորման գերբեռնված աշխատանք
2. Խստորեն հետևել տեխնոլոգիայի ընթացակարգին
3. Չբեռնավորել և չդատարկել նավթամթերք և հեշտ բոցավառվող լուծիչներ
4. Արգելել փչամաքրման աշխատանքները
5. Արգելել այնպիսի վերանորոգման աշխատանքները, որոնք կարող են առաջացնել արտանետումներ
6. Վնասակար նյութերի արտանետումների քանակի մեծացման դեպքում հարկ է անմիջապես դանդաղեցնել կամ ժամանակավորապես դադարեցնել տվյալ սարքավորման աշխատանքը:

ՄԻՋՈՑԱՌՈՒՄՆԵՐ, ՈՐՈՆՔ ՆԱԽԱՏԵՍԿՈՒՄ ԵՎ ԻՐԱԿԱՆԱՑՎՈՒՄ ԵՆ ԱՐՏԱՆԵՏՈՒՄՆԵՐԻ ՎԵՐԱՐՄԿՄԱՆ ԵՎ ՍԹԱ ԿԱՏԱՐՄԱՆ ՆՊԱՏԱԿՈՎ

Քանի որ ՍԹԱ կատարման համար պատասխանատու է ձեռնարկությունը, արտանետումներին հետևում և ստուգում է բնության պահպանության համար պատասխանատու անձը՝ Մարտունու ԳՇՄ տնօրենը:

Վնասակար նյութերի արտանետումների քանակը որոշվում է այդ վնասակար նյութերի խտությունների և գազերի օդային խառնուրդների ծավալների ուղղակի չափման մեթոդներով: Ուղղակի չափման մեթոդների անհնարինության դեպքում թույլատրվում է տեսական հաշվարկի մեթոդը:

Անբարենպաստ կլիմայական պայմանների ժամանակ, բնակչության առողջության համար վնասաբեր մթնոլորտի աղտոտման ընթացքում ձեռնարկությունը պարտավոր է վնասակար նյութերի արտանետումները իջեցնել ընդհուպ աշխատանքի դադարեցումը:

Եթե վթարի արդյունքում ՍԹԱ -ի նորմատիվը գերազանցվում է, ձեռնարկությունը պարտավոր է այդ մասին հայտնել մթնոլորտի պահպանությունը վերահսկող մարմնին և անհապաղ միջոցներ ձեռնարկել վնասակար նյութերի արտանետումները սահմանափակելու ուղղությամբ, ինչպես նաև ՀՀ ԱՆ ՊՀՀ տեսչություն տեղեկատվություն հաղորդել վթարի և ձեռնարկված միջոցառումների մասին և չափումներ իրականացնել մոտակա բնակավայրերում:

**ՌԵԼՅԵՑԻ ԳՈՐԾԱԿՑԻ ՀԱՇՎԱՐԿԸ
ՄԱՐՏՈՒՆՈՒ ԳՇՄ ՀԱՄԱՐ**

Ըստ ՕՆԴ -86 –ի 4.2 կետի ռելյեֆի գործակիցը հաշվարկվում է

$$\eta = 1 + \varphi (\eta_m - 1)$$

բանաձևով, որտեղ $\varphi_1 = X_0 : a_0$

իսկ η_m որոշվում է ըստ աղյուսակի

h - արտանետման ամենաբարձր աղբյուրի բարձրությունը՝ 2.5մ/ամենաբարձր աղբյուրի բարձրությունը 7մ է, սակայն այն զարկային աղբյուր է/

H₀ - տեղանքի բարձրությունը՝ 1500մ

X₀ - արգելքի կենտրոնից մինչև ձեռնարկությունը եղած հեռավորությունը՝ 2000մ

a₀ - բարձունքի կիսալայնությունն է՝ 2000մ

$$n_1 = h : H_0 = 2.5 : 1500 < 0.5$$

$$n_2 = a_0 : H_0 = 2000 : 500 = 4$$

աղյուսակում n₂ –ին համապատասխանող $\eta_m = 1.7$

$$\varphi_1 = X_0 : a_0 = 2000 : 2000 = 1.0$$

ըստ գրաֆիկի $\varphi_1 = 0.5$

$$\eta = 1 + 0.5 (1.7 - 1) = 1.35$$



ՀԱՅԱՍՏԱՆԻ ՀԱՆՐԱՊԵՏՈՒԹՅԱՆ ԲՆԱԴԱՀՊԱՆՈՒԹՅԱՆ
ՆԱԽԱՐԱՐՈՒԹՅԱՆ
ՇՐՋԱԿԱ ՄԻՋԱԿԱՅՐԻ ԿՐԱ ՆԵՐԳՈՐԾՈՒԹՅԱՆ
ՄՈՆԻՏՈՐԻՆԳԻ ԿԵՆՏՐՈՆ
ՊԵՏԱԿԱՆ ՈՉ ԱՌԵՎՏՐԱՅԻՆ ԿԱԶՄԱԿԵՐՊՈՒԹՅՈՒՆ

<<ՐԱԴՍԿԱ>>

2014.3.19

ИСХОДНЫЕ ДАННЫЕ

Управляющие параметры расчета и характеристики
объекта

Объект: ООО "Трансгаз" Мартунинский ЛЭФ

Таблица 1

: Число источников	:	3	:
: Число рассматриваемых вредных веществ	:	6	:
: Географическая широта местности (град.)	:	40	:
: Температура	:	22.0	:
: Районный коэффициент	:	200	:
: Шаг перебора направления ветра	:	10	:
: Характеристика перебора направления ветра	:	автоматный	:
: Скорость ветра	:	7	:
: Число вкладов	:		:
: Число максимальных концентраций	:		:
: Угол	:	90	:
: Число групп суммирования	:	0	:
: Константа целесообразности проведения расчета	:	0.1	:

ՊՈԱԿ տնօրեն



Ա.Գևորգյան

Կատարող՝ գլխավոր մասնագետ Ա. Առաքելյան

<<РАДУГА>>

2014.3.19

ПАРАМЕТРЫ ИСТОЧНИКОВ

Объект: ООО "Трансгаз" Мартунинский ЛЭФ

ТАБЛИЦА 7 СТАНИЦА 1

КОД		ВЫСОТА	ТОЧЕЧНОГО	ДИАМЕТР	ПАРАМЕТРЫ ГАЗОВОЗДУШНОЙ СМЕСИ			КООРДИНАТЫ				УГОЛ МЕЖДУ	УЧЕТ
				ИЛИ ПЛОС-	СКОРОСТЬ	ОБЕМ	ТЕМПЕРАТУРА	ЛИНЕЙНОГО ИЛИ ЛИНИ	ИЛИ ЛИНИИ ЦЕНТРА	НА СЕВЕР		РЕЛЬЕФА	
								И ЦЕНТРА ПЛОСКОСТ.	ПЛОСКОСТНОГО				
Н ИСТ.	Н (М)	Д	W (М/С)	V (М, КУБ/С)	T (ГРАД.С)	X1 (М)	Y1 (М)	X2 (М)	Y2 (М)	С (ГРАД)	РН		
1	2.5	3.00	60.0000	424.1150	22	1000	1025	1003	1025	90	1.35		
3	2.5	3.00	60.0000	424.1150	22	980	980	983	983	90	1.35		
5	2.5	60.00	60.0000	169646.0033	22	960	1100	960	1160	90	1.35		

<<РАДУГА>>

2014.3.19

НАРАКТЕРИСТИКА ВЫБРОСОВ

ОБЪЕКТ: ООО "Трансгаз" Мартунинский ЛЭФ

ТАБЛИЦА 8 СТРАНИЦА 1

: КОД ВЕЩ-ВА : НАИМЕНОВАНИЕ (ШИФР) ВЕЩ-ВА : ПДК (КГ/М, КУБ) : КОЕФ. ОСЕДАНИЯ : ЧИСЛО ИСТОЧНИКОВ :						

: 410	Метан	50.000000	1.0	3	:	
:						

: Н ИСТ:МОЩ (Г/С) : Н ИСТ:МОЩ (Г/С) : Н ИСТ:МОЩ (Г/С) : Н ИСТ:МОЩ (Г/С) : Н ИСТ:МОЩ (Г/С) : Н ИСТ:МОЩ (Г/С) : Н ИСТ:МОЩ (Г/С) :						

1	0.8500	3	0.3900	5	567.7000	

: КОД ВЕЩ-ВА : НАИМЕНОВАНИЕ (ШИФР) ВЕЩ-ВА : ПДК (КГ/М, КУБ) : КОЕФ. ОСЕДАНИЯ : ЧИСЛО ИСТОЧНИКОВ :						

: 411	Этан	200.000000	1.0	3	:	
:						

: Н ИСТ:МОЩ (Г/С) : Н ИСТ:МОЩ (Г/С) : Н ИСТ:МОЩ (Г/С) : Н ИСТ:МОЩ (Г/С) : Н ИСТ:МОЩ (Г/С) : Н ИСТ:МОЩ (Г/С) : Н ИСТ:МОЩ (Г/С) :						

1	0.0400	3	0.0180	5	25.5000	

: КОД ВЕЩ-ВА : НАИМЕНОВАНИЕ (ШИФР) ВЕЩ-ВА : ПДК (КГ/М, КУБ) : КОЕФ. ОСЕДАНИЯ : ЧИСЛО ИСТОЧНИКОВ :						

: 412	Пропан	200.000000	1.0	3	:	
:						

: Н ИСТ:МОЩ (Г/С) : Н ИСТ:МОЩ (Г/С) : Н ИСТ:МОЩ (Г/С) : Н ИСТ:МОЩ (Г/С) : Н ИСТ:МОЩ (Г/С) : Н ИСТ:МОЩ (Г/С) : Н ИСТ:МОЩ (Г/С) :						

1	0.0100	3	0.0045	5	6.5600	

: КОД ВЕЩ-ВА : НАИМЕНОВАНИЕ (ШИФР) ВЕЩ-ВА : ПДК (КГ/М, КУБ) : КОЕФ. ОСЕДАНИЯ : ЧИСЛО ИСТОЧНИКОВ :						

: 402	Бутан	200.000000	1.0	3	:	
:						

: Н ИСТ:МОЩ (Г/С) : Н ИСТ:МОЩ (Г/С) : Н ИСТ:МОЩ (Г/С) : Н ИСТ:МОЩ (Г/С) : Н ИСТ:МОЩ (Г/С) : Н ИСТ:МОЩ (Г/С) : Н ИСТ:МОЩ (Г/С) :						

1	0.0030	3	0.0015	5	2.1500	

: КОД ВЕЩ-ВА: НАИМЕНОВАНИЕ (ШИФР) ВЕЩ-ВА: ПДК (КГ/М, КУБ) : КОЕФ. ОСЕДАНИЯ: ЧИСЛО ИСТОЧНИКОВ:

: 405 Пентан 100.000000 1.0 3 :

: Н ИСТ:МОЩ (Г/С) : Н ИСТ:МОЩ (Г/С) : Н ИСТ:МОЩ (Г/С) : Н ИСТ:МОЩ (Г/С) : Н ИСТ:МОЩ (Г/С) : Н ИСТ:МОЩ (Г/С) : Н ИСТ:МОЩ (Г/С) : Н ИСТ:МОЩ (Г/С) :

1 0.0016 3 0.0007 5 1.0600

ОБЪЕКТ: ООО "Трансгаз" Мартунинский ЛЭФ

ТАБЛИЦА 8 СТРАНИЦА 2

: КОД ВЕЩ-ВА: НАИМЕНОВАНИЕ (ШИФР) ВЕЩ-ВА: ПДК (КГ/М, КУБ) : КОЕФ. ОСЕДАНИЯ: ЧИСЛО ИСТОЧНИКОВ:

: 403 Гексан 60.000000 1.0 3 :

: Н ИСТ:МОЩ (Г/С) : Н ИСТ:МОЩ (Г/С) : Н ИСТ:МОЩ (Г/С) : Н ИСТ:МОЩ (Г/С) : Н ИСТ:МОЩ (Г/С) : Н ИСТ:МОЩ (Г/С) : Н ИСТ:МОЩ (Г/С) : Н ИСТ:МОЩ (Г/С) :

1 0.0002 3 0.0001 5 0.1500

<<РАДУГА>>

2014.3.19

РЕЗУЛЬТАТЫ РАСЧЕТА

Объект: ООО "Трансгаз" Мартунинский ЛЭФ

Распределение максимальных наземных
концентраций (без фона)

Метан Таблица 9 Страница 2

A=200 ТВ= 22.0 град.С U*= 7 м/с
выбор шага направления ветра = 10 град.
отображение рельефа каждому источнику

```

: КОД ВЕЩЕСТВА : 410 :
: НАИМЕНОВАНИЕ (ШИФР) ВЕЩЕСТВА : Метан :
: ПРЕДЕЛЬНО ДОПУСТ. КОНЦЕНТР. (МГ/М, КУБ) : 50.0000 :
: КОЭФФИЦИЕНТ ОСЕДАНИЯ ВЕЩЕСТВА : 1.0 :
: ФОНОВАЯ КОНЦЕНТРАЦИЯ : НЕ УЧИТЫВАЕТСЯ :
    
```

характеристика выбрасываемых веществ

КОД	ВЫСОТА	ДИА-	ПАРАМЕТРЫ ГАЗОВОЗДУШ. СМЕСИ:	К О О Р Д И Н А Т Ы				У	КОЭФ.	ОПАСНАЯ	МОЩНОСТЬ	МАКСИ-	РАССТО-		
ИСТОЧ-	ВЫБРО-	МЕТР:						Г	РЕЛЬ-	СКОРОСТЬ	ВЫБРОСА	МАЛЬНАЯ	ЯНИЕ		
НИКА	СА		ОБЪЕМ	ТЕМПЕРА-	СКО-	ТОЧЕЧНОГО, НАЧА-	КОНЦА ЛИНЕЙНОГО:	О	ЕФА	ВЕТРА		КОНЦЕНТР:	ОТ		
				ТУРА	РОСТЬ:	ЛА ЛИНЕЙН, ИЛИ	ИЛИ ДЛИНА И ШИ-	Л				В ДОЛЯХ	ИСТОЧ-		
						ЦЕНТРА ПЛОСКОСТ:	РИНА ПЛОСКОСТН.					ПДК	НИКА		
NN	H (M)	D (M)	V (M. KUB/S)	T (LAIP C)	W (M/S)	X1 (M)	Y1 (M)	X2 (M)	Y2 (M)	S	PN	UM (M/S)	M1 (g/s)	CM	XM (m)
1	2.5	3.00	424.1150	22	60.00	1000	1025	1003	1025	90	1.35	205.9	0.85000	0.00120	387.0:
3	2.5	3.00	424.1150	22	60.00	980	980	983	983	90	1.35	205.9	0.39000	0.00055	387.0:
5	2.560	0.00169646	0.0033	22	60.00	960	1100	960	1160	90	1.35	4118.4	567.70000	0.03994	1730.7:

Среднезвешенная скорость ветра 3954.637 м/с

Сумма максимальных концентраций (доли ПДК) по ОНД-86 Q= 0.0416882

Расчет проводить нецелесообразно так, как Q<0.1

<<РАДУГА>>

2014.3.19

РЕЗУЛЬТАТЫ РАСЧЕТА

Объект: ООО "Трансгаз" Мартунинский ЛЭФ

Распределение максимальных наземных
концентраций (без фона)

Этан

Таблица 9 Страница 3

A=200 ТВ= 22.0 град.С U*= 7 м/с
выбор шага направления ветра = 10 град.
отображение рельефа каждому источнику

характеристика выбрасываемых веществ

```

: КОД ВЕЩЕСТВА : 411 :
: НАИМЕНОВАНИЕ (ШИФР) ВЕЩЕСТВА :Этан :
: ПРЕДЕЛЬНО ДОПУСТ. КОНЦЕНТР. (МГ/М, КУБ) : 200.0000 :
: КОЭФФИЦИЕНТ ОСЕДАНИЯ ВЕЩЕСТВА : 1.0 :
: ФОНОВАЯ КОНЦЕНТРАЦИЯ : НЕ УЧИТЫВАЕТСЯ :
    
```

КОД	ВЫСОТА	ДИА-	ПАРАМЕТРЫ ГАЗОВОЗДУШ. СМЕСИ:	К О О Р Д И Н А Т Ы				У	КОЭФ.	ОПАСНАЯ	МОЩНОСТЬ	МАКСИ-	РАССТО-		
ИСТОЧ-	ВЫБРО-	МЕТР	ОБЪЕМ	ТЕМПЕРА-	СКО-	ТОЧЕЧНОГО, НАЧА-	КОНЦА ЛИНЕЙНОГО:	О	ЕФА	ВЕТРА	ВЫБРОСА	МАЛЬНАЯ	ЯНИЕ		
НИКА	СА	:	ТУРА	РОСТЬ:	ЛА	ЛИНЕЙН, ИЛИ	ИЛИ ДЛИНА И ШИ-	Л	:	:	В ДОЛЯХ	ИСТОЧ-			
:	:	:	:	:	:	ЦЕНТРА ПЛОСКОСТ:	РИНА ПЛОСКОСТН.	:	:	:	ПДК	НИКА			
NN	H (M)	D (M)	V (M.KUB/S)	T (LAIP C)	W (M/S)	X1 (M)	Y1 (M)	X2 (M)	Y2 (M)	S	PN	UM (M/S)	M1 (g/s)	CM	XM (m)
1	2.5	3.00	424.1150	22	60.00	1000	1025	1003	1025	90	1.35	205.9	0.04000	0.00001	387.0:
3	2.5	3.00	424.1150	22	60.00	980	980	983	983	90	1.35	205.9	0.01800	0.00001	387.0:
5	2.560	0.00169646	0.0033	22	60.00	960	1100	960	1160	90	1.35	4118.4	25.50000	0.00045	1730.7:

Среднезвешенная скорость ветра 3948.165 м/с
Сумма максимальных концентраций (доли ПДК) по ОНД-86 Q= 0.0004689
Расчет проводить нецелесообразно так, как Q<0.1

<<РАДУГА>>

2014.3.19

РЕЗУЛЬТАТЫ РАСЧЕТА

Объект: ООО "Трансгаз" Мартунинский ЛЭФ

Распределение максимальных наземных
концентраций (без фона)

Пропан

Таблица 9 Страница 4

A=200 ТВ= 22.0 град.С U*= 7 м/с
выбор шага направления ветра = 10 град.
отображение рельефа каждому источнику

характеристика выбрасываемых веществ

```

:-----:
: КОД ВЕЩЕСТВА : 412 :
: НАИМЕНОВАНИЕ (ШИФР) ВЕЩЕСТВА : Пропан :
: ПРЕДЕЛЬНО ДОПУСТ. КОНЦЕНТР. (МГ/М, КУБ) : 200.0000 :
: КОЭФФИЦИЕНТ ОСЕДАНИЯ ВЕЩЕСТВА : 1.0 :
: ФОНОВАЯ КОНЦЕНТРАЦИЯ : НЕ УЧИТЫВАЕТСЯ :
:-----:
    
```

КОД	ВЫСОТА	ДИА-	ПАРАМЕТРЫ ГАЗОВОЗДУШ. СМЕСИ:	К О О Р Д И Н А Т Ы				У	КОЭФ.	ОПАСНАЯ	МОЩНОСТЬ	МАКСИ-	РАССТО-		
ИСТОЧ-	ВЫБРО-	МЕТР:						Г	РЕЛЬ-	СКОРОСТЬ	ВЫБРОСА	МАЛЬНАЯ	ЯНИЕ		
НИКА	СА		ОБЪЕМ	ТЕМПЕРА-	СКО-	ТОЧЕЧНОГО, НАЧА-	КОНЦА ЛИНЕЙНОГО:	О	ЕФА	ВЕТРА		КОНЦЕНТР:	ОТ		
				ТУРА	РОСТЬ:	ЛА ЛИНЕЙН, ИЛИ	ИЛИ ДЛИНА И ШИ-	Л				В ДОЛЯХ	ИСТОЧ-		
						ЦЕНТРА ПЛОСКОСТ:	РИНА ПЛОСКОСТН.					ПДК	НИКА		
NN	H (M)	D (M)	V (M.KUB/S)	T (LAIP C)	W (M/S)	X1 (M)	Y1 (M)	X2 (M)	Y2 (M)	S	PN	UM (M/S)	M1 (g/s)	CM	XM (m)
1	2.5	3.00	424.1150	22	60.00	1000	1025	1003	1025	90	1.35	205.9	0.01000	0.00000	387.0:
3	2.5	3.00	424.1150	22	60.00	980	980	983	983	90	1.35	205.9	0.00450	0.00000	387.0:
5	2.560	0.00169646	0.0033	22	60.00	960	1100	960	1160	90	1.35	4118.4	6.56000	0.00012	1730.7:

Среднезвешенная скорость ветра 3952.762 м/с
Сумма максимальных концентраций (доли ПДК) по ОНД-86 Q= 0.0001205
Расчет проводить нецелесообразно так, как Q<0.1

<<РАДУГА>>

2014.3.19

РЕЗУЛЬТАТЫ РАСЧЕТА

Объект: ООО "Трансгаз" Мартунинский ЛЭФ

Распределение максимальных наземных
концентраций (без фона)

Бутан

Таблица 9 Страница 5

A=200 ТВ= 22.0 град.С U*= 7 м/с
выбор шага направления ветра = 10 град.
отображение рельефа каждому источнику

характеристика выбрасываемых веществ

```

: КОД ВЕЩЕСТВА : 402 :
: НАИМЕНОВАНИЕ (ШИФР) ВЕЩЕСТВА : Бутан :
: ПРЕДЕЛЬНО ДОПУСТ. КОНЦЕНТР. (МГ/М, КУБ) : 200.0000 :
: КОЭФФИЦИЕНТ ОСЕДАНИЯ ВЕЩЕСТВА : 1.0 :
: ФОНОВАЯ КОНЦЕНТРАЦИЯ : НЕ УЧИТЫВАЕТСЯ :
    
```

КОД	ВЫСОТА	ДИА-	ПАРАМЕТРЫ ГАЗОВОЗДУШ. СМЕСИ:	К О О Р Д И Н А Т Ы				У	КОЭФ.	ОПАСНАЯ	МОЩНОСТЬ	МАКСИ-	РАССТО-		
ИСТОЧ-	ВЫБРО-	МЕТР						Г	РЕЛЬ-	СКОРОСТЬ	ВЫБРОСА	МАЛЬНАЯ	ЯНИЕ		
НИКА	СА		ОБЪЕМ	ТЕМПЕРА-	СКО-	ТОЧЕЧНОГО, НАЧА-	КОНЦА ЛИНЕЙНОГО:	О	ЕФА	ВЕТРА		КОНЦЕНТР:	ОТ		
				ТУРА	РОСТЬ:	ЛА ЛИНЕЙН, ИЛИ	ИЛИ ДЛИНА И ШИ-	Л				В ДОЛЯХ	ИСТОЧ-		
						ЦЕНТРА ПЛОСКОСТ:	РИНА ПЛОСКОСТН.					ПДК	НИКА		
NN	H (M)	D (M)	V (M. KUB/S)	T (LAIP C)	W (M/S)	X1 (M)	Y1 (M)	X2 (M)	Y2 (M)	S	PN	UM (M/S)	M1 (g/s)	CM	XM (m)
1	2.5	3.00	424.1150	22	60.00	1000	1025	1003	1025	90	1.35	205.9	0.00300	0.00000	387.0:
3	2.5	3.00	424.1150	22	60.00	980	980	983	983	90	1.35	205.9	0.00150	0.00000	387.0:
5	2.560	0.00169646	0.0033	22	60.00	960	1100	960	1160	90	1.35	4118.4	2.15000	0.00004	1730.7:

Средневзвешенная скорость ветра 3961.202 м/с

Сумма максимальных концентраций (доли ПДК) по ОНД-86 Q= 0.0000394

Расчет проводить нецелесообразно так, как Q<0.1

<<РАДУГА>>

2014.3.19

РЕЗУЛЬТАТЫ РАСЧЕТА

Объект: ООО "Трансгаз" Мартунинский ЛЭФ

Распределение максимальных наземных
концентраций (без фона)

Пентан

Таблица 9 Страница 6

A=200 ТВ= 22.0 град.С U*= 7 м/с
выбор шага направления ветра = 10 град.
отображение рельефа каждому источнику

```

: КОД ВЕЩЕСТВА : 405 :
: НАИМЕНОВАНИЕ (ШИФР) ВЕЩЕСТВА : Пентан :
: ПРЕДЕЛЬНО ДОПУСТ. КОНЦЕНТР. (МГ/М, КУБ) : 100.0000 :
: КОЭФФИЦИЕНТ ОСЕДАНИЯ ВЕЩЕСТВА : 1.0 :
: ФОНОВАЯ КОНЦЕНТРАЦИЯ : НЕ УЧИТЫВАЕТСЯ :
  
```

характеристика выбрасываемых веществ

КОД	ВЫСОТА	ДИА-	ПАРАМЕТРЫ ГАЗОВОЗДУШ. СМЕСИ:	К О О Р Д И Н А Т Ы				У	КОЭФ.	ОПАСНАЯ	МОЩНОСТЬ	МАКСИ-	РАССТО-		
ИСТОЧ-	ВЫБРО-	МЕТР						Г	РЕЛЬ-	СКОРОСТЬ	ВЫБРОСА	МАЛЬНАЯ	ЯНИЕ		
НИКА	СА		ОБЪЕМ	ТЕМПЕРА-	СКО-	ТОЧЕЧНОГО, НАЧА-	КОНЦА ЛИНЕЙНОГО	О	ЕФА	ВЕТРА		КОНЦЕНТР	ОТ		
				ТУРА	РОСТЬ	ЛА ЛИНЕЙН, ИЛИ	ИЛИ ДЛИНА И ШИ-	Л				В ДОЛЯХ	ИСТОЧ-		
						ЦЕНТРА ПЛОСКОСТ	РИНА ПЛОСКОСТН.					ПДК	НИКА		
NN	H (M)	D (M)	V (M.KUB/S)	T (LAIP C)	W (M/S)	X1 (M)	Y1 (M)	X2 (M)	Y2 (M)	S	PN	UM (M/S)	M1 (g/s)	CM	XM (m)
1	2.5	3.00	424.1150	22	60.00	1000	1025	1003	1025	90	1.35	205.9	0.00160	0.00000	387.0:
3	2.5	3.00	424.1150	22	60.00	980	980	983	983	90	1.35	205.9	0.00070	0.00000	387.0:
5	2.560	0.00169646	0.0033	22	60.00	960	1100	960	1160	90	1.35	4118.4	1.06000	0.00004	1730.7:

Среднезвешенная скорость ветра 3955.675 м/с

Сумма максимальных концентраций (доли ПДК) по ОНД-86 Q= 0.0000389

Расчет проводить нецелесообразно так, как Q<0.1

<<РАДУГА>>

2014.3.19

РЕЗУЛЬТАТЫ РАСЧЕТА

Объект: ООО "Трансгаз" Мартунинский ЛЭФ

Распределение максимальных наземных
концентраций (без фона)

Гексан

Таблица 9 Страница 7

A=200 ТВ= 22.0 град.С U*= 7 м/с
выбор шага направления ветра = 10 град.
отображение рельефа каждому источнику

```

:-----:
: КОД ВЕЩЕСТВА : 403 :
: НАИМЕНОВАНИЕ (ШИФР) ВЕЩЕСТВА : Гексан :
: ПРЕДЕЛЬНО ДОПУСТ. КОНЦЕНТР. (МГ/М, КУБ) : 60.0000 :
: КОЭФФИЦИЕНТ ОСЕДАНИЯ ВЕЩЕСТВА : 1.0 :
: ФОНОВАЯ КОНЦЕНТРАЦИЯ : НЕ УЧИТЫВАЕТСЯ :
:-----:

```

характеристика выбрасываемых веществ

КОД	ВЫСОТА	ДИА-	ПАРАМЕТРЫ ГАЗОВОЗДУШ. СМЕСИ:	К О О Р Д И Н А Т Ы				У	КОЭФ.	ОПАСНАЯ	МОЩНОСТЬ	МАКСИ-	РАССТО-		
ИСТОЧ-	ВЫБРО-	МЕТР:						Г	РЕЛЬ-	СКОРОСТЬ	ВЫБРОСА	МАЛЬНАЯ	ЯНИЕ		
НИКА	СА		ОБЪЕМ	ТЕМПЕРА-	СКО-	ТОЧЕЧНОГО, НАЧА-	КОНЦА ЛИНЕЙНОГО:	О	ЕФА	ВЕТРА		КОНЦЕНТР:	ОТ		
				ТУРА	РОСТЬ:	ЛА ЛИНЕЙН, ИЛИ	ИЛИ ДЛИНА И ШИ-	Л				В ДОЛЯХ	ИСТОЧ-		
						ЦЕНТРА ПЛОСКОСТ:	РИНА ПЛОСКОСТН.					ПДК	НИКА		
NN	H (M)	D (M)	V (M.KUB/S)	T (LAIP C)	W (M/S)	X1 (M)	Y1 (M)	X2 (M)	Y2 (M)	S	PN	UM (M/S)	M1 (g/s)	CM	XM (m)
1	2.5	3.00	424.1150	22	60.00	1000	1025	1003	1025	90	1.35	205.9	0.00020	0.00000	387.0:
3	2.5	3.00	424.1150	22	60.00	980	980	983	983	90	1.35	205.9	0.00010	0.00000	387.0:
5	2.560	0.00169646	0.0033	22	60.00	960	1100	960	1160	90	1.35	4118.4	0.15000	0.00001	1730.7:

Среднезвешенная скорость ветра 3967.920 м/с

Сумма максимальных концентраций (доли ПДК) по ОНД-86 Q= 0.0000091

Расчет проводить нецелесообразно так, как Q<0.1

<<РАДУГА>>

2014.3.19

НАИБОЛЬШИЕ КОНЦЕНТРАЦИИ

(X,Y) - точка координаты

QH -нормированная концентрация в долях ПДК

НВ -направление ветра в град.

U - скорость ветра м/с

Объект: ООО "Трансгаз" Мартунинский ЛЭФ

вещество:Метан

Таблица 13 Страница 1

: QH	:	X	:	Y	:	НВ	:	U	:	Но.Источ:	вклад	:	Но.Источ:	Вклад	:	Но.Источ:	Вклад	:	Но.Источ:	Вклад	:
: 0.000087		1300		-100		285		7.0		5	0.00004		1	0.00003		3	0.00001				
: 0.000087		1200		-100		281		7.0		5	0.00004		1	0.00003		3	0.00001				
: 0.000087		1100		-100		276		7.0		5	0.00004		1	0.00003		3	0.00001				
: 0.000086		1300		0		287		7.0		5	0.00004		1	0.00003		3	0.00001				
: 0.000086		1200		0		282		7.0		5	0.00004		1	0.00003		3	0.00001				

Минимальная и максимальная концентрации в точках расчетов: -0.0200000000 0.0000865232

<<РАДУГА>>

2014.3.19

НАИБОЛЬШИЕ КОНЦЕНТРАЦИИ

(X,Y) - точка координаты

QH -нормированная концентрация в долях ПДК

НВ -направление ветра в град.

U - скорость ветра м/с

Объект: ООО "Трансгаз" Мартунинский ЛЭФ

вещество:Этан

Таблица 13 Страница 1

: QH	:	X	:	Y	:	НВ	:	U	:	Но.Источ:	вклад	:	Но.Источ:	Вклад	:	Но.Источ:	Вклад	:	Но.Источ:	Вклад	:
: 0.000001		1300		-100		285		7.0		5	0.00000		1	0.00000		3	0.00000				
: 0.000001		1200		-100		281		7.0		5	0.00000		1	0.00000		3	0.00000				
: 0.000001		1100		-100		276		7.0		5	0.00000		1	0.00000		3	0.00000				
: 0.000001		1300		0		287		7.0		5	0.00000		1	0.00000		3	0.00000				
: 0.000001		1200		0		282		7.0		5	0.00000		1	0.00000		3	0.00000				

Минимальная и максимальная концентрации в точках расчетов: -0.0050000000 0.0000009916

<<РАДУГА>>

2014.3.19

НАИБОЛЬШИЕ КОНЦЕНТРАЦИИ

(X,Y) - точка координаты

QH -нормированная концентрация в долях ПДК

HВ -направление ветра в град.

U - скорость ветра м/с

Объект: ООО "Трансгаз" Мартунинский ЛЭФ

вещество:Пропан

Таблица 13 Страница 1

: QH	: X	: Y	: HВ	: U	:Но.Источ:	вклад	:Но.Источ:	Вклад	:Но.Источ:	Вклад	:Но.Источ:	Вклад
: 0.000000	1300	-100	285	7.0	5	0.00000	1	0.00000	3	0.00000		
: 0.000000	1200	-100	281	7.0	5	0.00000	1	0.00000	3	0.00000		
: 0.000000	1100	-100	276	7.0	5	0.00000	1	0.00000	3	0.00000		
: 0.000000	1300	0	287	7.0	5	0.00000	1	0.00000	3	0.00000		
: 0.000000	1200	0	282	7.0	5	0.00000	1	0.00000	3	0.00000		

Минимальная и максимальная концентрации в точках расчетов: -0.0050000000 0.0000002514

<<РАДУГА>>

2014.3.19

НАИБОЛЬШИЕ КОНЦЕНТРАЦИИ

(X,Y) - точка координаты

QH -нормированная концентрация в долях ПДК

HВ -направление ветра в град.

U - скорость ветра м/с

Объект: ООО "Трансгаз" Мартунинский ЛЭФ

вещество:Бутан

Таблица 13 Страница 1

: QH	: X	: Y	: HВ	: U	:Но.Источ:	вклад	:Но.Источ:	Вклад	:Но.Источ:	Вклад	:Но.Источ:	Вклад
: 0.000000	1300	-100	285	7.0	5	0.00000	1	0.00000	3	0.00000		
: 0.000000	1200	-100	281	7.0	5	0.00000	1	0.00000	3	0.00000		
: 0.000000	1100	-100	276	7.0	5	0.00000	1	0.00000	3	0.00000		
: 0.000000	1300	0	287	7.0	5	0.00000	1	0.00000	3	0.00000		
: 0.000000	1200	0	282	7.0	5	0.00000	1	0.00000	3	0.00000		

Минимальная и максимальная концентрации в точках расчетов: -0.0050000000 0.0000000802

<<РАДУГА>>

2014.3.19

НАИБОЛЬШИЕ КОНЦЕНТРАЦИИ

(X,Y) - точка координаты

QH -нормированная концентрация в долях ПДК

HV -направление ветра в град.

U - скорость ветра м/с

Объект: ООО "Трансгаз" Мартунинский ЛЭФ

вещество:Пентан

Таблица 13 Страница 1

: QH	:	X	:	Y	:	HV	:	U	:	Но.Источ:	вклад	:	Но.Источ:	Вклад	:	Но.Источ:	Вклад	:	Но.Источ:	Вклад	:
: 0.000000		1300		-100		285		7.0		5	0.00000		1	0.00000		3	0.00000				
: 0.000000		1200		-100		281		7.0		5	0.00000		1	0.00000		3	0.00000				
: 0.000000		1100		-100		276		7.0		5	0.00000		1	0.00000		3	0.00000				
: 0.000000		1300		0		287		7.0		5	0.00000		1	0.00000		3	0.00000				
: 0.000000		1200		0		282		7.0		5	0.00000		1	0.00000		3	0.00000				

Минимальная и максимальная концентрации в точках расчетов: -0.0100000000 0.0000000805

<<РАДУГА>>

2014.3.19

НАИБОЛЬШИЕ КОНЦЕНТРАЦИИ

(X,Y) - точка координаты

QH -нормированная концентрация в долях ПДК

HV -направление ветра в град.

U - скорость ветра м/с

Объект: ООО "Трансгаз" Мартунинский ЛЭФ

вещество:Гексан

Таблица 13 Страница 1

: QH	:	X	:	Y	:	HV	:	U	:	Но.Источ:	вклад	:	Но.Источ:	Вклад	:	Но.Источ:	Вклад	:	Но.Источ:	Вклад	:
: 0.000000		1300		-100		285		7.0		5	0.00000		1	0.00000		3	0.00000				
: 0.000000		1200		-100		281		7.0		5	0.00000		1	0.00000		3	0.00000				
: 0.000000		1100		-100		276		7.0		5	0.00000		1	0.00000		3	0.00000				
: 0.000000		1300		0		287		7.0		5	0.00000		1	0.00000		3	0.00000				
: 0.000000		1200		0		282		7.0		5	0.00000		1	0.00000		3	0.00000				

Минимальная и максимальная концентрации в точках расчетов: -0.0166666667 0.0000000183

2014.3.19

Анализ исходных данных по выбросам

Объект: ООО "Трансгаз" Мартунинский ЛЭФ

Таблица 14 Страница 1

: КОД :	НАИМЕНОВАНИЕ (ШИФР)	: Требуемое :	:Производство ТПВ (тре-	: В расчет включить +/- нет-	:		
: ВЕШ-В:	ВЕЩЕСТВА	: потребление: Мощность	: бумое потребление	: Класс	: по отношению		
:	:	: воздуха : выброса	: воздуха) на R (параметр: пред-	: концентрации/массе выбросов:	:		
:	:	: (м. куб/с) : М (г/с)	: разбавления) (м. куб/с) :	: приятия:	:		
: 410	Метан	11379	568.9	7.6072E+0002	5	-	+
:							
: 411	Этан	128	25.6	9.5938E-0002	5	-	+
:							
: 412	Пропан	33	6.6	6.3488E-0003	5	-	-
:							
: 402	Бутан	11	2.2	6.8186E-0004	5	-	-
:							
: 405	Пентан	11	1.1	6.6304E-0004	5	-	-
:							
: 403	Гексан	3	0.2	3.6874E-0005	5	-	-
:							

<<РАДУГА>>

2014.3.19

Анализ исходных данных по источникам

Объект: ООО "Трансгаз" Мартуниинский ЛЭФ

Вещество: Метан

Таблица 15 Страница 1

Код	Источники	Мощность	Концентра-	Объем	Радиус	Требуемое	Параметр	Степень	Класс	Рекомендуется		
источ-	диаметр	выброса	ция на вы-	Скорость	газовоз	зоны	потребление	разбав-	воздеист.	исто-	источник в	
ника	высота	устья	коде	выброса	смеси	влияния	воздуха	ления	на природ	чника	расчеты	
NN	H (м)	Д (м)	M1 (г/с)	C (мг/м.куб)	Um (m/s)	Xm (М)	RR (М)	ТПВ (м.куб/с)	R	П	Включить +	Невключить -
3	2.50	3.00	0.390	0.92	60.00	424.12	3869.9	7.80E+0000	1.8E-0002	1.4E-0001	5	+
1	2.50	3.00	0.850	2.00	60.00	424.12	3869.9	1.70E+0001	4.0E-0002	6.8E-0001	5	+
5	2.50	60.00	567.700	3.35	60.00	169646.00	17306.6	1.14E+0004	6.7E-0002	7.6E+0002	3	+

Объект: ООО "Трансгаз" Мартуниинский ЛЭФ

Вещество: Этан

Таблица 15 Страница 1

NN	H (м)	Д (м)	M1 (г/с)	C (мг/м.куб)	Um (m/s)	Xm (М)	RR (М)	ТПВ (м.куб/с)	R	П	+ / -	
3	2.50	3.00	0.018	0.04	60.00	424.12	3869.9	9.00E-0002	2.1E-0004	1.9E-0005	5	+
1	2.50	3.00	0.040	0.09	60.00	424.12	3869.9	2.00E-0001	4.7E-0004	9.4E-0005	5	+
5	2.50	60.00	25.500	0.15	60.00	169646.00	17306.6	1.28E+0002	7.5E-0004	9.6E-0002	4	+

Объект: ООО "Трансгаз" Мартуниинский ЛЭФ

Вещество: Пропан

Таблица 15 Страница 1

NN	H (м)	Д (м)	M1 (г/с)	C (мг/м.куб)	Um (m/s)	Xm (М)	RR (М)	ТПВ (м.куб/с)	R	П	+ / -	
3	2.50	3.00	0.005	0.01	60.00	424.12	3869.9	2.25E-0002	5.3E-0005	1.2E-0006	5	+
1	2.50	3.00	0.010	0.02	60.00	424.12	3869.9	5.00E-0002	1.2E-0004	5.9E-0006	5	+
5	2.50	60.00	6.560	0.04	60.00	169646.00	17306.6	3.28E+0001	1.9E-0004	6.3E-0003	5	+

Объект: ООО "Трансгаз" Мартуниинский ЛЭФ

Вещество: Бутан

Таблица 15 Страница 1

NN	H (м)	Д (м)	M1 (г/с)	C (мг/м.куб)	Um (m/s)	Xm (М)	RR (М)	ТПВ (м.куб/с)	R	П	+ / -	
3	2.50	3.00	0.002	0.00	60.00	424.12	3869.9	7.50E-0003	1.8E-0005	1.3E-0007	5	+
1	2.50	3.00	0.003	0.01	60.00	424.12	3869.9	1.50E-0002	3.5E-0005	5.3E-0007	5	+
5	2.50	60.00	2.150	0.01	60.00	169646.00	17306.6	1.08E+0001	6.3E-0005	6.8E-0004	5	+

Объект: ООО "Трансгаз" Мартунинский ЛЭФ

Вещество: Пентан

Таблица 15 Страница 2

NN	Н(м)	Д(м)	М1(г/с)	С(мг/м.куб)	Um(m/s)	Xm(М)	RR(М)	ТПВ(м.куб/с)	R	П			+ / -
3	2.50	3.00	0.001	0.00	60.00	424.12	3869.9	7.00E-0003	1.7E-0005	1.2E-0007	5		+
1	2.50	3.00	0.002	0.00	60.00	424.12	3869.9	1.60E-0002	3.8E-0005	6.0E-0007	5		+
5	2.50	60.00	1.060	0.01	60.00	169646.00	17306.6	1.06E+0001	6.2E-0005	6.6E-0004	5		+

Объект: ООО "Трансгаз" Мартунинский ЛЭФ

Вещество: Гексан

Таблица 15 Страница 2

NN	Н(м)	Д(м)	М1(г/с)	С(мг/м.куб)	Um(m/s)	Xm(М)	RR(М)	ТПВ(м.куб/с)	R	П			+ / -
3	2.50	3.00	0.000	0.00	60.00	424.12	3869.9	1.67E-0003	3.9E-0006	6.5E-0009	5		+
1	2.50	3.00	0.000	0.00	60.00	424.12	3869.9	3.33E-0003	7.9E-0006	2.6E-0008	5		+
5	2.50	60.00	0.150	0.00	60.00	169646.00	17306.6	2.50E+0000	1.5E-0005	3.7E-0005	5		+

ՕԳՏԱԳՈՐԾՎԱԾ ԳՐԱԿԱՆՈՒԹՅՈՒՆ

1. ГОСТ 17.2. 3. 02 - 78 “Охрана природы. Атмосфера. Правила установления допустимых выбросов вредных веществ промышленными предприятиями”.
2. Временная методика нормирования промышленных выбросов в атмосферу. Ленинград, Гидрометеоиздат, 1986г.
3. Рекомендации по оформлению и содержанию проекта нормативов предельно - допустимых выбросов в атмосферу (ПДВ) предприятий.
4. Временная инструкция о порядке проведения работ по установлению нормативов допустимых выбросов вредных веществ в атмосферу для отдельно нормируемых предприятий промышленности, ОНД-86. Обсерватория имени А.И. Воейкова Госкомгидромета, 1986г.
5. ՀՀ կառավարության 11.01.2007թ. որոշում № 67-Ն «Մթնոլորտ արտանետումների կազմի նորմերի և հսկման մեթոդների տեխնիկական կանոնակարգը հաստատելու մասին»
6. ՀՀ կառավարության 02.02.2006թ. որոշում № 160-Ն «Բնակավայրերում մթնոլորտային օդն աղտոտող նյութերի սահմանային թույլատրելի խտությունների (կոնցենտրացիաների-ՍԹԿ) նորմատիվները հաստատելու մասին»
7. «Գազամատակարարում» սանիտարական նորմեր և կանոններ 2.04.08-87
8. ՀՀ կառավարության 27.12.2012 թ. որոշում № 1673-Ն «Մթնոլորտային օդն աղտոտող նյութերի սահմանային թույլատրելի արտանետումների նորմատիվների մշակման ու հաստատման կարգը սահմանելու և ՀՀ կառավարության 1999թ. մարտի 30-ի N 192 և 2008թ. օգոստոսի 21-ի N 953-Ն որոշումներն ուժը կորցրած ճանաչելու մասին»
9. ՀՀ կառավարության 2005 թվականի հունվարի 25-ի N 91-Ն